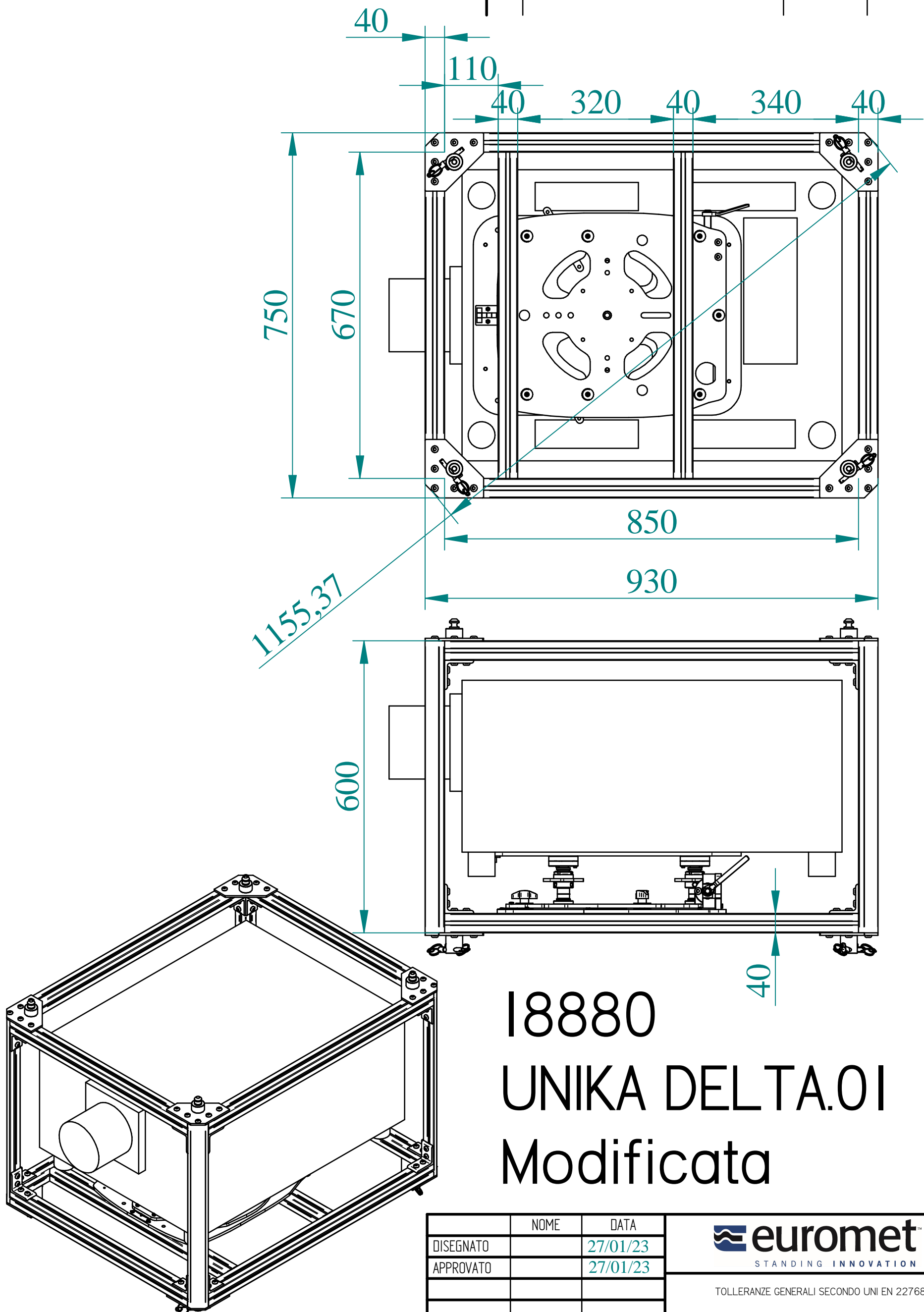



STORICO REVISIONI			
REV.	DESCRIZIONE MODIFICA	DATA	APPROVATO



# 18880 UNIKA DELTA.01 Modificata

	NOME	DATA	 euromet™ STANDING INNOVATION
DISEGNATO		27/01/23	
APPROVATO		27/01/23	TOLLERANZE GENERALI SECONDO UNI EN 22768-m
SALVO DOVE DIVERSAMENTE SPECIFICATO LE QUOTE LINEARI SONO IN MILLIMETRI LE QUOTE ANGOLARI SONO IN GRADI DECIMALI			FOGLIO A3
			REV. NOME FILE: 01 - UNIKA DELTA.01 - 18880 (m SCALA:
			FOGLIO 1 DI 1

A termine di legge ci riserviamo la proprietà di questo documento con divieto di riprodurlo o di renderlo comunque noto a terzi senza la nostra autorizzazione scritta