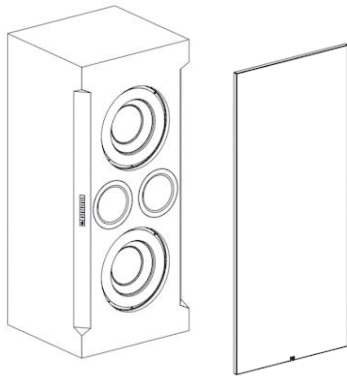


SYNTHESIS®

SSW-1

Dual 15" (380mm)
Passive Subwoofer

Package Contents



1x SSW-1

1x Grille

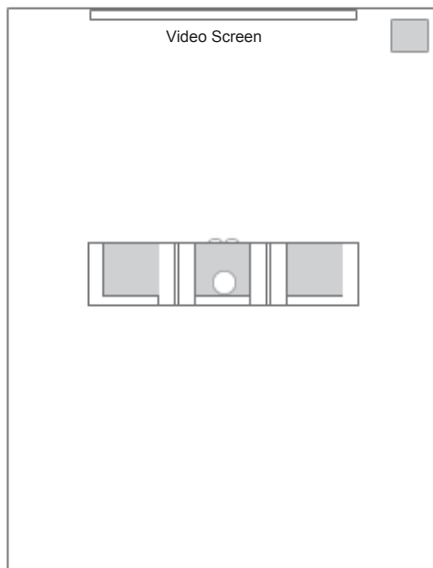


1x Quick Start Guide

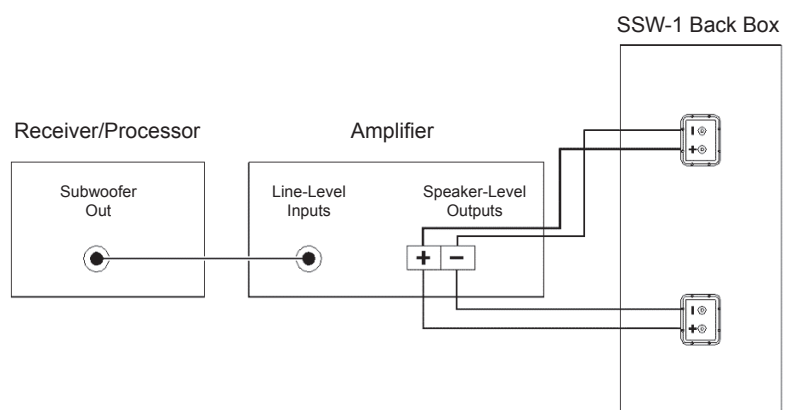
SPECIFICATIONS

Enclosure Type	Bass reflex with dual front slipstream ports
Low Frequency Driver Size and Material	Dual 15-inch forward-firing, Advanced Aluminum Matrix cones
Recommended Amp Type	External, JBL Cinema MA4-D bridged, dual input
Recommended Amplifier Power	2500 WRMS per woofer (5000 WRMS total) with correct limiting/compression
Amplifier Features	DSP EQ
Impedance	8 Ohm per input
Loudspeaker Sensitivity	84 dB/W/m woofer, 90 dB/W/m system
Frequency Response	15 Hz-crossover (-6 dB)
Frequency Response, -3 dB	16.7 Hz – 400 Hz
Frequency Response, -6 dB	15 Hz – 400 Hz
Frequency Response, -10 dB	13.5 Hz – 400 Hz
Resonance	18 Hz
Input Type	One set of gold-plated binding post input per woofer
Product Dimension with Grille	53.5" H x 24" W x 23" D (1359.5mm x 610.2mm x 584.5mm)
Product Weight	350.5 lb. (159 kg.)
Finishes	Black Vinyl

Placing a Single Subwoofer



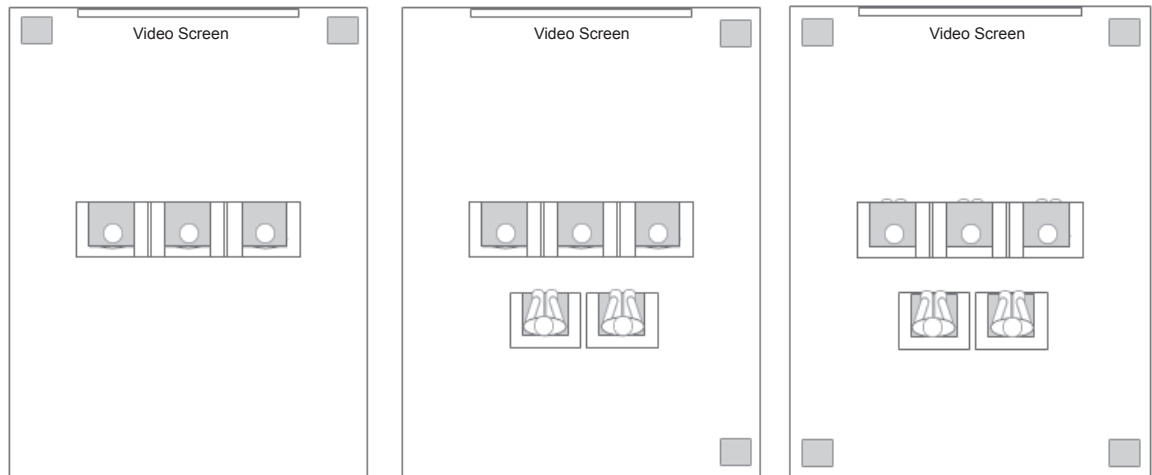
Wire Connections



CAUTION:

VERY LONG PERIODS OF HIGH OUTPUT USE NEAR MAXIMUM POWER FOR THE SSW-1 MAY RESULT IN HIGH TEMPERATURES AROUND THE BAFFLE. DO NOT PUT FLAMMABLE MATERIALS WITHIN 3" OF THE BAFFLE. DO NOT TOUCH THE BAFFLE AREA UNTIL IT COOLS DOWN AFTER SUCH USAGE.

Placing Multiple Subwoofers



Troubleshooting

Symptom	Solution
If there is no sound from any of the speakers	<ul style="list-style-type: none"> • Check that the receiver/amplifier is on and that a source is playing. • Check all wires and connections between the receiver/amplifier and the speakers. Make sure all wires are connected. Make sure none of the speaker wires are frayed, cut, punctured or touching each other.
If there is low (or no) bass output	<ul style="list-style-type: none"> • Make sure the connections to the speaker inputs have the correct polarity (+ and -). If you are using two SSW-1 subwoofers, try inverting the polarity on one subwoofer. • Consider adding a separate power amplifier to drive the SSW-1 subwoofer. • When using a power amplifier with your SSW-1 subwoofer, make sure the subwoofer output of the receiver/processor has been enabled. See your receiver/processor's owner's manual for further information on correct speaker configuration.
If the system plays at low volumes but shuts off as the volume is increased	<ul style="list-style-type: none"> • Make sure all wires are connected. Make sure none of the speaker wires are frayed, cut, punctured or touching each other. • If more than one pair of main speakers are being used, check the minimum-impedance requirements of your receiver/amplifier.
If you are hearing midrange frequencies (such as vocals) through the subwoofer	<ul style="list-style-type: none"> • When using the Normal mode, adjust the crossover frequency on your electronics to a lower frequency.

IMPORTANT SAFETY INSTRUCTIONS

1. Read these instructions.
2. Keep these instructions.
3. Heed all warnings.
4. Follow all instructions.
5. Clean only with a dry cloth.
6. Do not block any ventilation openings. Install this apparatus in accordance with the manufacturer's instructions.
7. Do not install this apparatus near any heat sources such as radiators, heat registers, stoves or other apparatus (including amplifiers) that produce heat.
8. Use only attachments/accessories specified by the manufacturer.
9. Use only with the cart, stand, tripod, bracket or table specified by the manufacturer or sold with the apparatus. When a cart is used, use caution when moving the cart/apparatus combination to avoid injury from tip-over.
10. Refer all servicing to qualified service personnel. Servicing is required when the apparatus has been damaged in any way, such as when the power-supply cord or plug is damaged, liquid has been spilled or objects have fallen into the apparatus, or the apparatus has been exposed to rain or moisture, does not operate normally or has been dropped.

**RoHS**

This product is RoHS compliant.

This product is in compliance with Directive 2011/65/EU, and its amendments, on the restriction of the use of certain hazardous substances in electrical and electronic equipment.

REACH

REACH (Regulation No 1907/2006) addresses the production and use of chemical substances and their potential impacts on human health and the environment.

Article 33(1) of REACH Regulation requires suppliers to inform the recipients if an article contains more than 0.1 % (per weight per article) of any substance(s) on the Substances of Very High Concern (SVHC) Candidate List ('REACH candidate list'). This product contains the substance "lead"(CAS-No. 7439-92-1) in a concentration of more than 0.1% per weight.

At the time of release of this product, except for the lead substance, no other substances of REACH candidate list are contained in a concentration of more than 0.1% per weight in this product.

Note: On June 27, 2018, lead was added to the REACH candidate list. The inclusion of lead in the REACH candidate list does not mean that lead-containing materials pose an immediate risk or results in a restriction of permissibility of its use.

WEEE

Correct disposal of this product (Waste Electrical & Electronic Equipment)
This symbol means the product must not be discarded as household waste, and should be delivered to an appropriate collection facility for recycling. Proper disposal and recycling helps protect natural resources, human health and the environment.
For more information on disposal and recycling of this product, contact your local municipality, disposal service, or the shop where you bought this product.

Торговая марка:	JBL
Назначение товара:	Пассивная акустическая система
Изготовитель:	Харман Интернешнл Индастриз Инкорпорейтед, США, 06901 Коннектикут, г.Стэмфорд, Атлантик Стрит 400, офис 1500
Страна происхождения:	Китай
Импортер в Россию:	ООО «ХАРМАН РУС СиАйЭс», Россия, 127018, г.Москва, ул. Двинцев, д.12, к 1
Гарантийный период:	1 год
Информация о сервисных центрах:	www.harman.com/ru тел. +7-800-700-0467
Срок службы:	5 года
Товар сертифицирован	
Дата производства:	Дата изготовления устройства определяется по двум буквенным обозначениям из второй группы символов серийного номера изделия, следующих после разделительного знака «-». Кодировка соответствует порядку букв латинского алфавита, начиная с января 2010 года: 000000-MY00000000, где «M» - месяц производства (A - январь, B - февраль, C - март и т.д.) и «Y» - год производства (A - 2010, B - 2011, C - 2012 и т.д.).

Используйте устройство только по прямому назначению в соответствии с предоставленной инструкцией. Не пытайтесь самостоятельно вскрывать корпус товара и осуществлять ремонт. В случае обнаружения недостатков или дефектов, обращайтесь за гарантийным обслуживанием в соответствии с информацией из гарантийного талона. Особые условия хранения, реализации и (или) транспортировки не предусмотрены. Избегайте воздействия экстремальных температур, длительного воздействия влаги, сильных магнитных полей. Устройство предназначено для работы в жилых зонах. Срок годности не ограничен при соблюдении условий хранения. Пожалуйста, не утилизируйте устройства с литий-ионными аккумуляторами вместе с бытовыми отходами.

产品中有害物质的名称及含量

部件名称	目标部件	有害物质或元素					
		铅 (Pb)	汞 (Hg)	镉 (Cd)	六价铬 (Cr(VI))	多溴联苯 (PBB)	多溴二苯醚 (PBDE)
箱体	外壳, 面板, 背板等	○	○	○	○	○	○
零部件	喇叭, 电容, 连接器	X	○	○	○	○	○
附件	连接线, 说明书, 包装等	○	○	○	○	○	○

本表格依据 SJ/T 11364 的规定编制

○: 表示该有害物质在该部件所有均质材料中的含量均在 GB/T 26572 规定的限量要求以下。

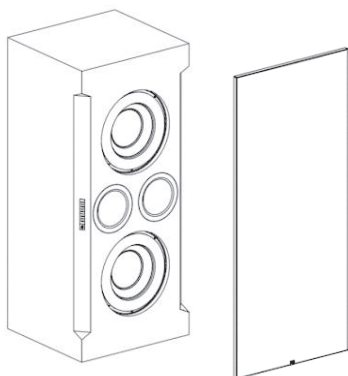
X: 表示该有害物质至少在该部件的某一均质材料中的含量超出 GB/T 26572 规定的限量要求。



在中华人民共和国境内销售的电子电气产品上将印有“环保使用期”(EUP)符号。
圆圈中的数字代表产品的正常环保使用年限。

JBL

SYNTHESIS®

SSW-1Subwoofer passivo
duplo de 15" (380 mm)**Conteúdo da embalagem**

SSW-1

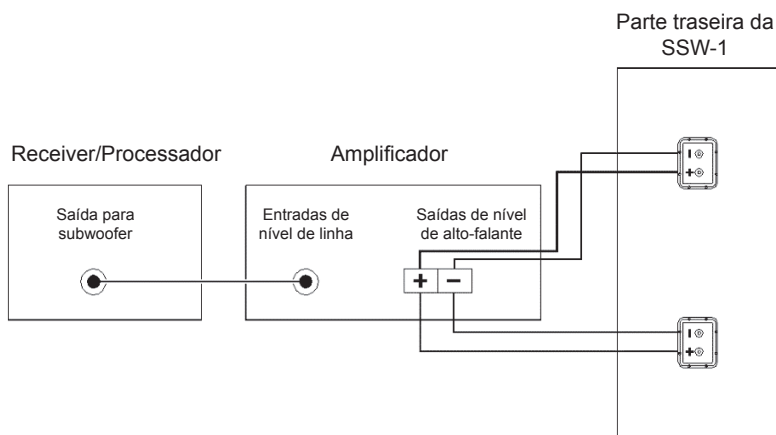
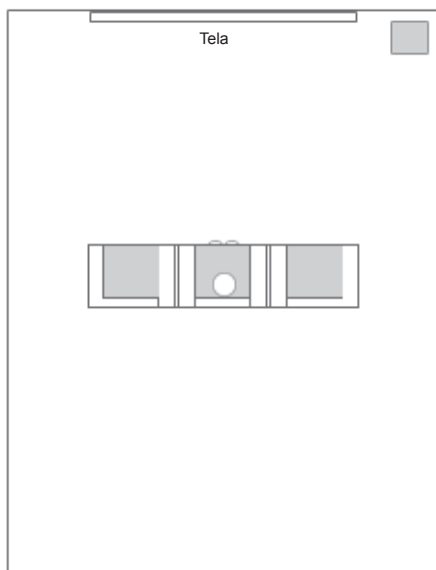
Grelha



Guia de início rápido

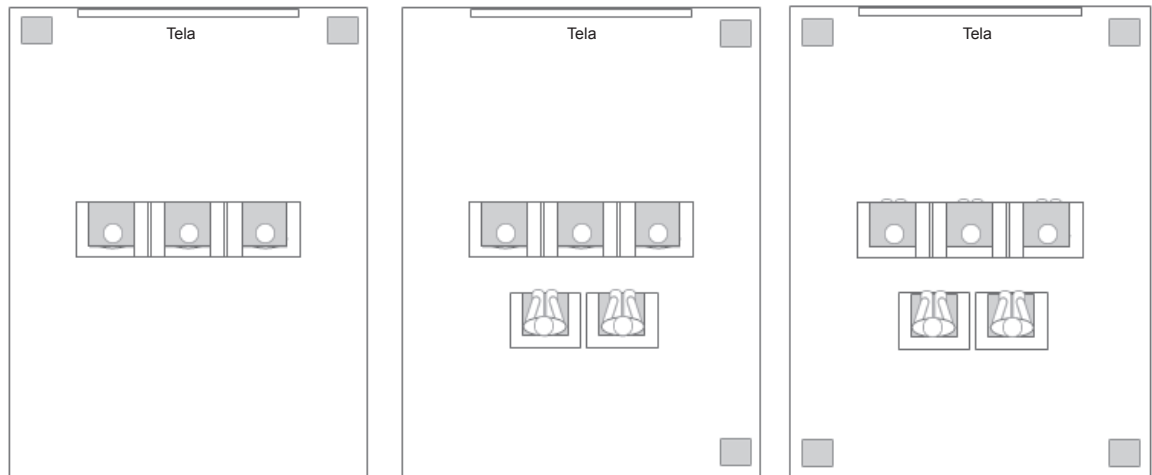
ESPECIFICAÇÕES

Tipo de gabinete	Refletor de graves com dois dutos frontais tipo slipstream
Drivers de baixa frequência tamanho e material	Dois cones de 15" tipo Advanced Aluminum Matrix voltados para frente
Amplificador recomendado	Externo, JBL Cinema MA4-D em ponte (duas entradas)
Potência recomendada do amplificador	2500 WRMS por woofer (5000 WRMS total) com limitação e compressão apropriadas
Características do amplificador	EQ por DSP
Impedância	8 Ohms por entrada
Sensibilidade dos alto-falantes	84 dB/W/m (woofer), 90 dB/W/m (sistema)
Resposta de frequência	15 Hz até crossover (-6 dB)
Resposta de frequência (-3 dB)	16,7 Hz a 400 Hz
Resposta de frequência (-6 dB)	15 Hz a 400 Hz
Resposta de frequência (-10 dB)	13,5 Hz a 400 Hz
Ressonância	18 Hz
Conectores de entrada	Pinos folheados a ouro com presilha por woofer
Dimensões do produto (com grelha)	53,5" A × 24" L × 23" P (1359,5 mm × 610,2 mm × 584,5 mm)
Peso do produto	159 kg (350,5 lb)
Acabamento	Vinil preto

Instalação com um subwoofer**Conexões dos fios**

ATENÇÃO:

SE FOR USADA A POTÊNCIAS MUITO ELEVADAS POR TEMPO PROLONGADO, A SSW-1 PODE SOBREAQUECER E ELEVAR A TEMPERATURA EM TORNO DO BAFFLE. NUNCA COLOQUE MATERIAIS INFLAMÁVEIS A MENOS DE 20 CM DO BAFFLE. NUNCA TOQUE NA ÁREA DO BAFFLE ANTES QUE ELA ESFRIE APÓS USO EM ALTAS POTÊNCIAS

Instalação com vários subwoofers**Solução de problemas**

Problema	Solução
As caixas de som não produzem nenhum som	<ul style="list-style-type: none"> • Verifique se o receiver ou amplificador está ligado e produzindo sinal. • Verifique toda a fiação e as conexões do receiver ou amplificador com as caixas de som. Verifique se todos os fios estão conectados. Observe se há algum fio esgarçado, cortado, perfurado ou fios em contato uns com os outros.
Os graves estão muito fracos ou ausentes.	<ul style="list-style-type: none"> • Verifique se as caixas de som estão conectadas na polaridade correta (+ e -). Se estiver usando dois subwoofers SSW-1, tende inverter a polaridade de um deles. • Experimente também instalar um amplificador separado para acionar o subwoofer da SSW-1 • Se estiver usando um amplificador separado para o subwoofer SSW-1, verifique se a saída de subwoofer da fonte de sinal está ativa. Para mais informações sobre como configurar as caixas de som, consulte o manual de instruções do equipamento fonte de sinal.
O sistema produz volume muito baixo e desliga quando se tenta aumentar o volume	<ul style="list-style-type: none"> • Verifique se todos os fios estão conectados. Observe se há algum fio esgarçado, cortado, perfurado ou fios em contato uns com os outros. • Se usar mais de um par de caixas de som principais, verifique a impedância mínima suportada pelo receiver ou amplificador.
O subwoofer produz frequências de midrange (p.ex. voz)	<ul style="list-style-type: none"> • No modo Normal, ajuste a frequência de crossover da fonte de sinal para um nível mais baixo.

IMPORTANTE: INSTRUÇÕES DE SEGURANÇA

1. Leia as instruções.
2. Guarde os manuais em um lugar seguro.
3. Observe todas as advertências.
4. Siga todas as instruções.
5. Limpe o equipamento apenas com pano seco.
6. Não bloqueie nenhuma abertura de ventilação. Instale o produto de acordo com as instruções do fabricante
7. Nunca instale o produto próximo a fontes de calor como radiadores, aquecedores, fornos ou outros equipamentos que produzam calor, incluindo amplificadores.
8. Use apenas equipamentos e acessórios aprovados pelo fabricante.
9. Use apenas carrinhos, suportes, tripés, estantes ou mesas indicadas pelo fabricante ou vendidas junto com o produto. Se usar um carrinho, tome cuidado ao movê-lo para que a caixa não caia e cause lesões em pessoas ao redor.
10. Toda manutenção deve ser feita por uma assistência técnica qualificada. Procure a assistência técnica se o equipamento sofrer qualquer tipo de dano, tais como danos ao cabo de energia ou à tomada, derramamento de líquidos ou queda de objetos em seu interior, exposição a chuva ou umidade, funcionamento anormal ou quedas.

**RoHS**

Este produto atende às normas RoHS.

Este produto está de acordo com a Diretiva 2011/65/UE e as respectivas emendas, que determinam restrições ao uso de determinadas substâncias perigosas em equipamentos eletroeletrônicos.

REACH

O Regulamento REACH (nº. 1907/2006) dispõe sobre a produção e o uso de substâncias químicas e seus possíveis impactos sobre a saúde humana e o meio ambiente. O Artigo 33(1) do Regulamento REACH requer que os fornecedores informem a presença de excipientes cujo teor for superior a 0,1 % (por peso por artigo) de quaisquer substâncias constantes da Lista de Substâncias Candidatas que Suscitam Elevada Preocupação (SVHC, "Substances of Very High Concern") ("lista de candidatos REACH"). Este produto contém a substância "chumbo" (nº CAS 7439-92-1) em concentração superior a 0,1% por peso.

No momento em que foi liberado, este produto não continha, além do chumbo, nenhuma outra substância constante da lista de candidatos REACH em concentração superior a 0,1% por peso.

Observação: O chumbo foi adicionado à lista de candidatos do Regulamento REACH em 27 de junho de 2018. A inclusão do chumbo na lista de candidatos REACH não significa que os materiais que contêm chumbo ofereçam risco imediato nem implica em restrição das utilizações permitidas dos referidos materiais.

Modo de descartar o produto (procedimentos para resíduos eletroeletrônicos)

Este símbolo significa que o produto não pode ser descartado no lixo comum e deve ser entregue a um centro de reciclagem capaz de processá-lo. O descarte e a reciclagem ajudam a proteger os recursos naturais, a saúde humana e o meio ambiente. Para saber mais sobre como descartar e reciclar o produto, procure as autoridades locais, o serviço de coleta de lixo ou a loja onde o produto foi adquirido.

Торговая марка:	JBL
Назначение товара:	Пассивная акустическая система
Изготовитель:	Харман Интернешнл Индастриз Инкорпорейтед, США, 06901 Коннектикут, г.Стэмфорд, Атлантик Стрит 400, офис 1500
Страна происхождения:	Китай
Импортер в Россию:	ООО «ХАРМАН РУС СиАйЭс», Россия, 127018, г.Москва, ул. Двинцев, д.12, к 1
Гарантийный период:	1 год
Информация о сервисных центрах:	www.harman.com/ru тел. +7-800-700-0467
Срок службы:	5 года
Товар сертифицирован	
Дата производства:	Дата изготовления устройства определяется по двум буквенным обозначениям из второй группы символов серийного номера изделия, следующих после разделительного знака «-». Кодировка соответствует порядку букв латинского алфавита, начиная с января 2010 года: 000000-MY0000000, где «M» - месяц производства (A - январь, B - февраль, C - март и т.д.) и «Y» - год производства (A - 2010, B - 2011, C - 2012 и т.д.).

Используйте устройство только по прямому назначению в соответствии с предоставленной инструкцией. Не пытайтесь самостоятельно вскрывать корпус товара и осуществлять ремонт. В случае обнаружения недостатков или дефектов, обращайтесь за гарантийным обслуживанием в соответствии с информацией из гарантийного талона. Особые условия хранения, реализации и (или) транспортировки не предусмотрены. Избегайте воздействия экстремальных температур, длительного воздействия влаги, сильных магнитных полей. Устройство предназначено для работы в жилых зонах. Срок годности не ограничен при соблюдении условий хранения. Пожалуйста, не утилизируйте устройства с литий-ионными аккумуляторами вместе с бытовыми отходами.

产品中有害物质的名称及含量

部件名称	目标部件	有害物质或元素					
		铅 (Pb)	汞 (Hg)	镉 (Cd)	六价铬 (Cr(VI))	多溴联苯 (PBB)	多溴二苯醚 (PBDE)
箱体	外壳, 面板, 背板等	O	O	O	O	O	O
零部件	喇叭, 电容, 连接器	X	O	O	O	O	O
附件	连接线, 说明书, 包装等	O	O	O	O	O	O

本表格依据 SJ/T 11364 的规定编制

O: 表示该有害物质在该部件所有均质材料中的含量均在 GB/T 26572 规定的限量要求以下。

X: 表示该有害物质至少在该部件的某一均质材料中的含量超出 GB/T 26572 规定的限量要求。



在中华人民共和国境内销售的电子电气产品上将印有“环保使用期”(EUP)符号。圆圈中的数字代表产品的正常环保使用年限。

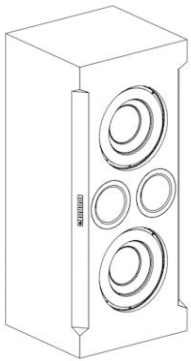
JBL

SYNTHESIS®

SSW-1

Двойной 15-дюймовый
(380 мм) пассивный
сабвуфер

Комплектация



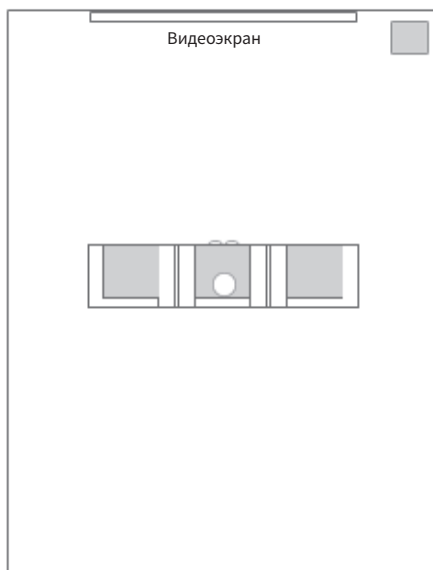
SSW-1, 1 шт.

Защитная
решетка, 1 шт.Краткое
руководство, 1 шт.

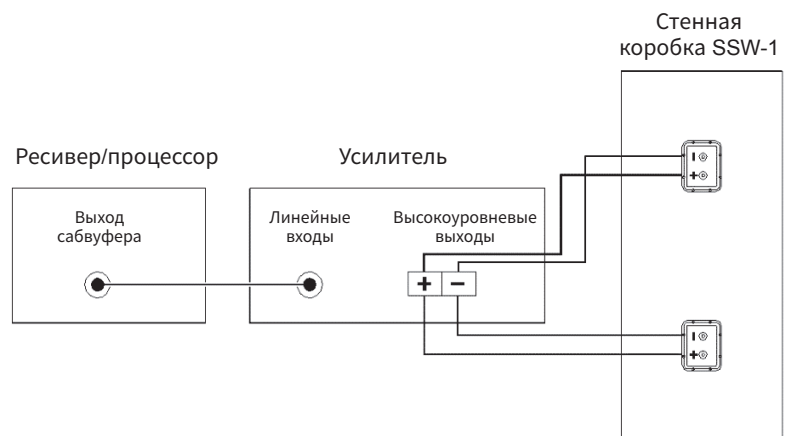
Технические характеристики

Тип корпуса	Фазоинвертор с двойными передними портами Slipstream
Размеры и материалы низкочастотных динамиков	Двойные 15-дюймовые диффузоры из композитного алюминия Advanced Aluminum Matrix, направленные вперед
Рекомендованный тип усилителя	Внешний, мостовой усилитель JBL Cinema MA4-D с двойным входом
Рекомендованная мощность усилителя	2500 Вт (ср.-кв.) на каждый низкочастотный динамик с нормальным ограничением/компрессией (общая мощность — 5000 Вт (ср.-кв.))
Особенности усилителя	Встроенный аудиопроцессор (DSP) с эквалайзером
Импеданс	8 Ом на вход
Чувствительность акустической системы	84 дБ/Вт/м — низкочастотный динамик, 90 дБ/Вт/м — система
Частотная характеристика	Кроссовер 15 Гц (-6 дБ)
Частотная характеристика (-3 дБ)	16,7–400 Гц
Частотная характеристика (-6 дБ)	15–400 Гц
Частотная характеристика (-10 дБ)	13,5–400 Гц
Резонанс	18 Гц
Входные подключения	Один комплект позолоченных винтовых клемм на каждый низкочастотный динамик
Габариты изделия с защитной решеткой	53,5 дюйма (В) x 24 дюйма (Ш) x 23 дюйма (Г) (1359,5 мм x 610,2 мм x 584,5 мм)
Вес	350,5 фунта (159 кг)
Отделка	черный винил

Размещение односабвуфера

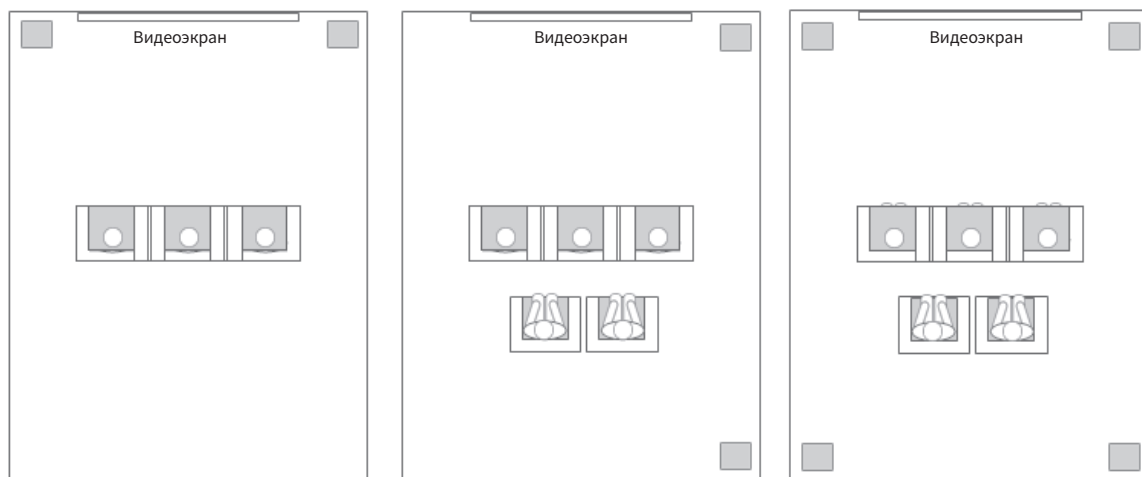


Проводные соединения



ВНИМАНИЕ:

РАБОТА НА БОЛЬШОЙ ГРОМКОСТИ В ТЕЧЕНИЕ ПРОДОЛЖИТЕЛЬНОГО ВРЕМЕНИ НА МОЩНОСТИ, БЛИЗКОЙ К МАКСИМАЛЬНОЙ ДЛЯ СИСТЕМЫ SSW-1, МОЖЕТ ПРИВЕСТИ К НАГРЕВАНИЮ ОБЛАСТИ ВОКРУГ ЭКРАНА.
 НЕ ПОМЕЩАЙТЕ ВОСПЛАМЕНЯЕМЫЕ ВЕЩЕСТВА НА РАССТОЯНИИ ДО 3 ДЮЙМОВ ОТ ЭКРАНА.
 НЕ ДОТРАГИВАЙТЕСЬ ДО ОБЛАСТИ ЭКРАНА, ПОКА ОНА НЕ ОСТЫНЕТ ПОСЛЕ РАБОТЫ В ТАКОМ РЕЖИМЕ.

Размещение нескольких сабвуферов**Устранение неполадок****Признаки неисправности****Решение**

Если нет звука ни от одного из сабвуферов

- Убедитесь, что ресивер/усилитель включен, и что источник воспроизводит аудио.
- Проверьте все провода и соединения между ресивером/усилителем и колонками. Убедитесь, что все провода подсоединены. Убедитесь, что ни один из проводов не растрепался, не обрезан, не поврежден, а также что провода не касаются друг друга.

Если басы плохо слышно или не слышно совсем

- Убедитесь, что соблюдена полярность (+ и –) при подключении входов динамиков. При использовании двух сабвуферов SSW-1 попробуйте поменять полярность на одном из них.
- Возможно, следует добавить отдельный усилитель мощности для питания сабвуфера SSW-1.
- При использовании усилителя мощности с сабвуфером SSW-1 убедитесь, что выход сабвуфера на ресивере/процессоре включен. Чтобы узнать подробную информацию о правильной конфигурации колонок, см. руководство пользователя к вашему ресиверу/процессору.

Если система воспроизводит звук тихо и выключается при увеличении громкости

- Убедитесь, что все провода подсоединены. Убедитесь, что ни один из проводов не растрепался, не обрезан, не поврежден, а также что провода не касаются друг друга.
- Если используется более чем одна пара главных колонок, проверьте минимальные требования по сопротивлению для вашего ресивера/усилителя.

Если вы слышите частоты среднего диапазона (например, вокал) через сабвуфер

- В нормальном режиме поставьте частоту кроссовера на ваших электронных устройствах на низкую.

IMPORTANT SAFETY INSTRUCTIONS

1. Ознакомьтесь с этими инструкциями.
2. Сохраните эти инструкции.
3. Обращайте внимание на все предупреждения.
4. Соблюдайте все инструкции.
5. Протирайте только сухой тканью.
6. Не закрывайте вентиляционные отверстия. Устанавливайте аппаратуру в соответствии с инструкциями производителя.
7. Не устанавливайте аппаратуру поблизости от источников высокой температуры, таких как нагреватели, отопительные приборы, печи и другое оборудование (в том числе усилители), создающее тепло.
8. Используйте только комплектующие/аксессуары, указанные производителем.
9. Используйте исключительно тележку, стойку, треногу, кронштейн или стол, указанные производителем или входящие в комплект продажи аппаратуры. При использовании тележки проявляйте осторожность при перемещении аппаратуры на тележке, чтобы избежать травм в результате ее перекидывания.
10. Привлекайте для технического обслуживания исключительно квалифицированных специалистов. Обслуживание требуется в случае любого повреждения прибора, например повреждения шнура или вилки питания, проникновения жидкости или падения предметов внутрь прибора, попадания дождя или влаги на прибор, неправильной работы или падения прибора.

**Правильная утилизация продукта (Утилизация электрического и электронного оборудования)**

Этот значок означает, что продукт нельзя выбрасывать с обычными бытовыми отходами; его следует доставить в соответствующий пункт сбора отходов для переработки. Правильная утилизация и переработка мусора помогают сохранить природные ресурсы, защитить здоровье людей и окружающую среду. Чтобы получить дополнительную информацию по утилизации и переработке продукта, обратитесь в местную администрацию, службу сбора отходов или в магазин, где вы приобрели этот продукт.

**RoHS**

Продукт соответствует директиве RoHS.

Данный продукт соответствует директиве EMC 2011/65/ЕС и ее поправкам по ограничению использования определенных вредных веществ в электрическом и электронном оборудовании, а также ТР ЕАЭС 037/2016 Техническому регламенту Евразийского экономического союза «Об ограничении применения опасных веществ в изделиях электротехники и радиоэлектроники».

REACH

REACH (регламент № 1907/2006) и ТР ЕАЭС 037/2016 Технический регламент Евразийского экономического союза «Об ограничении применения опасных веществ в изделиях электротехники и радиоэлектроники» регулирует производство и применение химических веществ и их потенциальное воздействие на здоровье человека и окружающую среду. Статья 33(1) регламента REACH требует от поставщиков уведомлять получателей в случае, если артикул содержит более 0,1 % (от веса артикула) какого-либо вещества или веществ, входящих в «Перечень потенциально опасных веществ» (SVHC) («Перечень веществ-кандидатов REACH»). Настоящий продукт содержит вещество «свинец» (CAS № 7439-92-1) в концентрации более 0,1 % весовой доли.

На момент выпуска продукта, кроме вещества «свинец», в нем не содержалось других веществ из списка веществ-кандидатов REACH в концентрации, превышающей 0,1 % весовой доли.

Примечание. 27 июня 2018 г. свинец был добавлен в список веществ-кандидатов REACH. Включение свинца в список веществ-кандидатов REACH не означает, что материалы, содержащие свинец, представляют непосредственную опасность, а также не влечет за собой ограничений на применение свинца.

Торговая марка:	JBL
Назначение товара:	Пассивная акустическая система
Изготовитель:	Харман Интернешнл Индастриз Инкорпорейтед, США, 06901 Коннектикут, г.Стамфорд, Атлантик Стрит 400, офис 1500
Страна происхождения:	Китай
Импортер в Россию:	ООО «ХАРМАН РУС СиАйЭс», Россия, 127018, г.Москва, ул. Двинцев, д.12, к 1
Гарантийный период:	1 год
Информация о сервисных центрах:	www.harman.com/ru тел. +7-800-700-0467
Срок службы:	5 года
Товар сертифицирован	
Дата производства:	Дата изготовления устройства определяется по двум буквенным обозначениям из второй группы символов серийного номера изделия, следующих после разделительного знака «-». Кодировка соответствует порядку букв латинского алфавита, начиная с января 2010 года: 000000-MY0000000, где «M» - месяц производства (A - январь, B - февраль, C - март и т.д.) и «Y» - год производства (A - 2010, B - 2011, C - 2012 и т.д.).

Используйте устройство только по прямому назначению в соответствии с предоставленной инструкцией. Не пытайтесь самостоятельно вскрывать корпус товара и осуществлять ремонт. В случае обнаружения недостатков или дефектов, обращайтесь за гарантийным обслуживанием в соответствии с информацией из гарантийного талона. Особые условия хранения, реализации и (или) транспортировки не предусмотрены. Избегайте воздействия экстремальных температур, длительного воздействия влаги, сильных магнитных полей. Устройство предназначено для работы в жилых зонах. Срок годности не ограничен при соблюдении условий хранения. Пожалуйста, не утилизируйте устройства с литий-ионными аккумуляторами вместе с бытовыми отходами.

产品中有害物质的名称及含量

部件名称	目标部件	有害物质或元素					
		铅 (Pb)	汞 (Hg)	镉 (Cd)	六价铬 (Cr(VI))	多溴联苯 (PBB)	多溴二苯醚 (PBDE)
箱体	外壳, 面板, 背板等	○	○	○	○	○	○
零部件	喇叭, 电容, 连接器	X	○	○	○	○	○
附件	连接线, 说明书, 包装等	○	○	○	○	○	○

本表格依据 SJ/T 11364 的规定编制

○: 表示该有害物质在该部件所有均质材料中的含量均在 GB/T 26572 规定的限量要求以下。

X: 表示该有害物质至少在该部件的某一均质材料中的含量超出 GB/T 26572 规定的限量要求。



在中华人民共和国境内销售的电子电气产品上将印有“环保使用期” (EUPu) 符号。

圆圈中的数字代表产品的正常环保使用年限。



Manufacturer: Harman International Industries, Incorporated
Address: 8500 Balboa Blvd, Northridge, CA 91329, UNITED STATES
European Representative: Harman International Industries, Incorporated
EMEA Liaison Office, Herikerbergweg 9, 1101 CN Amsterdam, The
Netherlands Hannan International Industries, Limited,
Ground Floor, Westside 2, London Road, Apsley, Hemel Hempstead,
Hertfordshire, HP3 9TD, United Kingdom

© 2020 HARMAN International Industries, Incorporated. All rights reserved.
JBL Synthesis is a trademark of HARMAN International Industries,
Incorporated, registered in the United States and/or other countries.
Features, specifications and appearance are subject to change without
notice.

For additional languages, please visit jblsynthesis.com
Pour les autres langues, veuillez visiter jblsynthesis.com
Informationen in weiteren Sprachen finden Sie unter jblsynthesis.com
Para obtener otros idiomas, visite jblsynthesis.com
如需其他语言, 请访问 www.jblsynthesis.com
추가 언어에 대해서는 jblsynthesis.com 에서 확인하십시오
他の言語で読むには、jblsynthesis.com にアクセスしてください
Para obter o manual do usuário em outros idiomas, acesse jblsynthesis.com



Part No. 950-0587-001