

DIGITAL CONTROLLER HUB
Manuale di istruzioni di DCH8

Auf der Rückseite befindet sich die deutsche Version der Bedienungsanleitung.

Caratteristiche principali

- Divide la linea di controllo dei dispositivi host, come la serie MTX/MRX Yamaha, in 8 linee massimo.
- Consente una struttura di sistema flessibile, con una combinazione di collegamenti a stella e a margherita che funge da ripetitore tra il dispositivo host e i pannelli di controllo.
- Supporta varie modalità di installazione grazie alla presenza dei fori per le viti dei supporti di montaggio lateralmente e nella parte posteriore.

Accessori (Accertarsi che siano inclusi.)

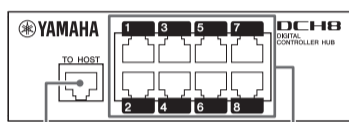
- Supporti di montaggio x 2
- Viti dei supporti di montaggio x 4
- Manuale di istruzioni (il presente documento)

Dispositivi supportati (Da gennaio 2016)

Dispositivi host
MTX3, MTX5-D, MRX7-D, MA2120, PA2120

Pannelli di controllo
DCP1V4S, DCP4S, DCP4V4S

Nomi dei componenti e collegamento di base



TO HOST:
Collegare il connettore [DCP] del dispositivo host o il DCH8 collegato all'host.

1 - 8:
Collegare i pannelli di controllo o un altro DCH8.

NOTA
Le prese da 1 a 8 hanno tutte la stessa funzione.

Attenzione nel collegamento del dispositivo

- Non collegare dispositivi non supportati (ad esempio, computer, router e simili).
- Non lasciare connessi cavi che non sono collegati a un dispositivo.

Numero massimo di collegamenti di dispositivo per host

Dispositivo host	Numero massimo di collegamenti
MTX3 MTX5-D MRX7-D	DCH8 = 7 Pannello di controllo = 8
MA2120 PA2120	DCH8 = 1 Pannello di controllo = 2

Topologia di rete e distanza di collegamento

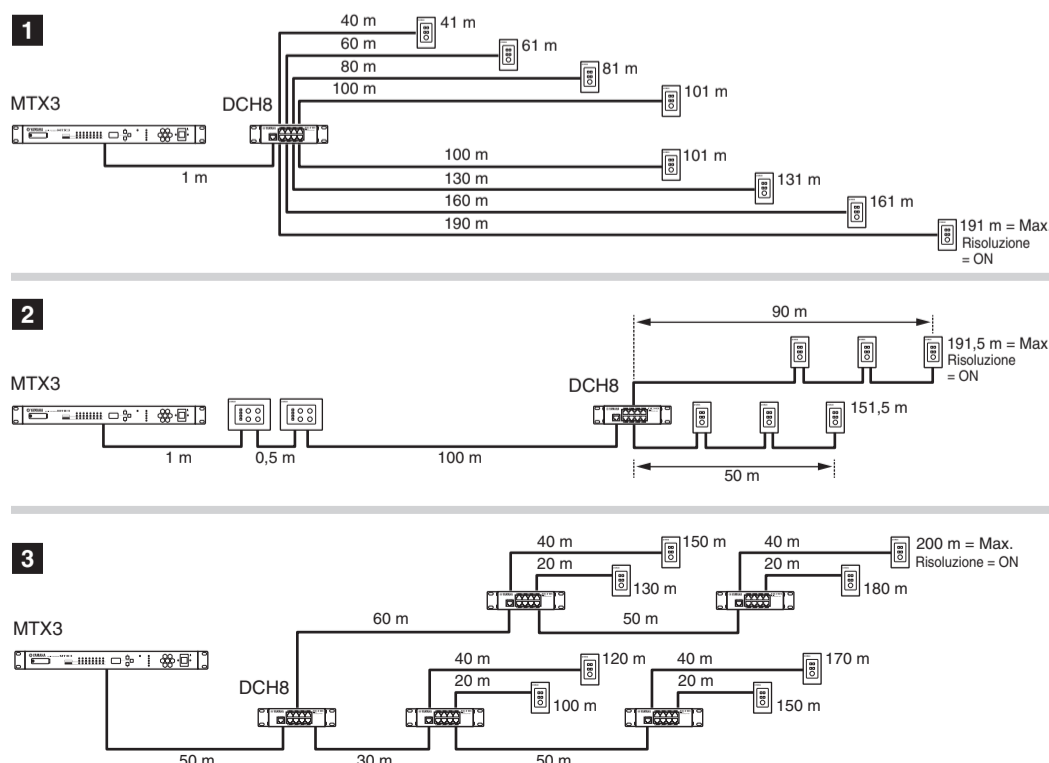
Topologia di rete

È possibile combinare collegamenti a stella e a margherita.

Distanza di collegamento

La distanza tra il dispositivo host e il controller più distante deve essere entro 200 metri.

Esempio di collegamento



Metodo di installazione

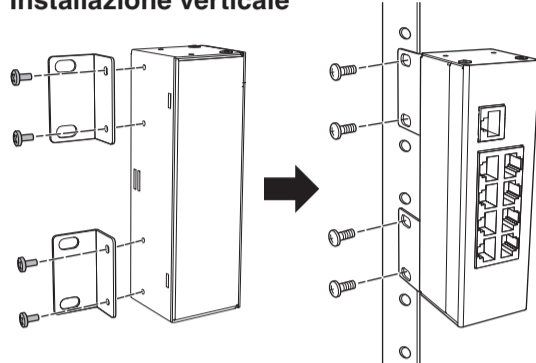
ATTENZIONE

Quando si monta un dispositivo in un rack, accertarsi di fissare il dispositivo con i supporti di montaggio su entrambi i lati superiore e inferiore. Ad esempio, non fissare i supporti solo su un lato quando il dispositivo viene installato orizzontalmente nel rack. Se il peso del dispositivo preme improvvisamente sulla parte superiore del rack, il dispositivo potrebbe subire danni o provocare lesioni personali.

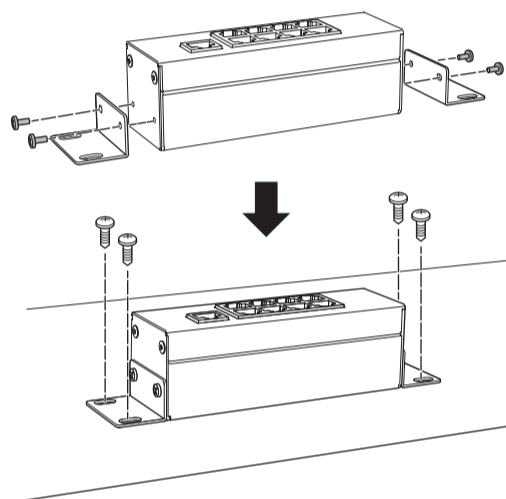
NOTA

Le viti per il montaggio del dispositivo nel rack non sono incluse con il prodotto. Acquisire le viti separatamente.

Installazione verticale



Installazione orizzontale



Specifiche tecniche generali

Temperatura di funzionamento	da 0 °C a +40 °C
Temperatura di immagazzinaggio	da -20 °C a +60 °C
Dimensioni	132 mm (L) x 42 mm (H) x 44 mm (P)
Peso netto	0,24 kg

Il contenuto del presente manuale si applica alle ultime specifiche tecniche a partire dalla data di stampa. Per ottenere la versione più recente del manuale, accedere al sito Web Yamaha e scaricare il file corrispondente.

Impostazioni di risoluzione

Attivare l'impostazione di risoluzione solo per il pannello di controllo più distante dal dispositivo host. Se si collegano più controller alla stessa distanza, attivare l'impostazione di risoluzione solo per uno di essi.

NOTA

Per ulteriori informazioni sulle impostazioni di risoluzione e ID, consultare il Manuale di istruzioni del pannello di controllo.

PRECAUZIONI

LEGGERE ATTENTAMENTE PRIMA DI CONTINUARE

Conservare questo manuale in un luogo sicuro per future consultazioni.

AVVERTENZA

Attenersi sempre alle precauzioni di base indicate di seguito per evitare il rischio di lesioni gravi o addirittura di morte conseguente a scosse elettriche, cortocircuiti, danni, incendi o altri pericoli. Tali precauzioni includono, fra le altre, quelle indicate di seguito:

Non aprire

- Questo dispositivo non contiene componenti riparabili dall'utente. Non aprire il dispositivo né smontare o modificare in alcun modo i componenti interni. In caso di malfunzionamento, non utilizzare lo strumento e richiedere l'assistenza di un tecnico autorizzato Yamaha.

Esposizione al fuoco

- Non posizionare oggetti accesi o fiamme vive in prossimità del dispositivo per evitare il rischio di incendio.

ATTENZIONE

Attenersi sempre alle precauzioni di base elencate di seguito per evitare lesioni personali o danni al dispositivo o ad altri oggetti. Tali precauzioni includono, fra le altre, quelle indicate di seguito:

Posizione

- Non collocare il dispositivo in una posizione che comporti il rischio di contatto con gas corrosivi o aria salmastra per evitare possibili malfunzionamenti.
- Prima di spostare il dispositivo, scollegare tutti i cavi.

Precauzioni di utilizzo

- Non appoggiarsi al dispositivo, né posizionarvi sopra oggetti pesanti. Per evitare infortuni, non esercitare eccessiva forza su pulsanti, interruttori o connettori.

Yamaha declina qualsiasi responsabilità per i danni derivanti da un utilizzo non corretto o dalle modifiche apportate al dispositivo.

AVVISO

Attendersi agli avvisi riportati di seguito per evitare il malfunzionamento/danneggiamento del dispositivo e il danneggiamento dei dati o di altri oggetti.

Utilizzo e manutenzione

- Per evitare la deformazione del pannello, il funzionamento instabile o il danneggiamento dei componenti interni, non esporre il dispositivo a un'eccessiva quantità di polvere, forti vibrazioni o condizioni climatiche estreme. Ad esempio, non lasciare il dispositivo sotto la luce diretta del sole, in prossimità di una fonte di calore o all'interno di una vettura nelle ore diurne.
- Non collocare oggetti in vinile, plastica o gomma sul dispositivo, per evitare di scolorire il pannello.
- Pulire il dispositivo con un panno morbido e asciutto. Non utilizzare diluenti per vernici, solventi, detersivi liquidi o salviette imbevute di sostanze chimiche.
- Nel dispositivo può crearsi condensa a causa di cambiamenti improvvisi e drastici della temperatura ambientale, ad esempio quando il dispositivo viene spostato da un luogo a un altro oppure se viene acceso o spento l'impianto di climatizzazione. L'uso di un dispositivo al cui interno è presente della condensa può causare dei danni. Se si ritiene che sia presente della condensa, lasciare spento il dispositivo per alcune ore fino alla completa asciugatura della condensa.
- Non esporre il prodotto alla pioggia, non usarlo vicino all'acqua o in ambienti umidi o bagnati. In caso di infiltrazione di liquido all'interno del dispositivo, scollegare i cavi. Richiedere quindi l'assistenza di un tecnico autorizzato Yamaha.
- In caso di caduta o danneggiamento del dispositivo, scollegare immediatamente i cavi dal dispositivo e richiedere l'assistenza di un tecnico autorizzato Yamaha.
- Non inserire né lasciare cadere corpi estranei (carta, plastica, metallo e così via) nelle aperture del dispositivo (prese d'aria, pannello e così via). Se ciò dovesse accadere, spegnere immediatamente i dispositivi collegati, scollegare il cavo di alimentazione dalla presa CA, quindi far esaminare il dispositivo da un tecnico autorizzato Yamaha.
- Per evitare infortuni, non tirare i cavi collegati ai dispositivi.

Informazioni sul presente manuale

- Le illustrazioni presenti in questo manuale vengono fornite esclusivamente a scopo descrittivo.
- I nomi di società e prodotti presenti in questo manuale sono marchi o marchi registrati delle rispettive società.

Informazioni per gli utenti sulla raccolta e lo smaltimento di vecchia attrezzatura



La presenza di questo simbolo sui prodotti, sull'imballaggio, e/o sui documenti che li accompagnano avverte l'utente che i prodotti elettrici ed elettronici usati non devono essere associati ai rifiuti domestici generici.

Per il trattamento, recupero e riciclaggio appropriati di vecchi prodotti, consegnarli ai punti di raccolta specifici in accordo con la propria legislazione nazionale e la direttiva 2002/96/CE.

Smaltendo correttamente questi prodotti, si contribuisce al risparmio di risorse preziose e a prevenire alcuni potenziali effetti negativi sulla salute umana e l'ambiente, che altrimenti potrebbero sorgere dal trattamento improprio dei rifiuti.

Per ulteriori informazioni sulla raccolta e il riciclaggio di vecchi prodotti, contattare la propria amministrazione comunale, il servizio di smaltimento dei rifiuti o il punto vendita dove i prodotti sono stati acquistati.

[Per le aziende dell'Unione europea]

Se si desidera disfarsi di prodotti elettrici ed elettronici, contattare il rivenditore o il fornitore per ulteriori informazioni.

[Informazioni sullo smaltimento negli altri Paesi al di fuori dell'Unione europea]

Il presente simbolo è valido solamente nell'Unione europea. Se si desidera disfarsi di questi articoli, contattare le autorità locali o il rivenditore per informarsi sulle corrette modalità di smaltimento.

(weee_eu_it_01a)