

POWERED SUBWOOFER

**DXS18
DXS15 mkII
DXS12 mkII**

Manuale di istruzioni

- Per le spiegazioni in questo manuale viene usato principalmente DXS18.
- Le illustrazioni presenti in questo manuale vengono fornite esclusivamente a scopo descrittivo.
- I nomi delle aziende e dei prodotti riportati in questo manuale sono marchi o marchi registrati dei rispettivi proprietari.

Introduzione

Grazie per aver scelto il subwoofer amplificato DXS. Il DXS è un subwoofer amplificato utilizzato per l'amplificazione audio e installazioni temporanee. Il Manuale di istruzioni descrive come configurare e utilizzare il subwoofer in sale per musica dal vivo e in caso di installazioni temporanee PA per migliorare le basse frequenze. Leggere questo manuale prima di utilizzare questo subwoofer, allo scopo di utilizzare le numerose funzioni offerte dal prodotto. Conservare il presente manuale anche dopo averlo letto.

Accessori inclusi

- Cavo di alimentazione CA
- Manuale di istruzioni (questo opuscolo)
- Specifiche tecniche (solo in inglese)

Accessori opzionali

- Custodia altoparlante: SPCVR-18S01 (per DXS18), SPCVR-DXS152 (per DXS15mkII), SPCVR-DXS122 (per DXS12mkII)
- Rotelle: SPW-1; 4 pezzi

Caratteristiche

- **Alta potenza, elevata pressione sonora, capacità superiore di riproduzione delle basse frequenze**
Adozione di una cassa di tipo bandpass per ottenere un'elevata pressione sonora. Il DXS dispone di un ingresso ad alta resistenza, un woofer a bassa distorsione e un amplificatore da 1.020 W per ottenere una capacità superiore di riproduzione delle basse frequenze e un'elevata pressione sonora.
- **Caratteristiche flessibili**
 - **D-XSUB:** D-XSUB è una tecnologia DSP che offre agli utenti il controllo dinamico della gamma di frequenza per rispondere alle esigenze di numerose applicazioni o stili musicali.
 - **X-OVER selezionabile (80/100/120 Hz):** la selezione della frequenza di taglio e le impostazioni LPF/HPF offrono agli utenti una maggiore flessibilità per adattarsi alle varie applicazioni.
 - **Modalità Cardioid:** la modalità Cardioid aggiunge il controllo aggiuntivo delle frequenze dei bassi per gruppi di subwoofer di due o più DXS altoparlanti, riducendo in modo efficace il valore SPL dei bassi direzionati verso il palco e aumentando nel contempo i livelli dei bassi indirizzati verso il pubblico.

• **Affidabilità**

Il controllo DSP ad alte prestazioni protegge l'altoparlante e l'amplificatore. Il DXS può essere utilizzato senza problemi anche in condizioni operative difficili.

• **Resistenza**

L'alloggiamento stabile in compensato dell'unità DXS è rivestito di una finitura in poliurea estremamente resistente che garantisce la massima protezione da elementi esterni.

• **Configurazione semplice e rapida**

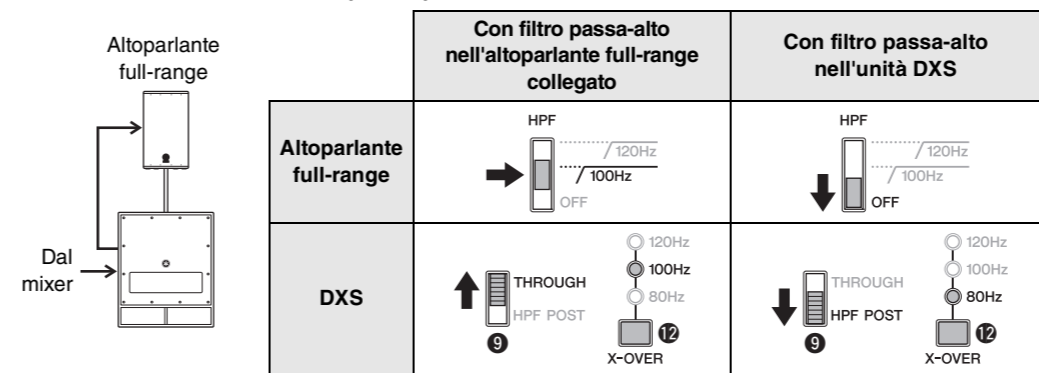
I due alloggiamenti M20 e Ø35 mm per aste di sostegno consentono un montaggio più flessibile mentre le rotelle opzionali semplificano il trasporto dell'unità.

Configurazione di base

Selezionare il segnale di uscita da una sorgente, come un mixer, per il jack INPUT dell'unità DXS e il segnale di uscita dal jack OUTPUT dell'unità DXS al jack di ingresso di un altoparlante full-range.

- **Switch X-OVER (12)**
Si consiglia di far corrispondere la frequenza di crossover (la frequenza di taglio del filtro passa-basso) dell'unità DXS e la frequenza di taglio del filtro passa-alto dell'altoparlante full-range. L'utilizzo della stessa gamma di frequenza per l'unità DXS e l'altoparlante full-range può causare interferenze e compromettere le caratteristiche delle frequenze.
- **Switch THROUGH/HPF POST (9)**
Se l'altoparlante full-range è dotato di un filtro passa-alto appropriato, impostare questo switch su [THROUGH]. L'impostazione [THROUGH] consente di controllare il livello in modo indipendente e di ridurre il ritardo del segnale. Se l'altoparlante full-range non è dotato di un filtro passa-alto o il filtro passa-alto dell'altoparlante full-range non può essere impostato sulla stessa frequenza di taglio del filtro passa-basso dell'unità DXS, impostare questo switch su [HPF POST] per utilizzare il filtro passa-alto sull'unità DXS.

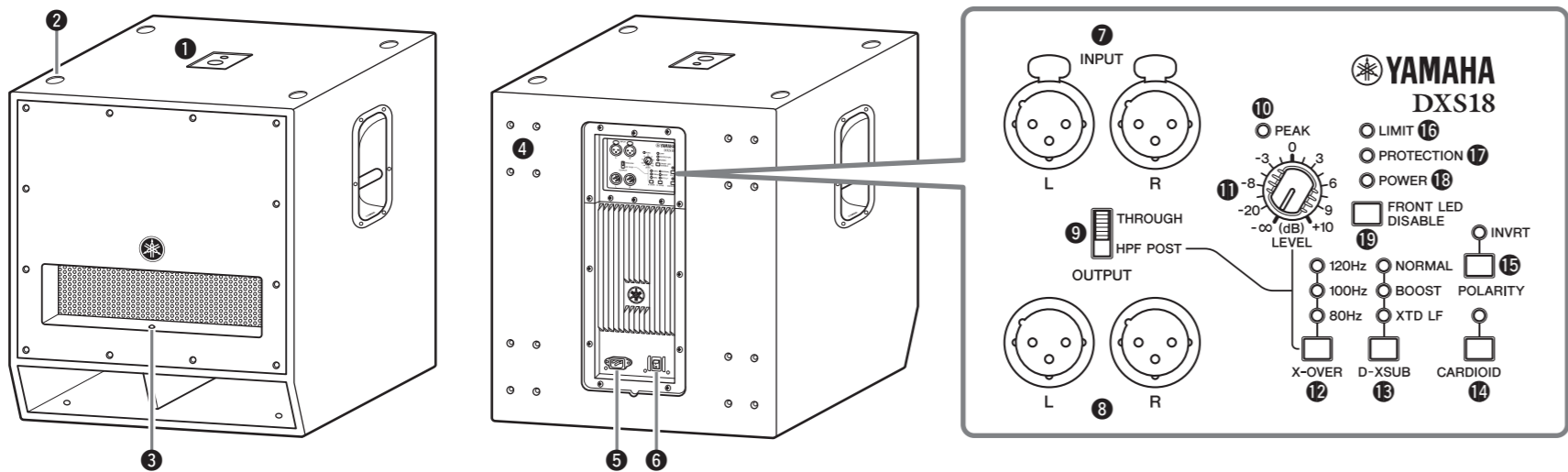
• **Esempi di impostazione e combinazione**



ATTENZIONE

Se vengono collegati a margherita più altoparlanti amplificati, accendere in sequenza ogni dispositivo partendo da quello più vicino alla sorgente sonora e spegnerli partendo da quello più lontano dalla sorgente sonora.

Controlli e funzioni



1 Alloggiamenti aste di sostegno

Sono compatibili con le aste di sostegno dei principali altoparlanti disponibili in commercio con diametro di 35 mm e viti M20. Per informazioni dettagliate sull'installazione delle aste di sostegno, consultare la sezione "Installazione di un'asta di sostegno".

2 Incavi piedini

Quando si impongono più unità DXS, allineare i piedini di gomma dell'unità DXS superiore agli incavi di quella inferiore.



ATTENZIONE

Non impilare più di due unità DXS.

3 LED anteriore

Si illumina quando l'unità è accesa. La luminosità è più accentuata quando viene attivato il limiter per l'uscita. Utilizzo dello switch FRONT LED DISABLE (16) consente di disattivare completamente il LED anteriore.

4 Fori di montaggio rotelle

Le rotelle opzionali SPW-1 possono essere installate in queste posizioni. Per informazioni dettagliate sull'installazione delle rotelle o le precauzioni speciali da prendere, consultare il manuale sul montaggio delle rotelle.

5 Presa AC IN (V-Lock)

Collegare il cavo di alimentazione CA in dotazione con l'unità. Il cavo di alimentazione CA Include un meccanismo di blocco con un fermo. Collegare prima il cavo di alimentazione al DXS, quindi inserire la spina del cavo nella presa di corrente elettrica. Quando si rimuove il cavo, premere il blocco mentre si estrae il cavo.



ATTENZIONE

Prima di collegare o scollegare il cavo di alimentazione, è necessario spegnere l'unità.

6 Switch di accensione

Consente di accendere (I) o spegnere (O) l'unità. Se si utilizzano più unità, accenderle una alla volta. Se si accendono contemporaneamente più unità, potrebbe verificarsi un calo temporaneo della tensione di alimentazione e le unità potrebbero non funzionare correttamente. Inoltre, l'accensione e lo spegnimento dell'unità in successione rapida potrebbe causarne il malfunzionamento. Dopo aver spento l'unità, attendere almeno 5 secondi prima di riaccenderla.



ATTENZIONE

Una leggera corrente elettrica è sempre presente anche se l'interruttore di alimentazione è spento. Se si prevede di non utilizzare l'altoparlante per un periodo di tempo prolungato, accertarsi di aver scollegato il cavo di alimentazione dalla presa di corrente.

7 Jack INPUT

Jack di ingresso XLR bilanciati (livello di linea), e questo dispositivo emette segnali misti dai canali L e R.

8 Jack OUTPUT

Jack di uscita XLR bilanciati per il collegamento di altoparlanti full-range o di unità DXS aggiuntive. Il segnale di uscita può essere commutato tramite lo switch THROUGH/HPF POST (9). L'uscita L/R dei jack OUTPUT corrisponde all'ingresso L/R dei jack INPUT. Il segnale misto di L/R non viene emesso.

9 Switch THROUGH/HPF POST

Consente di commutare i segnali in uscita dai jack OUTPUT (8).



ATTENZIONE

Quando si cambia il segnale in uscita, ridurre il livello di ingresso.

- **THROUGH:** Trasmette segnali non modificati dai jack INPUT (7). Selezionare questo switch se si utilizza l'impostazione HPF dell'altoparlante collegato o si desidera collegare unità DXS aggiuntive.
- **HPF POST:** Trasmette il segnale in ingresso dai jack INPUT (7) dopo il passaggio attraverso il filtro HPF. La frequenza di taglio del filtro passa-alto è la frequenza specificata con lo switch X-OVER (12). Poiché il livello di uscita dai jack OUTPUT è collegato al controllo LEVEL (11), i livelli di questa unità e dell'altoparlante full-range cambiano simultaneamente.

10 Indicatore PEAK

Si accende in rosso quando il livello del segnale in ingresso è 3 dB al di sotto del livello di distorsione. Se l'indicatore si accende spesso, regolare il volume della sorgente in ingresso o ridurre il controllo LEVEL (11) in modo da farlo accendere solo sui picchi di segnale.

11 Controllo LEVEL

Consente di regolare il livello di uscita.

12 Switch X-OVER

Consente di specificare la frequenza di 120 Hz, 100 Hz o 80 Hz. L'uscita dell'unità viene elaborata tramite un filtro passa-basso per ridurre la gamma della frequenza selezionata o superiore. Quando si imposta lo switch THROUGH/HPF POST (9) su [HPF POST], i segnali in uscita dai jack OUTPUT vengono elaborati tramite un filtro passa-alto per ridurre la gamma della frequenza selezionata o inferiore; la frequenza di crossover è legata all'altoparlante collegato.

13 Switch D-XSUB

Consente di commutare la risposta della frequenza per la gamma bassa.

- **NORMAL:** impostazione generica, ideale per numerose applicazioni.
- **BOOST:** aumenta la gamma di frequenza, offrendo una maggiore potenza del suono.
- **XTD LF (eXTenDed LF):** estende la gamma di frequenze basse.

14 Switch CARDIOID

Collegando più unità DXS è possibile utilizzare la modalità Cardioid. Per maggiori dettagli sulla modalità Cardioid e sull'utilizzo dello switch, consultare la sezione "Configurazione della modalità Cardioid" alla pagina seguente.

15 Switch POLARITY

Consente di commutare la polarità dell'unità su normale o invertita. Quando la polarità è invertita, l'indicatore INVRT si illumina. Nella maggior parte dei casi, questo switch deve essere impostato su normale. Tuttavia, l'impostazione invertita potrebbe migliorare la risposta delle basse frequenze, in base al tipo e al posizionamento del sistema di altoparlanti. Selezionare un'impostazione che consente di ottenere la miglior risposta sulle basse frequenze.

16 Indicatore LIMIT

Si accende quando viene attivato il limiter per l'uscita. Il limiter viene attivato per proteggere l'amplificatore e l'altoparlante, attenuando i segnali in uscita inviati all'amplificatore. Se l'indicatore si accende spesso, regolare il volume della sorgente in ingresso o ridurre il controllo LEVEL (11) in modo da farlo accendere solo occasionalmente sui picchi di segnale.

17 Indicatore PROTECTION

Si accende quando viene attivato il circuito di protezione. Il circuito di protezione entra in funzione e l'uscita dell'altoparlante viene esclusa nei seguenti casi.

- Se viene rilevato un surriscaldamento dell'amplificatore.
- Se viene rilevato un picco di sovraccorrente.
- Subito dopo l'accensione dell'unità. (Il sistema di protezione viene attivato per prevenire rumori indesiderati e l'indicatore si accende per circa due secondi. L'indicatore si spegne non appena la fase di alimentazione diviene normale).

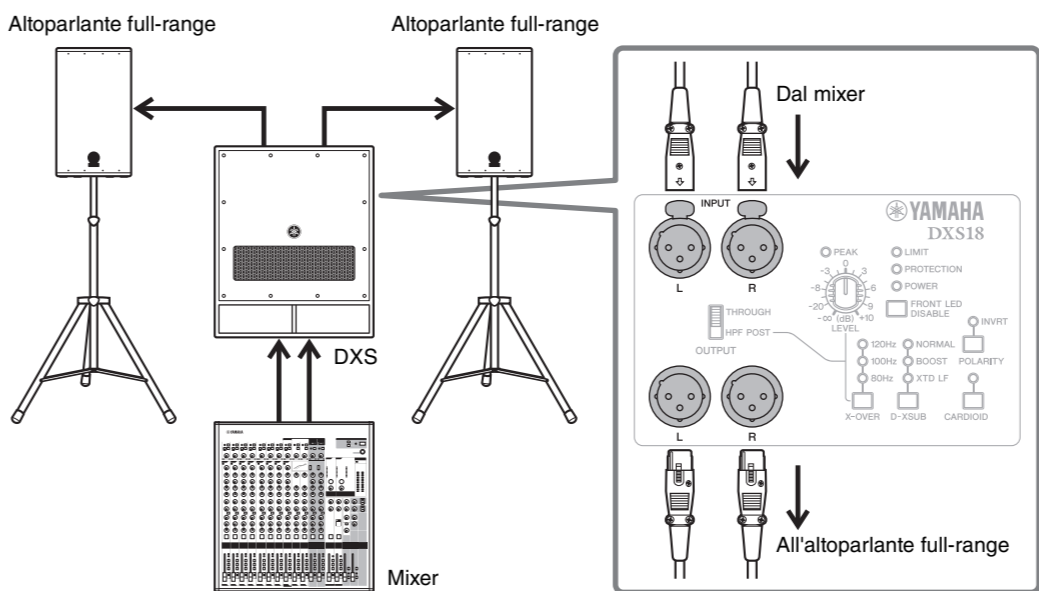
18 Indicatore POWER

Si accende quando l'alimentazione è attiva.

19 Switch FRONT LED DISABLE

Consente di accendere o spegnere l'indicatore FRONT LED sulla parte anteriore dell'unità. Il LED si accende quando lo switch è impostato su OFF. Attivare questo switch per disattivare il LED.

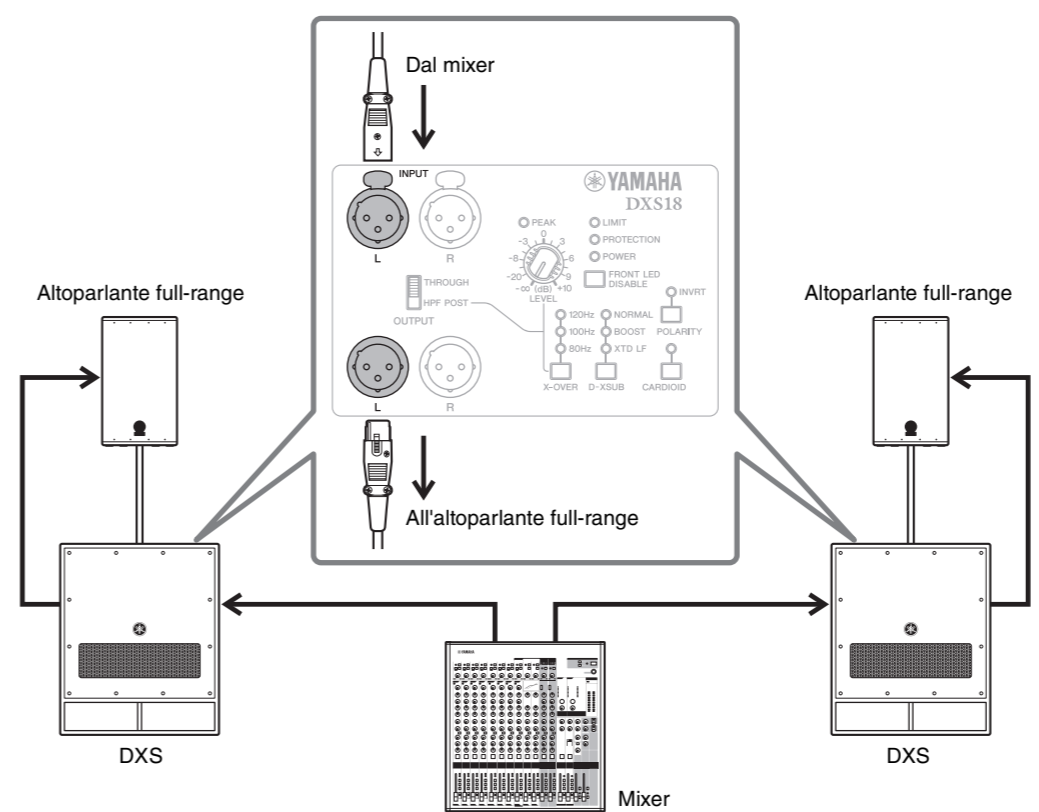
Combinazione di unità DXS mono e altoparlanti full-range stereo



Combinazione di unità DXS stereo e altoparlanti full-range stereo

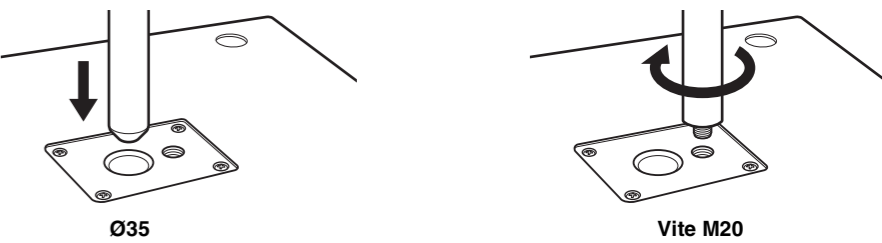
NOTA

I jack L e R sono intercambiabili e il loro funzionamento è analogo.



Installazione di un'asta di sostegno

L'attacco dell'asta utilizzato per montare un altoparlante full-range sopra al DXS. L'attacco dell'asta è compatibile con aste di sostegno degli altoparlanti da 35 mm o M20, disponibili in commercio. Se si utilizza l'asta di sostegno, assicurarsi che siano soddisfatte le seguenti condizioni.



Subwoofer	Altoparlante montato in alto	Lunghezza asta
DXS18	Peso 28 kg o inferiore, altezza 76 cm o inferiore (DSR115)	120 cm o inferiore
DXS15mkII	Peso 19,3 kg o inferiore, altezza 61 cm o inferiore (DXR12)	100 cm o inferiore
DXS12mkII	Peso 14,6 kg o inferiore, altezza 51 cm o inferiore (DXR10)	82 cm o inferiore
	Peso 13,5 kg o inferiore, altezza 46 cm o inferiore (DXR8)	90 cm o inferiore

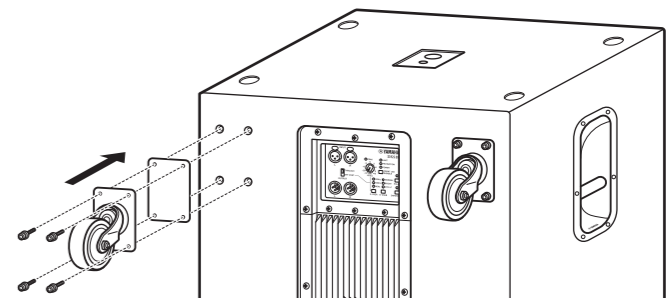
Installazione delle rotelle

L'installazione delle rotelle opzionali SPW-1 sul retro dell'unità DXS consente di trasportarla più facilmente. Per montare le rotelle, utilizzare le viti già installate sull'unità di DXS. Non utilizzare l'altoparlante dopo aver rimosso le viti. Ciò potrebbe causare perdite d'aria nella struttura, compromettendo le prestazioni.



ATTENZIONE

- Per informazioni dettagliate sull'installazione delle rotelle o le precauzioni speciali da prendere, consultare il manuale sul montaggio delle rotelle.
- Installare solo le rotelle SPW-1.



Risoluzione dei problemi

Sintomo	Cause possibili	Soluzione possibile
L'unità non si accende.	Il cavo di alimentazione non è collegato correttamente.	Collegare il cavo di alimentazione in modo corretto.
L'unità si è spenta all'improvviso.	Il circuito di protezione si è attivato e ha spento l'unità.	Spegnere l'unità dall'interruttore, attendere che l'amplificatore si raffreddi e quindi accendere nuovamente l'unità.
Non viene emesso alcun suono.	Il cavo non è collegato correttamente.	Collegare correttamente il cavo audio al jack INPUT.
Il suono si interrompe all'improvviso.	Il circuito di protezione si è attivato, escludendo l'uscita.	Attendere che l'amplificatore si raffreddi. Se l'unità non si riavvia automaticamente, spegnere e riaccendere l'unità con l'interruttore di alimentazione.
L'altoparlante fischia (rientro di segnale).	Il microfono è orientato verso l'altoparlante.	Allontanare l'altoparlante dall'area in cui il microfono capta il suono.
Il suono proveniente dagli altoparlanti non è uniforme (se vengono utilizzati più altoparlanti).	Le impostazioni di ciascun altoparlante differiscono tra loro.	Impostare lo switch di ogni altoparlante nella stessa posizione.
Il suono è distorto.	Il volume del segnale in ingresso è eccessivo.	Abbassare il livello di volume del dispositivo in ingresso, in modo da far accendere solo occasionalmente l'indicatore PEAK.
	Il volume di uscita è eccessivo.	Abbassare il livello del segnale in uscita utilizzando il controllo LEVEL, in modo da far accendere solo occasionalmente l'indicatore LIMIT.

* Se un problema specifico persiste, contattare il rivenditore locale Yamaha.

Specifiche tecniche generali

Specifiche generali		DXS18	DXS15mkII	DXS12mkII
Tipo di sistema		Subwoofer amplificato, tipo passa-banda		
Intervallo di frequenze (-10 dB)		32 Hz-120 Hz	40 Hz-150 Hz	42 Hz-150 Hz
SPL massimo misurato (picco)		136 dB SPL	135 dB SPL	134 dB SPL
Pink Noise @ 1 m				
Alimentazione Amplificatore	Potenza nominale	1.020 W		
	Dinamica Continua	800 W		
Consumo elettrico (Potenza in uscita 1/8)		100 W		
Componenti		LF		
		Cono da 18", Voice Coil da 4"	Cono da 15", Voice Coil da 2,5"	Cono da 12", Voice Coil da 2,5"
Dimensioni (L x A x P; inclusi i piedini di gomma)		563 x 683 x 721 mm	480 x 611 x 614 mm	400 x 567 x 570 mm
Peso		49,7 kg	36,0 kg	30,0 kg
Maniglie		Acciaio, laterali x 2		
Alloggiamenti per aste di sostegno (superficie superiore)		Ø35 mm (profondità: 80 mm), M20 (profondità filettatura: 25 mm)		
Connettori	Componenti	XLR3-31 x 2		
	Uscita	XLR3-32 x 2 (THROUGH o HPF POST)		
	Alimentazione	Presa CA IEC x 1 (V-Lock)		
Sensibilità di ingresso (LIVELLO: centrale)		+10 dBu		
Livello di ingresso massimo		+24 dBu		

* Il contenuto del presente manuale si applica alle ultime specifiche tecniche a partire dalla data di pubblicazione. Per ottenere la versione più recente del manuale, accedere al sito Web Yamaha e scaricare il file corrispondente.

Configurazione della modalità Cardioid

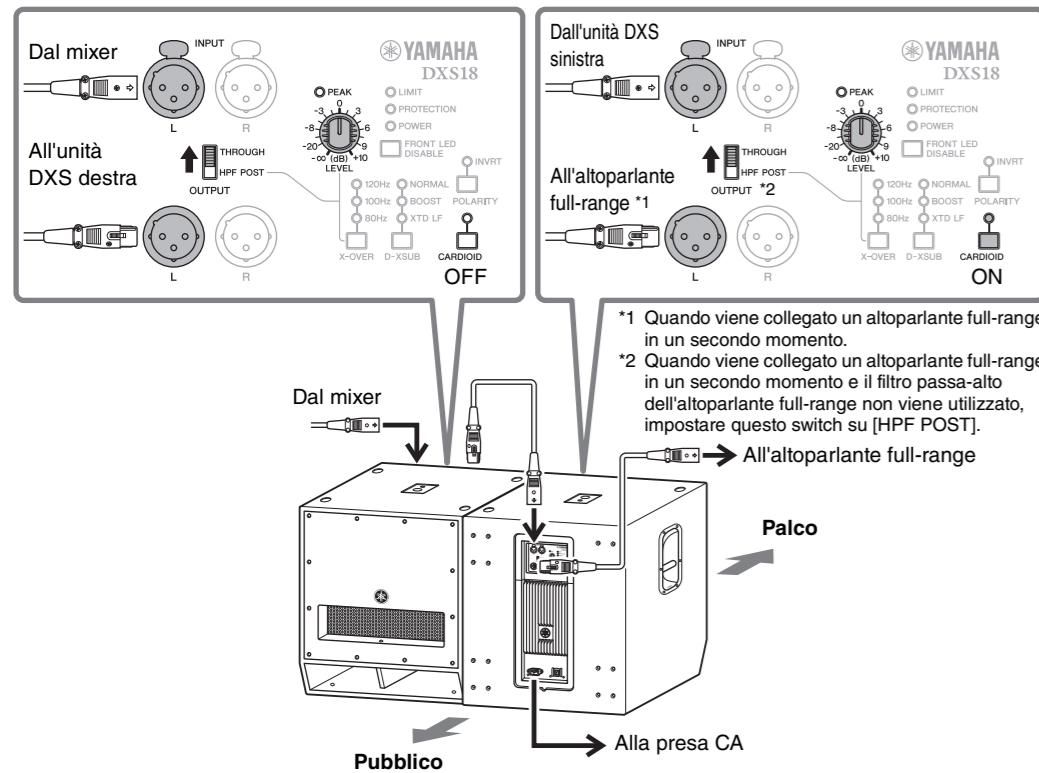
Poiché la direttività della gamma di frequenze basse è debole, il suono in uscita dal subwoofer si diffonde non solo verso il pubblico ma anche verso il palco, pressoché con la stessa pressione sonora. Utilizzando la modalità Cardioid, le frequenze basse dirette al pubblico vengono raggruppate mentre quelle direzionate verso il palco vengono cancellate. In questo modo, il volume dei bassi sul palco viene eliminato, riducendo le possibilità che l'altoparlante fischi e offrendo al pubblico bassi più potenti.

NOTA

- Utilizzare lo stesso modello e segnale di ingresso per il DXS. Le unità possono essere collegate anche a margherita, impostando il jack OUTPUT su [THROUGH].
- Per un utilizzo ottimale della modalità Cardioid, posizionare l'unità a una distanza maggiore di 1,2 m dal muro.

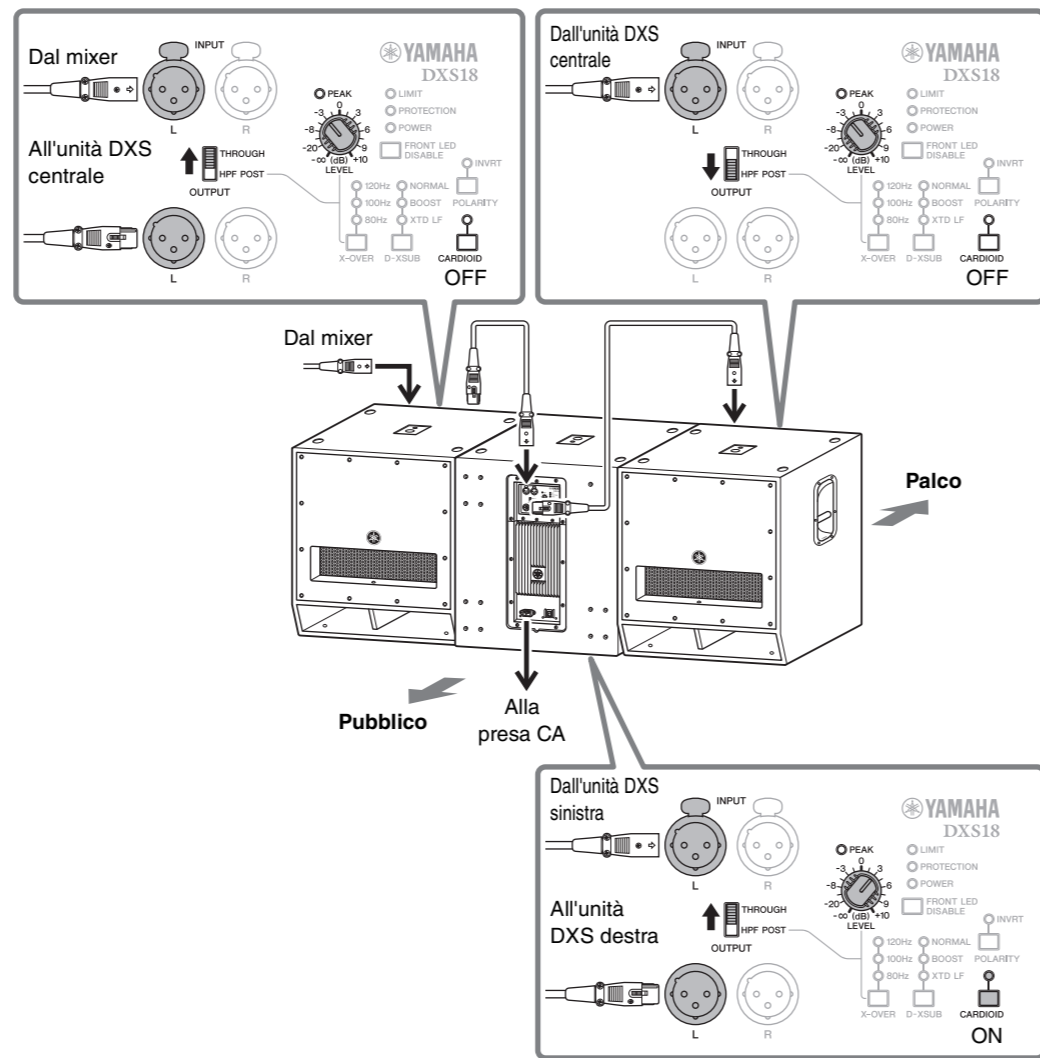
Disposizione affiancata di due unità

Posizionare le due unità DXS in direzioni opposte. Impostare lo switch CARDIOID dell'unità DXS rivolta verso il pubblico su OFF e quello dell'unità DXS rivolta verso il palco su ON. Assicurarsi che le altre impostazioni (LEVEL, POLARITY, X-OVER) delle unità sia configurate allo stesso modo.



Disposizione affiancata di tre unità

Impostare lo switch CARDIOID solo dell'unità DXS rivolta verso il palco su ON. Impostare allo stesso modo i livelli delle due unità DXS rivolte verso il pubblico. Impostare il livello dell'unità DXS rivolta verso il palco a circa 6 dB in più delle unità DXS rivolte verso il pubblico.



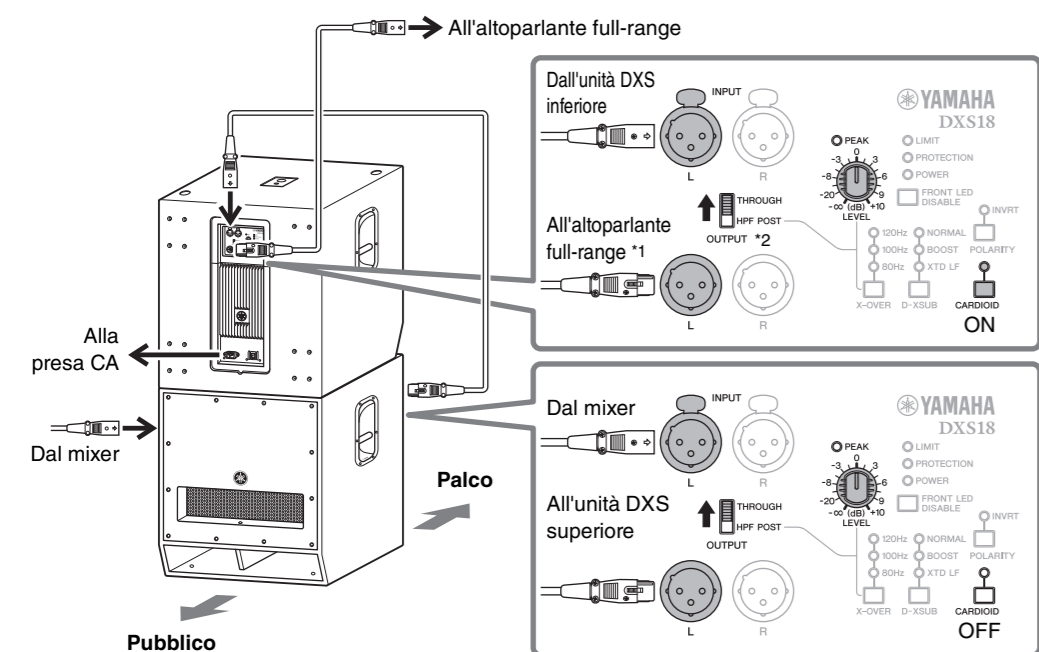
Disposizione verticale di due unità

È anche possibile creare un sistema per la modalità Cardioid, impilando verticalmente due unità. Impostare lo switch CARDIOID dell'unità DXS rivolta verso il palco su ON. Assicurarsi che le altre impostazioni (LEVEL, POLARITY, X-OVER) delle unità sia configurate allo stesso modo.



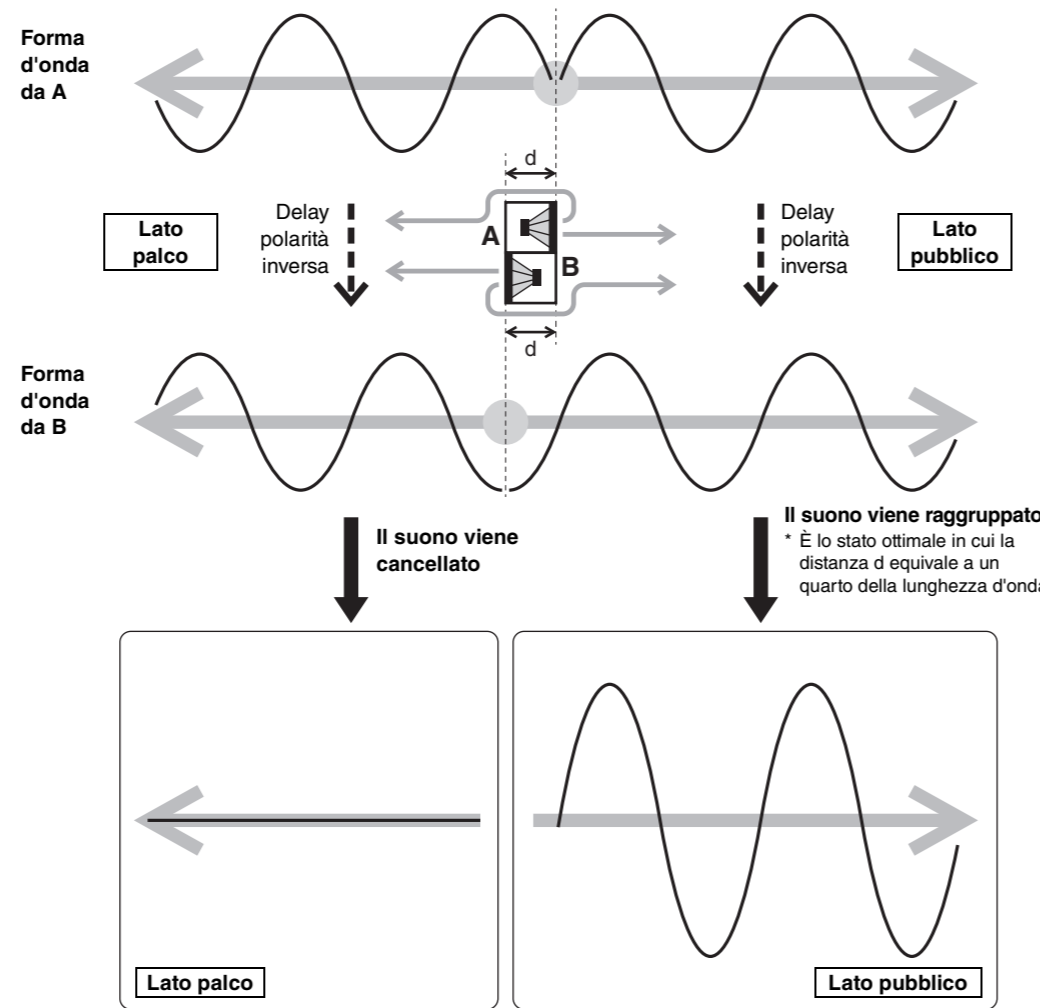
ATTENZIONE

- Quando si impilano verticalmente due unità DXS, accertarsi che siano posizionate in modo stabile e che non possano cadere.
- Allineare i piedini di gomma dell'unità DXS superiore agli incavi dell'unità DXS inferiore.
- Quando si utilizzano le unità DXS impilate verticalmente, non collocarvi sopra alcun oggetto (come un altoparlante full-range o un'altra unità DXS) o inserire aste di sostegno.



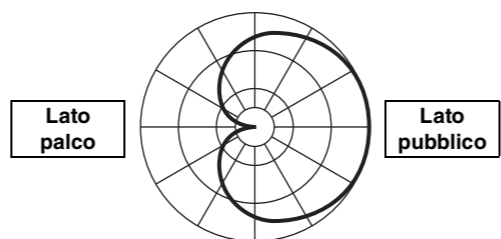
Informazioni sulla modalità Cardioid

La distanza tra la sorgente sonora dell'altoparlante (A) rivolto verso il pubblico e un altro altoparlante (B) rivolto verso il palco viene definita **d**. Il delay viene applicato al suono dall'altoparlante B, equivalente alla distanza **d**.



Il suono di ogni altoparlante viene cancellato sul lato palco e raggruppato sul lato pubblico. Le caratteristiche direzionali di questa combinazione sono rappresentate nella figura del pattern polare a destra. Poiché la forma è simile a quella di un cuore, questa modalità è stata denominata Cardioid.

Caratteristiche direzionali



PRECAUZIONI

LEGGERE ATTENTAMENTE PRIMA DI CONTINUARE

Conservare questo manuale in un luogo sicuro per future consultazioni.

AVVERTENZA

Attenersi sempre alle precauzioni di base indicate di seguito per evitare il rischio di lesioni gravi o addirittura di morte conseguente a scosse elettriche, cortocircuiti, danni, incendi o altri pericoli. Tali precauzioni includono, fra le altre, quelle indicate di seguito:

Alimentazione/cavo di alimentazione

- Non posizionare il cavo di alimentazione in prossimità di fonti di calore, quali radiatori o caloriferi. Non piegarlo eccessivamente né danneggiarlo. Non posizionare oggetti pesanti sul cavo, né collocarlo in luoghi dove potrebbe essere calpestato.
- Utilizzare solo la tensione corretta specificata per il dispositivo. La tensione necessaria è indicata sulla piastrina del nome dell'unità.
- Utilizzare solo il cavo di alimentazione o la spina elettrica in dotazione. Se si intende utilizzare il dispositivo in un paese diverso da quello di acquisto, il cavo di alimentazione fornito potrebbe non essere utilizzabile. Per ulteriori informazioni, contattare il rivenditore Yamaha.
- Controllare periodicamente la spina elettrica ed eventualmente rimuovere la sporcizia o la polvere accumulata.
- Durante l'installazione del dispositivo, assicurarsi che la presa CA utilizzata sia facilmente accessibile. In caso di problemi o malfunzionamenti, spegnere immediatamente lo strumento e scollegare la spina dalla presa elettrica. Anche quando l'interruttore di alimentazione è spento, a condizione che il cavo di alimentazione non sia staccato dalla presa CA, il dispositivo non si disconnette dalla sorgente di alimentazione.
- Se si prevede di non utilizzare il dispositivo per un lungo periodo di tempo o in caso di temporali, rimuovere la spina dalla presa elettrica.
- Collegare il cavo a una presa appropriata dotata di messa a terra. Una messa a terra non corretta potrebbe causare scosse elettriche, incendi o danni.

Non aprire

- Questo dispositivo non contiene componenti riparabili dall'utente. Non aprire il dispositivo né smontare o modificare in alcun modo i componenti interni. In caso di malfunzionamento, non utilizzare lo strumento e richiedere l'assistenza di un tecnico autorizzato Yamaha.

Esposizione all'acqua

- Non esporre il dispositivo alla pioggia, non usarlo vicino all'acqua o in ambienti umidi o bagnati né sistemare su di esso contenitori di liquidi (ad es. tazze, bicchieri o bottiglie) che possano riversarsi in una qualsiasi delle aperture. In caso di infiltrazione di liquido all'interno del dispositivo, come ad esempio acqua, spegnere immediatamente l'amplificatore e scollegare il cavo di alimentazione dalla presa CA. Richiedere quindi l'assistenza di un tecnico autorizzato Yamaha.
- Non inserire o rimuovere la spina elettrica con le mani bagnate.

Danni all'udito

- Non utilizzare il dispositivo per periodi prolungati o a livelli di volume eccessivi. Tali pratiche potrebbero causare una perdita permanente dell'udito. Se si accusano disturbi uditivi come fischi o abbassamento dell'udito, rivolgersi a un medico.
- Prima di collegare il dispositivo ad altre apparecchiature, spegnere tutti i dispositivi interessati. Inoltre, prima di accendere o spegnere tutti i dispositivi, impostare al minimo tutti i livelli di volume. In caso contrario, si possono verificare scosse elettriche, danni all'udito o alle apparecchiature.
- Quando si accende il sistema audio, accendere sempre l'amplificatore PER ULTIMO per evitare danni all'udito e all'altoparlante. Analogamente, quando si spegne il sistema audio, l'amplificatore deve essere spento PER PRIMO.

Esposizione al fuoco

- Non posizionare oggetti accesi o fiamme vive in prossimità del dispositivo per evitare il rischio di incendio.

Anomalie

- Se si verifica uno dei problemi riportati di seguito, spegnere immediatamente lo strumento e scollegare la spina elettrica dalla presa.

- La spina o il cavo di alimentazione è danneggiato.
 - Vengono emessi odori insoliti o fumo.
 - Alcuni oggetti sono caduti nel dispositivo.
 - Si verifica una improvvisa scomparsa del suono durante l'utilizzo del dispositivo.
 - Il dispositivo presenta crepe o altri danni visibili.
- Richiedere quindi l'assistenza o la riparazione da parte di un tecnico autorizzato Yamaha.
- In caso di caduta o danneggiamento del dispositivo, spegnere immediatamente il dispositivo e richiedere l'assistenza di un tecnico autorizzato Yamaha.

ATTENZIONE

Attenersi sempre alle precauzioni di base elencate di seguito per evitare lesioni personali o danni al dispositivo o ad altri oggetti. Tali precauzioni includono, fra le altre, quelle indicate di seguito:

Alimentazione/cavo di alimentazione

- Per scollegare il cavo di alimentazione dal dispositivo o dalla presa elettrica, afferrare sempre la spina e non il cavo, per evitare di danneggiarlo.

Posizione

- Non collocare il dispositivo in posizione instabile, per evitare che cada e che causi eventualmente lesioni.
- Quando si installa il dispositivo:
 - Assicurarsi che la superficie superiore sia rivolta verso l'alto; non installare il dispositivo posizionandolo sui lati, né capovolgendolo.
 - Non utilizzare il dispositivo in locali angusti e scarsamente ventilati.
- Una ventilazione non adeguata può causare surriscaldamento, con conseguenti danni al dispositivo o incendi. Assicurarsi che ci sia abbastanza spazio attorno al dispositivo: almeno 30 cm in alto, 30 cm sui lati e 30 cm sul retro.
- In caso di installazione a sospensione, non appendere gli altoparlanti per le maniglie per evitare danni o lesioni alle persone.
- Durante il trasporto o lo spostamento del dispositivo, non tenerlo per la parte inferiore. È possibile che le mani vengano schiacciate sotto il dispositivo, il che potrebbe causare lesioni personali.
- Non spingere eccessivamente il pannello posteriore del dispositivo contro la parete. Così facendo, la presa potrebbe entrare a contatto con la parete e staccarsi dal cavo di alimentazione, il che potrebbe causare cortocircuiti o incendi.
- Non collocare il dispositivo in una posizione che comporti il rischio di contatto con gas corrosivi o aria salmastra per evitare possibili malfunzionamenti.
- Evitare di trovarsi nelle vicinanze del dispositivo in caso di calamità, ad esempio terremoti. Allontanarsi rapidamente dal dispositivo e ripararsi in un luogo sicuro, poiché il dispositivo potrebbe rovesciarsi o cadere e provocare lesioni.
- Prima di spostare il dispositivo, scollegare tutti i cavi.
- Le operazioni di trasporto o di spostamento del dispositivo devono essere eseguite da almeno tre persone. Se si tenta di sollevare l'unità in una o due persone soltanto, si potrebbero causare lesioni alla schiena o l'apparecchiatura potrebbe cadere, danneggiarsi e causare lesioni.
- Seguire le indicazioni contenute in "Installazione di un'asta di sostegno" quando si monta l'altoparlante in alto utilizzando l'asta di sostegno. Se si capovolge l'unità, si potrebbero danneggiare le parti interne o causare lesioni personali.

Manutenzione

- Durante la pulizia del dispositivo, rimuovere la spina elettrica dalla presa CA.

Precauzioni di utilizzo

- Non introdurre le dita o le mani nelle aperture del dispositivo (porte).
- Non inserire né lasciare cadere corpi estranei (carta, plastica, metallo e così via) nelle aperture del dispositivo (porte). In tal caso, spegnere immediatamente l'unità, scollegare il cavo di alimentazione dalla presa CA e richiedere l'assistenza di un tecnico autorizzato Yamaha.
- Non utilizzare il dispositivo se il suono risulta distorto. Un utilizzo prolungato in tali condizioni potrebbe causare surriscaldamenti con conseguente rischio di incendio.
- Evitare di tirare i cavi collegati per evitare lesioni personali o danni al dispositivo conseguenti a un'eventuale caduta.

Yamaha declina qualsiasi responsabilità per danni causati dall'utilizzo non corretto o dalle modifiche apportate al dispositivo.

PA_it_8

AVVISO

Attenersi sempre agli avvisi riportati di seguito per evitare il malfunzionamento/danneggiamento del dispositivo e il danneggiamento di altri oggetti.

Utilizzo e manutenzione

- Non utilizzare il dispositivo in prossimità di apparecchi televisivi, radio, stereo, telefoni cellulari o altri dispositivi elettrici. In questi casi, il dispositivo, l'apparecchio TV o la radio potrebbero generare dei disturbi.
- Per evitare la deformazione del pannello, un funzionamento instabile o il danneggiamento dei componenti interni, non esporre il dispositivo a un'eccessiva quantità di polvere, forti vibrazioni o condizioni climatiche estreme. Ad esempio, non lasciare il dispositivo sotto la luce diretta del sole, in prossimità di una fonte di calore o all'interno di una vettura nelle ore diurne.
- Non poggiare sul dispositivo oggetti in vinile, plastica o gomma, per evitare di scolorire il pannello.
- Pulire il dispositivo con un panno morbido e asciutto. Non utilizzare diluenti per vernici, solventi, detersivi liquidi o salviette imbevute di sostanze chimiche.
- Nel dispositivo può crearsi condensa, a causa di cambiamenti improvvisi e drastici della temperatura ambientale, ad esempio quando il dispositivo viene spostato da un luogo a un altro oppure se viene acceso o spento l'impianto di climatizzazione. L'uso di un dispositivo al cui interno è presente della condensa potrebbe causare dei danni. Se si ritiene che sia presente della condensa, lasciare spento il dispositivo per alcune ore fino alla completa asciugatura della condensa.
- Quando l'altoparlante viene capovolto, collocarlo sempre su una superficie piana.
- Non toccare l'unità driver dell'altoparlante.
- È normale che dalle porte fuoriesca dell'aria.
- Spegnere sempre il dispositivo quando non è utilizzato.

Connettori

- I connettori di tipo XLR sono cablati come mostrato di seguito (standard IEC60268): pin 1: terra, pin 2: caldo (+) e pin 3: freddo (-).

Informazioni

Informazioni sul presente manuale

- Le illustrazioni presenti nel manuale vengono fornite esclusivamente a scopo descrittivo.
- I nomi di società e i nomi dei prodotti riportati nel manuale sono marchi o marchi registrati delle rispettive società.

Informazioni sullo smaltimento

Questo prodotto contiene componenti riciclabili. Quando si smaltisce il prodotto, contattare le autorità locali appropriate.

Informazioni per gli utenti sulla raccolta e lo smaltimento di vecchia attrezzatura

Questi simboli sui prodotti, sull'imballaggio e/o sui documenti che li accompagnano, indicano che i prodotti elettronici ed elettronici non devono essere mischiati con i rifiuti generici. Per il trattamento, il recupero e il riciclaggio appropriato di vecchi prodotti, si prega di portarli ai punti di raccolta designati, in accordo con la legislazione locale.

Smaltendo correttamente questi prodotti si potranno recuperare risorse preziose, oltre a prevenire potenziali effetti negativi sulla salute e l'ambiente che potrebbero sorgere a causa del trattamento improprio dei rifiuti. Per ulteriori informazioni sulla raccolta e il riciclaggio di vecchi prodotti, si prega di contattare l'amministrazione comunale locale, il servizio di smaltimento dei rifiuti o il punto vendita dove sono stati acquistati gli articoli.

Per utenti imprenditori dell'Unione europea: Se si desidera scartare attrezzatura elettronica ed elettronica, si prega di contattare il proprio rivenditore o il proprio fornitore per ulteriori informazioni.

Informazioni sullo smaltimento negli altri Paesi al di fuori dell'Unione europea: Questi simboli sono validi solamente nell'Unione Europea; se si desidera scartare questi articoli, si prega di contattare le autorità locali o il rivenditore e richiedere informazioni sulla corretta modalità di smaltimento.

(weee_eu_it_02)

In Finland: Laite on liitettävä suojamaadoituskosketti-milla varustettuun pistorasiaan.
 In Norway: Apparatet må tilkoples jordat stikkontakt.
 In Sweden: Apparaten skall anslutas till jordat uttag.

(class I hukuo)

Yamaha Pro Audio global website:
<https://www.yamaha.com/proaudio/>
 Yamaha Downloads:
<https://download.yamaha.com/>

Manual Development Group
 © 2017 Yamaha Corporation
 Published 05/2018 YJMAW-BO