



HS Series

POWERED STUDIO MONITOR

HS8 / HS7 / HS5

POWERED SUBWOOFER

HS8S

Owner's Manual
Bedienungsanleitung
Mode d'emploi
Manual de instrucciones
Manual do Proprietário
Manuale di istruzioni
Руководство пользователя
使用说明书
取扱説明書

POWERED SPEAKER SYSTEM

English

Deutsch

Français

Español

Português

Italiano

Русский

中文

日本語

EN

DE

FR

ES

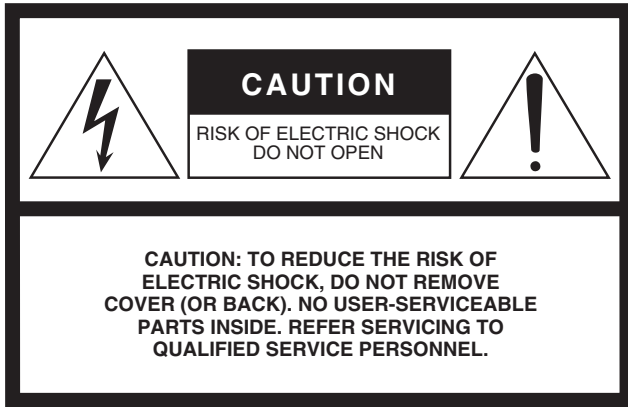
PT

IT

RU

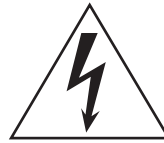
ZH

JA



The above warning is located on the rear of the unit.

Explanation of Graphical Symbols



The lightning flash with arrowhead symbol within an equilateral triangle is intended to alert the user to the presence of uninsulated “dangerous voltage” within the product’s enclosure that may be of sufficient magnitude to constitute a risk of electric shock to persons.



The exclamation point within an equilateral triangle is intended to alert the user to the presence of important operating and maintenance (servicing) instructions in the literature accompanying the product.

IMPORTANT SAFETY INSTRUCTIONS

- 1 Read these instructions.
- 2 Keep these instructions.
- 3 Heed all warnings.
- 4 Follow all instructions.
- 5 Do not use this apparatus near water.
- 6 Clean only with dry cloth.
- 7 Do not block any ventilation openings. Install in accordance with the manufacturer’s instructions.
- 8 Do not install near any heat sources such as radiators, heat registers, stoves, or other apparatus (including amplifiers) that produce heat.
- 9 Do not defeat the safety purpose of the polarized or grounding-type plug. A polarized plug has two blades with one wider than the other. A grounding type plug has two blades and a third grounding prong. The wide blade or the third prong are provided for your safety. If the provided plug does not fit into your outlet, consult an electrician for replacement of the obsolete outlet.
- 10 Protect the power cord from being walked on or pinched particularly at plugs, convenience receptacles, and the point where they exit from the apparatus.
- 11 Only use attachments/accessories specified by the manufacturer.
- 12 Use only with the cart, stand, tripod, bracket, or table specified by the manufacturer, or sold with the apparatus. When a cart is used, use caution when moving the cart/apparatus combination to avoid injury from tip-over.
- 13 Unplug this apparatus during lightning storms or when unused for long periods of time.
- 14 Refer all servicing to qualified service personnel. Servicing is required when the apparatus has been damaged in any way, such as power-supply cord or plug is damaged, liquid has been spilled or objects have fallen into the apparatus, the apparatus has been exposed to rain or moisture, does not operate normally, or has been dropped.



WARNING

TO REDUCE THE RISK OF FIRE OR ELECTRIC SHOCK, DO NOT EXPOSE THIS APPARATUS TO RAIN OR MOISTURE.

(UL60065_03)


IMPORTANT NOTICE FOR THE UNITED KINGDOM

Connecting the Plug and Cord

WARNING: THIS APPARATUS MUST BE EARTHED IMPORTANT. The wires in this mains lead are coloured in accordance with the following code:

GREEN-AND-YELLOW	: EARTH
BLUE	: NEUTRAL
BROWN	: LIVE

As the colours of the wires in the mains lead of this apparatus may not correspond with the coloured markings identifying the terminals in your plug proceed as follows:

The wire which is coloured GREEN-and-YELLOW must be connected to the terminal in the plug which is marked by the letter E or by the safety earth symbol  or colored GREEN or GREEN-and-YELLOW.

The wire which is coloured BLUE must be connected to the terminal which is marked with the letter N or coloured BLACK.

The wire which is coloured BROWN must be connected to the terminal which is marked with the letter L or coloured RED.

(3 wires)

이 기기는 가정용(B급) 전자파적합기기로서 주로 가정에서 사용하는 것을 목적으로 하며, 모든 지역에서 사용할 수 있습니다.

(class b korea)

Sommario

Caratteristiche	63
Accessori inclusi (verificarne la presenza)	63
PRECAUZIONI	64
AVVISO	66
Informazioni	66
Pannello posteriore	67
Configurazione	69
Risoluzione dei problemi	73
Collegamenti e tipi di cavi	74
Specifications (Specifiche tecniche)	118
Dimensions (Dimensioni)	118
Performance Graph (Grafico delle prestazioni)	119
Block Diagram (Diagramma a blocchi)	119

Grazie per aver scelto gli altoparlanti monitor o il subwoofer amplificati di Yamaha. Per sfruttare al massimo le caratteristiche e le funzioni avanzate degli altoparlanti e per massimizzarne prestazioni e longevità, prima di utilizzare altoparlanti monitor amplificati o subwoofer amplificati, leggere con attenzione questo manuale. Conservare il manuale in un luogo sicuro per future consultazioni.

Caratteristiche

La nuova serie di monitor amplificati HS rappresenta al meglio la filosofia costruttiva grazie alla quale questo tipo di diffusori di Yamaha è diventato lo standard di riferimento per innumerevoli studi in tutto il mondo: una qualità di riproduzione acustica accurata e dalla massima fedeltà.

- Accurata e dettagliata riproduzione della sorgente sonora.
- Tre modelli full-range disponibili, più un subwoofer ad alte prestazioni, per la creazione di sistemi di monitoraggio ideali per qualsiasi ambito musicale.
- Semplice design a 2 vie per i modelli full-range, con perfetto bilanciamento di emissione per i diffusori delle frequenze alte e basse.
- Controlli eccezionalmente reattivi in grado di garantire sempre la miglior resa degli altoparlanti, in qualunque ambiente.
- Oltre ai connettori standard da studio in formato XLR, i jack phone consentono il collegamento diretto di strumenti musicali elettronici e altri tipi di sorgenti.

Accessori inclusi (verificarne la presenza)

- **Cavo di alimentazione**
- **Manuale di istruzioni
(il presente documento)**

PRECAUZIONI

LEGGERE ATTENTAMENTE PRIMA DI CONTINUARE

Conservare questo manuale in un luogo sicuro per future consultazioni.



AVVERTENZA

Attenersi sempre alle precauzioni di base indicate di seguito per evitare il rischio di lesioni gravi o addirittura di morte conseguente a scosse elettriche, cortocircuiti, danni, incendi o altri pericoli. Tali precauzioni includono, fra le altre, quelle indicate di seguito:

Alimentazione/cavo di alimentazione

- Non posizionare il cavo di alimentazione in prossimità di fonti di calore, quali radiatori o caloriferi. Non piegarlo eccessivamente né danneggiarlo. Non posizionare oggetti pesanti sul cavo, né collocarlo in luoghi dove potrebbe essere calpestato.
- Utilizzare solo la tensione corretta specificata per il dispositivo. La tensione necessaria è indicata sulla piastrina del nome dell'unità.
- Utilizzare solo il cavo di alimentazione o la spina elettrica in dotazione.
- Controllare periodicamente la spina elettrica ed eventualmente rimuovere la sporcizia o la polvere accumulata.
- Collegare il cavo a una presa appropriata dotata di messa a terra. Una messa a terra non corretta potrebbe causare scosse elettriche, danni ai dispositivi o addirittura incendi.

Non aprire

- Questo dispositivo non contiene componenti riparabili dall'utente. Non aprire il dispositivo né smontare o modificare in alcun modo i componenti interni. In caso di malfunzionamento, non utilizzare lo strumento e richiedere l'assistenza di un tecnico autorizzato Yamaha.

Esposizione all'acqua

- Non esporre il dispositivo alla pioggia, non usarlo vicino all'acqua o in ambienti umidi o bagnati né sistemare su di esso contenitori di liquidi (ad es. tazze, bicchieri o bottiglie) che possano riversarsi in una qualsiasi delle aperture. In caso di infiltrazione di liquido all'interno del dispositivo, come ad esempio acqua, spegnere immediatamente lo strumento e scollegare il cavo di alimentazione dalla presa CA. Richiedere quindi l'assistenza di un tecnico autorizzato Yamaha.
- Non inserire o rimuovere la spina elettrica con le mani bagnate.

Esposizione al fuoco

- Non appoggiare sullo strumento oggetti con fiamme vive, come ad esempio candele. Tali oggetti potrebbero cadere provocando un incendio.

Anomalie

- Se si verifica uno dei problemi riportati di seguito, spegnere immediatamente lo strumento e scollegare la spina elettrica dalla presa. Richiedere quindi l'assistenza di un tecnico autorizzato Yamaha.
 - La spina o il cavo di alimentazione è danneggiato.
 - Si verifica l'emissione di un odore insolito o di fumo.
 - Alcuni oggetti sono caduti nel dispositivo.
 - Si verifica una improvvisa scomparsa del suono durante l'utilizzo del dispositivo.
- In caso di caduta o danneggiamento del dispositivo spegnere immediatamente il dispositivo, scollegare la spina elettrica dalla presa e richiedere l'assistenza di un tecnico autorizzato Yamaha.



ATTENZIONE

Attenersi sempre alle precauzioni di base elencate di seguito per evitare lesioni personali o danni al dispositivo o ad altri oggetti. Tali precauzioni includono, fra le altre, quelle indicate di seguito:

Alimentazione/cavo di alimentazione

- Per scollegare il cavo di alimentazione dal dispositivo o dalla presa elettrica, afferrare sempre la spina e non il cavo, per evitare di danneggiarlo.
- Se si prevede di non utilizzare il dispositivo per un lungo periodo di tempo o in caso di temporali, rimuovere la spina dalla presa elettrica.

Posizione

- Non collocare il dispositivo in posizione instabile, per evitare che cada.
- Non utilizzare il dispositivo in locali angusti e scarsamente ventilati. Assicurarsi che la distanza fra il dispositivo e le pareti, le superfici circostanti o gli altri dispositivi sia sufficiente: almeno 20 cm sui lati, 20 cm sul retro e 20 cm in alto. Una ventilazione non adeguata può causare surriscaldamento, con conseguenti danni al dispositivo o incendi.
- Durante il trasporto o lo spostamento del dispositivo, non tenerlo per la parte inferiore. È possibile che le mani vengano schiacciate sotto il dispositivo, il che potrebbe causare lesioni personali.
- Non spingere eccessivamente il pannello posteriore del dispositivo contro la parete. Così facendo, la presa potrebbe entrare a contatto con la parete e staccarsi dal cavo di alimentazione, il che potrebbe causare cortocircuiti o incendi.
- Non collocare il dispositivo in una posizione che comporti il rischio di contatto con gas corrosivi o aria salmastra per evitare possibili malfunzionamenti.
- Prima di spostare il dispositivo, scollegare tutti i cavi.
- Durante l'installazione del dispositivo, assicurarsi che la presa CA utilizzata sia facilmente accessibile. In caso di problemi o malfunzionamenti, spegnere immediatamente lo strumento e scollegare la spina dalla presa elettrica. Anche quando l'interruttore è spento, una quantità minima di corrente continua ad alimentare il prodotto. Se si prevede di non utilizzare il prodotto per un lungo periodo di tempo, scollegare il cavo di alimentazione dalla presa CA a muro.

Collegamenti

- Prima di collegare il dispositivo ad altre apparecchiature, spegnere tutti i dispositivi interessati. Prima di accendere o spegnere i dispositivi, impostare al minimo i livelli del volume.

Manutenzione

- Durante la pulizia del dispositivo, rimuovere la spina elettrica dalla presa CA.

Precauzioni di utilizzo

- Non introdurre le dita o le mani nelle aperture del dispositivo (porte).
- Non inserire né lasciare cadere corpi estranei (carta, plastica, metallo e così via) nelle aperture del dispositivo (porte). Se ciò dovesse accadere, spegnere immediatamente il dispositivo e scollegare il cavo di alimentazione dalla presa CA. Richiedere quindi l'assistenza di un tecnico autorizzato Yamaha.
- Non appoggiarsi al dispositivo, né posizionarvi sopra oggetti pesanti. Non esercitare eccessiva forza su pulsanti, interruttori o connettori.
- Non utilizzate gli altoparlanti per lunghi periodi di tempo con il volume troppo alto perché questo potrebbe causare la perdita permanente dell'udito. Se si accusano disturbi uditivi come fischi o abbassamento dell'udito, rivolgersi a un medico.
- Non utilizzare il dispositivo se il suono risulta distorto. Un utilizzo prolungato in tali condizioni potrebbe causare surriscaldamenti con conseguente rischio di incendio.

Yamaha declina qualsiasi responsabilità per i danni derivanti da un utilizzo non corretto o dalle modifiche apportate al dispositivo, nonché per la perdita o la distruzione di dati.

AVVISO

Per evitare la possibilità di danneggiare o procurare guasti al prodotto, ai dati o ad altri oggetti, attenersi ai seguenti avvisi.

■ Utilizzo e manutenzione

- Per evitare di deformare il pannello, di danneggiare i componenti interni o causare un malfunzionamento, non esporre l'unità a un'eccessiva quantità di polvere, a vibrazioni o a condizioni climatiche estreme. Ad esempio, non lasciare lo strumento sotto la luce diretta del sole, in prossimità di una fonte di calore o all'interno di una vettura nelle ore diurne.
- Non collocare oggetti in vinile, plastica o gomma sull'unità, per evitare di scolorire il pannello.
- Pulire l'unità con un panno asciutto e morbido. Non utilizzare diluenti, solventi, liquidi per la pulizia o salviette detergenti.
- Variazioni rapide ed estreme di temperatura, come ad esempio lo spostamento da un locale a un altro o l'accensione/spengimento di aria condizionata, possono provocare la formazione di condensa all'interno dell'unità. L'utilizzo dell'unità in tali condizioni può causarne il danneggiamento. Se si sospetta la presenza di condensa all'interno dell'unità, evitare di accenderla per alcune ore in modo da consentirne lo smaltimento.
- In caso di bruschi cambiamenti di temperatura o umidità, può crearsi condensa e l'acqua potrebbe accumularsi sulla superficie dell'unità. In caso di ristagno d'acqua, le parti in legno potrebbero assorbirla e danneggiarsi. Accertarsi di asciugare immediatamente l'unità con un panno morbido.
- **Interferenze causate da telefoni cellulari**
L'utilizzo di un telefono cellulare in prossimità di un sistema di altoparlanti può provocare disturbi. In questo caso, allontanare il telefono dal sistema di altoparlanti.
- È normale che le porte reflex dei bassi provochino uno spostamento d'aria. Tale condizione si verifica solitamente quando l'altoparlante riproduce musica con una notevole presenza di basse frequenze.
- Spegnere sempre l'unità quando non la si utilizza.
- Evitare di toccare le membrane dell'altoparlante o di urtarle con altri oggetti.
- Gli altoparlanti dovrebbero essere posizionati in verticale, e non appoggiati su un lato.

■ Connettori

- I connettori di tipo XLR sono cablati come mostrato di seguito (standard IEC60268): pin 1: terra, pin 2: caldo (+) e pin 3: freddo (-).

Informazioni

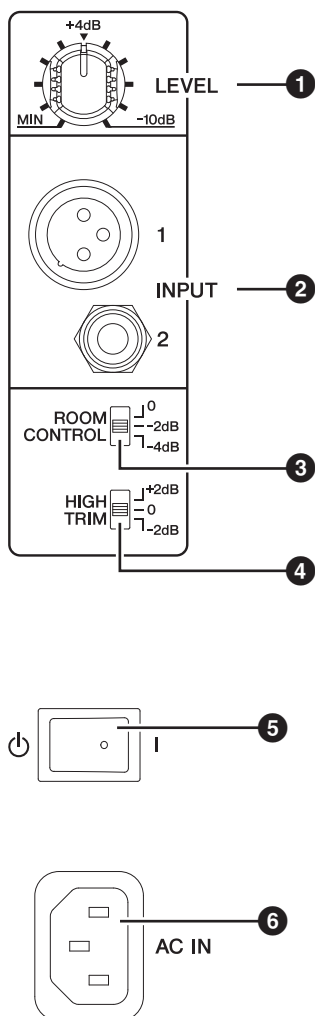
■ Informazioni sul presente manuale

- Le illustrazioni presenti in questo manuale hanno scopo puramente esplicativo, e possono differire da quelle reali.
- I nomi delle aziende e dei prodotti riportati in questo manuale sono marchi o marchi registrati dai rispettivi proprietari.

Pannello posteriore

Gli interruttori e i connettori delle unità HS8/HS7/HS5/HS8S si trovano sul pannello posteriore, come di seguito descritto.

HS8/HS7/HS5



Ingresso altoparlante e Controllo risposta

1 Controllo LEVEL

Regola il livello di uscita dell'altoparlante. In posizione centrale, a ore 12, l'altoparlante è ottimizzato per un livello di ingresso nominale pari a +4 dB.

2 Connettori INPUT 1/2

Consentono il collegamento della sorgente da amplificare. La sezione include due tipi di connettori di ingresso: uno di tipo XLR e uno di tipo phone TRS, entrambi bilanciati.

NOTA I connettori di ingresso XLR e phone non possono essere utilizzati contemporaneamente. È possibile utilizzare solo un tipo di connettore di ingresso alla volta.

NOTA Fare riferimento al capitolo "Collegamenti e tipi di cavi" a pagina 74 per maggiori dettagli al riguardo.

3 Switch ROOM CONTROL

Regola la risposta alle basse frequenze dell'altoparlante.

Lo switch può essere utilizzato per compensare una risposta eccessiva alle basse frequenze, che può essere causata dalle riflessioni ambientali. In posizione [0], la risposta in frequenza è neutra. Un'impostazione di [-2 dB] o di [-4 dB] permette di attenuare rispettivamente di 2 e 4 dB le frequenze al di sotto dei 500 Hz.

4 Switch HIGH TRIM

Regola la risposta alle alte frequenze dell'altoparlante.

In posizione [0], la risposta in frequenza è neutra. Un'impostazione di [+2 dB] incrementa di 2 dB le frequenze al di sopra dei 2 kHz; un'impostazione di [-2 dB] attenua le frequenze di 2 dB al di sopra dei 2 kHz.

5 Interruttore di accensione

Permette di accendere e spegnere l'unità. Premere lo switch sulla destra [I] per accendere l'unità, oppure sulla sinistra [⏻] per spegnerla. Quando l'unità è accesa, il logo sul pannello frontale si illumina.

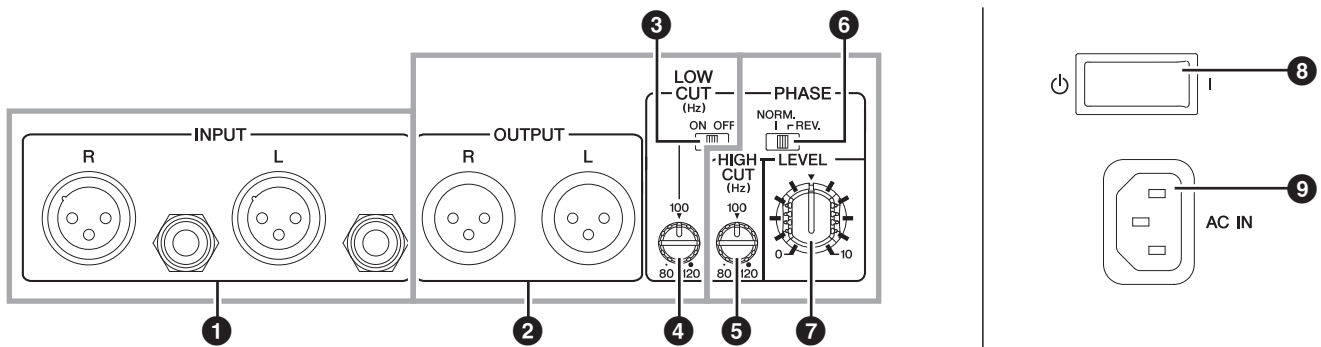
⚠ Attenzione

- Accendere e spegnere l'unità in rapida successione può causare guasti al circuito elettronico. Dopo averla spenta, attendere almeno 3 secondi prima di accendere nuovamente l'unità.
- Anche quando l'interruttore è spento, una quantità minima di corrente continua ad alimentare l'unità. Se si prevede di non utilizzare l'unità per un lungo periodo di tempo, scollegare il cavo di alimentazione dalla presa CA a muro.

6 Connettore AC IN

Preso per il collegamento del cavo di alimentazione elettrica. Collegare prima il cavo di alimentazione all'altoparlante, quindi inserire la spina del cavo nella presa di corrente elettrica.

HS8S (Subwoofer)



Connessioni Subwoofer

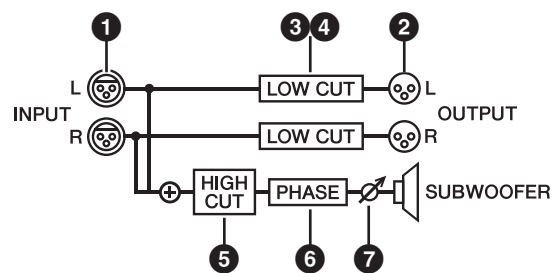
1 Connettori INPUT L/R

Consentono il collegamento della sorgente da amplificare. Per entrambi gli ingressi L ed R sono presenti sia il connettore bilanciato XLR sia il connettore bilanciato phone. Gli ingressi L ed R possono essere utilizzati contemporaneamente. I segnali collegati ai due ingressi L ed R vengono mixati internamente.

NOTA I connettori di ingresso XLR e phone non possono essere utilizzati contemporaneamente. È possibile utilizzare solo un tipo di connettore di ingresso alla volta.

NOTA Fare riferimento al capitolo "Collegamenti e tipi di cavi" a pagina 74 per maggiori dettagli al riguardo.

Flusso di segnale per HS8S



Collegamento del subwoofer agli altoparlanti HS8/HS7/HS5

2 Connettori OUTPUT L/R

Sono le uscite principali del subwoofer. I segnali in ingresso ai connettori INPUT L ed R sono inviati rispettivamente alle uscite OUTPUT L ed R. L'equalizzazione delle basse frequenze può essere regolata agendo sullo switch LOW CUT e sul controllo LOW CUT.

3 Switch LOW CUT

Se impostato su ON, le basse frequenze vengono attenuate prima che il segnale arrivi ai connettori OUTPUT L ed R, in base alla frequenza impostata dal controllo LOW CUT. La frequenza di taglio per l'attenuazione delle basse frequenze può essere regolata tramite il controllo LOW CUT.

4 Controllo LOW CUT

Regola la frequenza di taglio per l'attenuazione delle basse frequenze tra 80 Hz e 120 Hz, quando lo switch LOW CUT è in posizione ON.

Controlli risposta subwoofer

5 Controllo HIGH CUT

Imposta la frequenza di taglio per l'attenuazione delle alte frequenze per il subwoofer, da 80 Hz a 120 Hz.

6 Switch PHASE

Commuta la fase di uscita del subwoofer. Questo switch dovrebbe essere impostato su [NORM.] nella maggior parte dei casi, ma per alcuni tipi di altoparlanti e in determinati sistemi di diffusione acustica, scegliendo la posizione [REV.] si potrebbe migliorare la risposta in frequenza dei bassi. Scegliere l'impostazione che consente di ottenere la migliore risposta dei bassi per il proprio sistema.

7 Controllo LEVEL

Regola il livello di uscita del subwoofer.

8 Interruttore di accensione

Permette di accendere e spegnere l'unità. Premere lo switch sulla destra [I] per accendere l'unità, oppure sulla sinistra [⏻] per spegnerla. Quando l'unità è accesa, il logo Yamaha sul pannello frontale si illumina.

⚠ Attenzione

- Accendere e spegnere l'unità in rapida successione può causare guasti al circuito elettronico. Dopo averla spenta, attendere almeno 3 secondi prima di accendere nuovamente l'unità.
- Anche quando l'interruttore è spento, una quantità minima di corrente continua ad alimentare l'unità. Se si prevede di non utilizzare l'unità per un lungo periodo di tempo, scollegare il cavo di alimentazione dalla presa CA a muro.

9 Connettore AC IN

Preso per il collegamento del cavo di alimentazione elettrica. Collegare prima il cavo di alimentazione al subwoofer, quindi inserire la spina del cavo nella presa di corrente elettrica.

Configurazione

In questo capitolo viene trattata la procedura per il collegamento e la configurazione di un sistema completo di monitoraggio. La procedura riportata è solo un esempio, per cui l'utente è libero di configurare il sistema nel modo che ritiene più opportuno per i propri scopi.

Cavi

Per il collegamento degli altoparlanti monitor della serie HS all'interfaccia audio o altri tipi di sorgenti, sarà necessario procurarsi alcuni tipi di cavi.

• Cavi corti di alta qualità

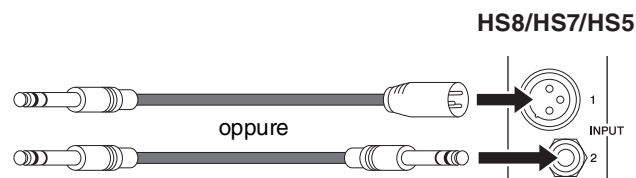
Utilizzare cavi di alta qualità non più lunghi del necessario. Più un cavo è lungo, maggiore sarà la possibilità che rumori esterni interferiscano col suono.

• Cavi bilanciati

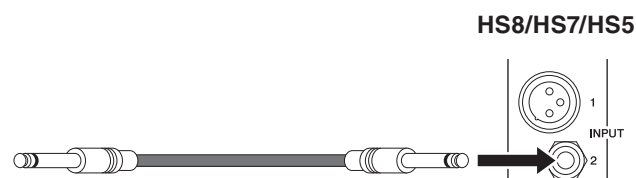
I cavi bilanciati sono meno soggetti alle interferenze rispetto a quelli non bilanciati. Se non è possibile evitare l'utilizzo di cavi sbilanciati perché la sorgente è dotata solo di uscite sbilanciate, assicurarsi di usare cavi sbilanciati più corti possibile.

■ Cavi raccomandati

- Per il collegamento a un connettore di ingresso bilanciato di tipo phone.



- Per il collegamento a un connettore di ingresso sbilanciato di tipo phone.



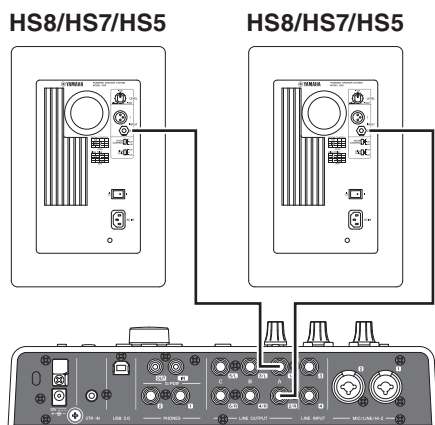
NOTA Fare riferimento al capitolo "Collegamenti e tipi di cavi" a pagina 74 per maggiori dettagli al riguardo. Le configurazioni per i connettori phone bilanciati e sbilanciati differiscono tra loro.

Collegamenti

NOTA Inserire il cavo di alimentazione CA nella presa corrispondente dell'altoparlante. Collegare prima il cavo di alimentazione all'altoparlante, poi inserire la spina CA nella presa di corrente.

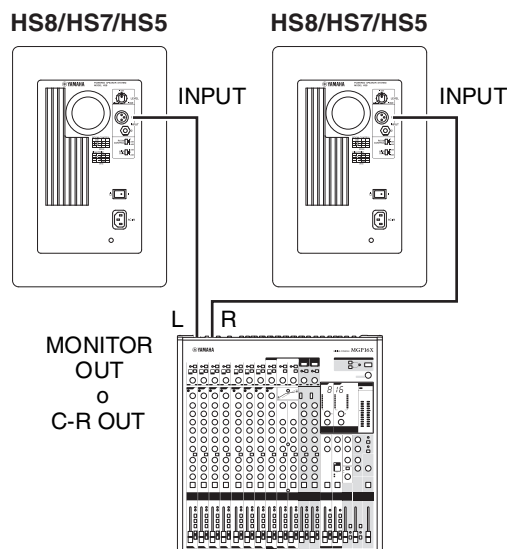
Collegamento di un'interfaccia audio

Per il collegamento di un'interfaccia audio (Steinberg serie UR o MR, ecc.) agli altoparlanti della serie HS, collegare l'uscita audio dell'interfaccia direttamente ai connettori di ingresso degli altoparlanti. In genere, si dovrebbero collegare i connettori LINE OUT 1 e 2 (uscite 1L e 2R), anche se ciò può dipendere dalle impostazioni utilizzate per l'interfaccia audio e la DAW (Digital Audio Workstation).



Collegamento di un mixer

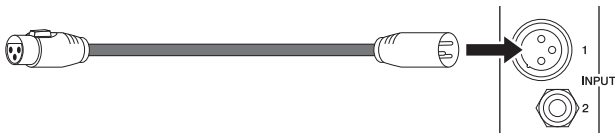
Per il collegamento di un mixer (Yamaha serie MGP o MG, ecc.) agli altoparlanti della serie HS, collegare i connettori MONITOR OUT o C-R OUT (Control Room) del mixer direttamente ai connettori di ingresso degli altoparlanti. Così facendo è possibile controllare il livello di monitoraggio indipendentemente dal livello impostato per il bus principale del mixer.



■ Cavi raccomandati

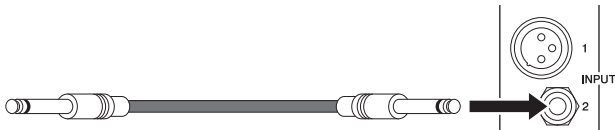
- Per il collegamento a un connettore di ingresso bilanciato di tipo XLR.

HS8/HS7/HS5



- Per il collegamento a un connettore di ingresso sbilanciato di tipo phone.

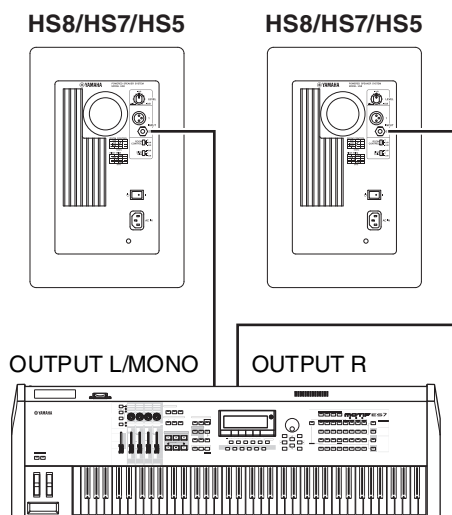
HS8/HS7/HS5



NOTA Fare riferimento al capitolo "Collegamenti e tipi di cavi" a pagina 74 per maggiori dettagli al riguardo. Le configurazioni per i connettori phone bilanciati e sbilanciati differiscono tra loro.

Collegamento di un sintetizzatore o altro tipo di strumento musicale elettronico

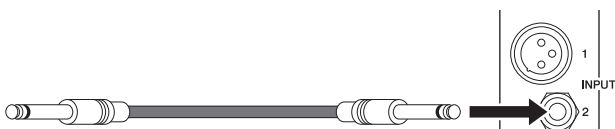
Per il collegamento di uno strumento musicale elettronico, come ad esempio il sintetizzatore Yamaha MOTIF, agli altoparlanti della serie HS, collegare le uscite L/MONO ed R dello strumento agli ingressi degli altoparlanti HS.



■ Cavi raccomandati

- Per il collegamento a un connettore di ingresso sbilanciato di tipo phone.

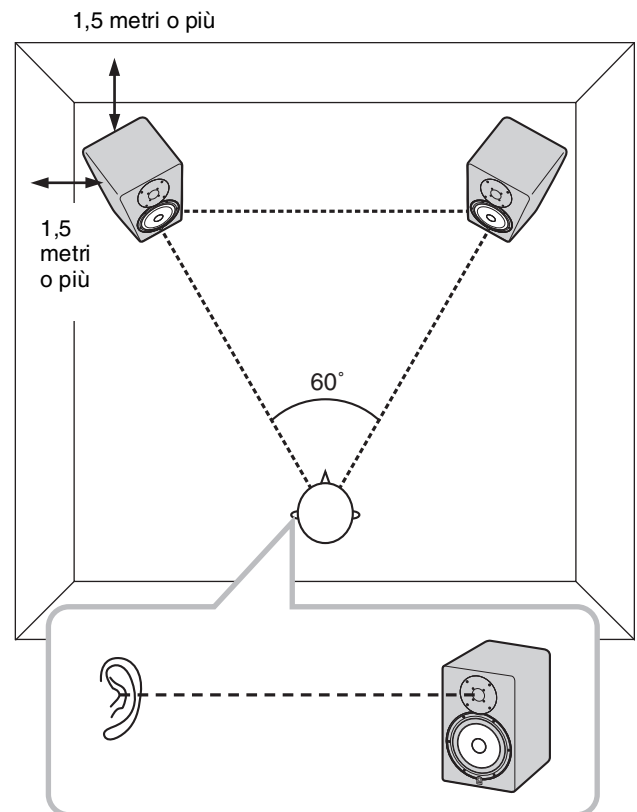
HS8/HS7/HS5



NOTA Fare riferimento al capitolo "Collegamenti e tipi di cavi" a pagina 74 per maggiori dettagli al riguardo. Le configurazioni per i connettori phone bilanciati e sbilanciati differiscono tra loro.

Posizionamento ottimale

Nel posizionamento degli altoparlanti di un sistema di diffusione acustica, è buona norma tener presente alcuni punti.



■ Punto 1

Posizionare gli altoparlanti ad almeno 1,5 metri da muri o angoli.

Idealmente, gli altoparlanti dovrebbero distare almeno 1,5 metri dai muri o dagli angoli. In situazioni in cui non è possibile collocare gli altoparlanti a una distanza sufficiente da muri o angoli, si può utilizzare lo switch ROOM CONTROL per compensare la presenza di troppi bassi. Più si avvicinano gli altoparlanti a muri e angoli, maggiore sarà la compensazione richiesta per poter ottenere una risposta sonora più naturale possibile ([0] → [-2] → [-4]).

■ Punto 2

Posizionare simmetricamente gli altoparlanti sinistro e destro.

Gli altoparlanti sinistro e destro dovrebbero essere collocati il più simmetricamente possibile tra loro in relazione all'ambiente. In altre parole, ogni altoparlante dovrebbe essere posizionato alla stessa distanza dal muro posteriore e dai muri sinistro e destro.

■ Punto 3

La posizione di ascolto ottimale si trova al vertice del triangolo equilatero.

Per ottenere un suono il più bilanciato e accurato possibile, posizionarsi al vertice del triangolo equilatero formato da sé stessi e dagli altoparlanti, avendo cura di orientare i diffusori verso la posizione di ascolto.

■ Punto 4

Posizionare i tweeter ad altezza orecchio.

Le alte frequenze si distinguono per essere notevolmente direzionali, per cui per un monitoraggio accurato gli altoparlanti dovrebbero essere collocati in modo da avere i tweeter all'altezza delle orecchie, nella posizione di ascolto.

Impostazioni HS8/HS7/HS5

Una volta risolta la sistemazione fisica del sistema di monitoraggio, è possibile iniziare ad effettuare le seguenti impostazioni.

1 Abbassare al minimo i controlli di livello/volume di tutte le sorgenti sonore (interfaccia audio, ecc.).

2 Regolare il controllo LEVEL delle unità HS8/HS7/HS5 a ore 12, e impostare entrambi gli interruttori ROOM CONTROL e HIGH TRIM in posizione 0 dB.

3 Accendere prima le sorgenti sonore, quindi accendere gli altoparlanti.

NOTA Al termine della sessione, spegnere prima gli altoparlanti e quindi tutte le sorgenti audio collegate.

4 Riprodurre del materiale audio e alzare gradualmente i controlli di livello/volume sulle sorgenti sonore.

NOTA Prestare attenzione a non sovraccaricare il sistema con un volume eccessivo, in quanto ciò potrebbe danneggiare gli altoparlanti.

5 Selezionare un livello di ascolto confortevole, che non affatichi l'orecchio anche dopo molto tempo.

NOTA Se necessario, impostare gli interruttori ROOM CONTROL e HIGH TRIM per ottenere la risposta in frequenza più naturale possibile (consultare pagina 67).

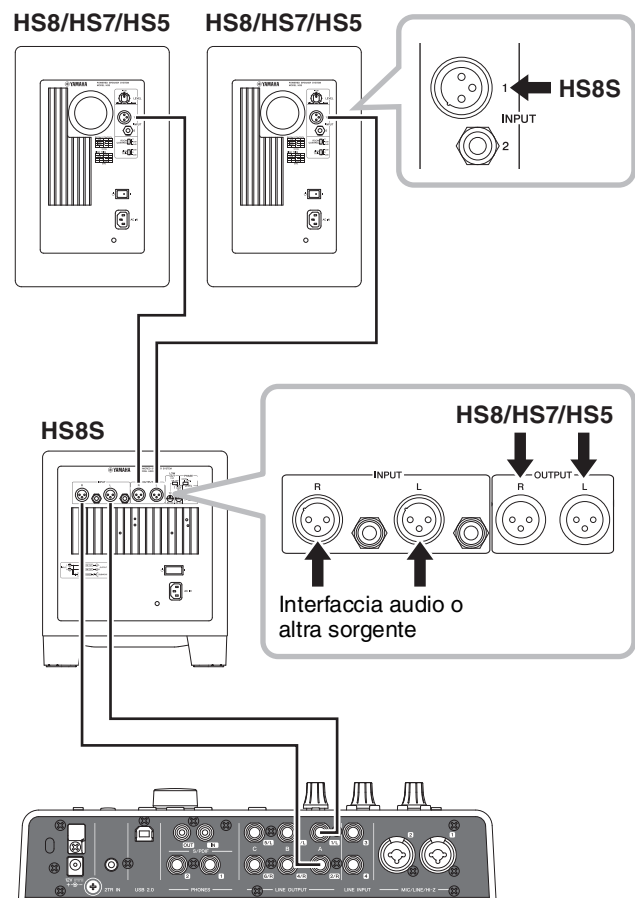
Aggiunta del subwoofer (HS8S)

Aggiungendo un subwoofer al sistema di monitoraggio è possibile migliorare in maniera significativa la fedeltà delle basse frequenze, in modo da creare mix qualitativamente superiori.

Il subwoofer in genere può essere collocato sul pavimento tra la coppia di altoparlanti full-range, ma dato che riproduce le frequenze al di sotto dei 200 Hz, che sono relativamente non direzionali, la posizione del subwoofer non è cruciale.

Sono richiesti quattro cavi: due per collegare l'interfaccia audio o un'altra sorgente sonora al subwoofer HS8S, e altri due per collegare il subwoofer alla coppia di altoparlanti principali HS8/HS7/HS5.

Lo schema di collegamento è illustrato in basso.

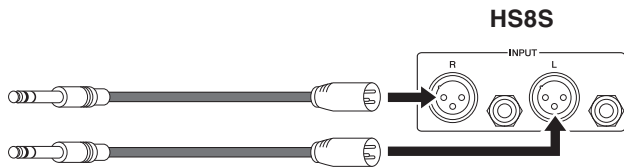


NOTA Inserire il cavo di alimentazione CA nella presa corrispondente dell'altoparlante. Collegare prima il cavo di alimentazione all'altoparlante, poi inserire la spina CA nella presa di corrente.

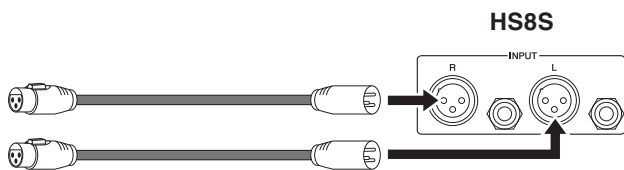
■ Cavi raccomandati

Cavi per il collegamento della sorgente audio (interfaccia audio, ecc.) all'unità HS8S

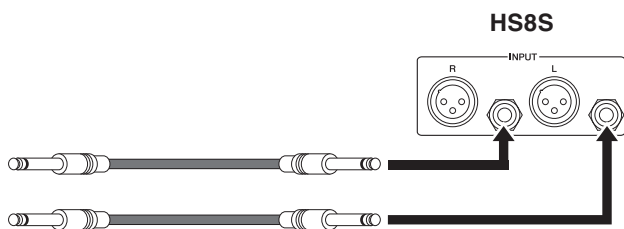
- Per il collegamento a un connettore di ingresso bilanciato di tipo phone.



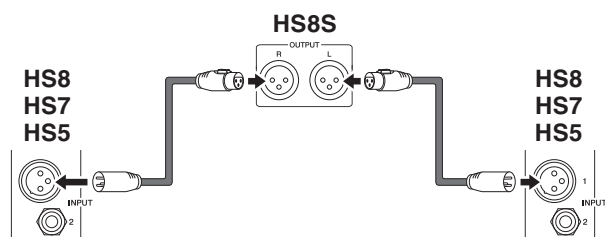
- Per il collegamento a un connettore di ingresso bilanciato di tipo XLR.



- Per il collegamento a un connettore di ingresso sbilanciato di tipo phone.



Cavi per il collegamento tra l'unità HS8S e gli altoparlanti HS8/HS7/HS5



NOTA Fare riferimento al capitolo "Collegamenti e tipi di cavi" a pagina 74 per maggiori dettagli al riguardo. Le configurazioni per i connettori phone bilanciati e sbilanciati differiscono tra loro.

■ Impostazioni del sistema altoparlanti più subwoofer

Una volta collegato il subwoofer e finalizzata la configurazione, è possibile effettuare le seguenti impostazioni.

- 1** Abbassare al minimo i controlli di livello/volume di tutte le sorgenti sonore (interfaccia audio, ecc.).
- 2** Regolare il controllo LEVEL delle unità HS8/HS7/HS5 a ore 12, e impostare entrambi gli interruttori ROOM CONTROL e HIGH TRIM in posizione 0 dB.
- 3** Regolare il controllo LEVEL dell'unità HS8S in posizione 0, i controlli HIGH CUT e LOW CUT a ore 12 e impostare lo switch LOW CUT su OFF.
- 4** Accendere le unità del sistema nel seguente ordine: sorgenti audio, poi il subwoofer e infine gli altoparlanti full-range.

NOTA Spegnerle le unità nel seguente ordine: altoparlanti full-range, poi il subwoofer e infine le sorgenti audio.

- 5** Riprodurre del materiale audio e alzare gradualmente i controlli di livello/volume sulle sorgenti sonore.

NOTA Prestare attenzione a non sovraccaricare il sistema con un volume eccessivo, in quanto ciò potrebbe danneggiare gli altoparlanti.

- 6** Regolare il controllo LEVEL dell'unità HS8S tra le ore 10 e le ore 12, e impostare lo switch LOW CUT su ON.

- 7** Selezionare un livello di ascolto confortevole, che non affatichi l'orecchio anche dopo molto tempo.

NOTA

- Se necessario, impostare gli interruttori ROOM CONTROL e HIGH TRIM per ottenere la risposta in frequenza più naturale possibile (consultare pagina 67).
- Se necessario, regolare i controlli LOW CUT e HIGH CUT e impostare lo switch PHASE per ottenere la risposta in frequenza più naturale possibile (consultare pagina 68).

Risoluzione dei problemi

Sintomo	Possibile causa	Soluzione
L'unità non si accende / il logo sul pannello frontale non si illumina.	Il cavo di alimentazione potrebbe non essere stato collegato correttamente.	Controllare e connettere il cavo di alimentazione.
	L'interruttore di accensione non è stato premuto.	Premere l'interruttore di accensione. Se il problema persiste, contattare il rivenditore Yamaha.
Nessun suono in uscita.	Uno o più cavi potrebbero non essere stati connessi in modo corretto.	Controllare che tutti i cavi siano connessi correttamente.
	È possibile che la sorgente audio non stia fornendo alcun segnale.	Assicurarsi che la sorgente audio stia funzionando correttamente e inviando il segnale richiesto.
	Le impostazioni di livello potrebbero essere troppo basse.	Regolare il livello di uscita della sorgente audio, oppure utilizzare il controllo LEVEL per aumentare il livello di uscita.
	Sono stati collegati cavi a entrambi i connettori XLR e phone della sezione INPUT?	I connettori di ingresso XLR e phone non possono essere utilizzati contemporaneamente. È possibile utilizzare solo un tipo di connettore di ingresso alla volta.
Il suono è rumoroso o distorto.	Uno o più cavi potrebbero essere corrosi, in corto o danneggiati.	Sostituire il/i cavo/i difettoso/i.
	Il sistema potrebbe essere soggetto a interferenze esterne.	Provare a cambiare la posizione o la configurazione dei cavi.
		Provare a spostare l'apparecchiatura elettronica che si trova in prossimità degli altoparlanti.

Collegamenti e tipi di cavi

Per consentire il collegamento diretto ai vari tipi di apparati nelle situazioni musicali più disparate, gli altoparlanti della serie HS offrono connettori di tipo XLR e phone in grado di accogliere cavi bilanciati e sbilanciati.

Bilanciato o sbilanciato

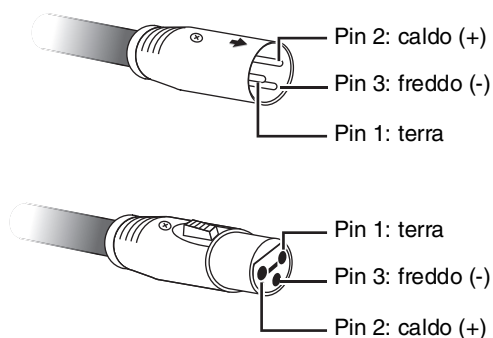
Le connessioni bilanciate garantiscono una maggiore resistenza alle interferenze da sorgenti esterne, grazie alla cancellazione del rumore che consente di preservare intatta la purezza del segnale audio. Dato che la possibilità di captare interferenze aumenta con la lunghezza del cavo, si preferiscono connessioni bilanciate per cavi lunghi. I cavi sbilanciati sono comunemente utilizzati per il collegamento di strumenti musicali elettronici e di chitarre ecc., ai sistemi di amplificazione. In linea di massima, fino a una distanza di uno-due metri, ovvero nella maggior parte dei casi, l'utilizzo di cavi sbilanciati non dovrebbe procurare alcun inconveniente. Se la sorgente audio dispone di uscite bilanciate, l'utilizzo di cavi bilanciati è consigliabile per garantire la massima qualità del segnale.

Cavi

Con gli altoparlanti della serie HS è possibile utilizzare i seguenti tipi di cavi.

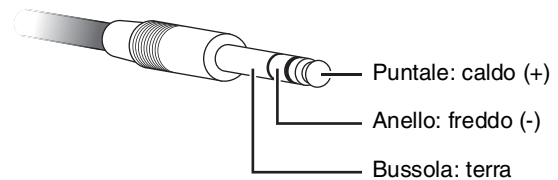
Connettori XLR

I connettori di tipo XLR sono ampiamente utilizzati in numerosi tipi di configurazione e nell'audio professionale. I connettori XLR a tre pin presenti sugli altoparlanti della serie HS sono stati principalmente pensati per l'utilizzo con cavi bilanciati. Le prese XLR sono costruttivamente solide e affidabili, e quindi un'ottima scelta per le applicazioni musicali che si svolgono in esterni.

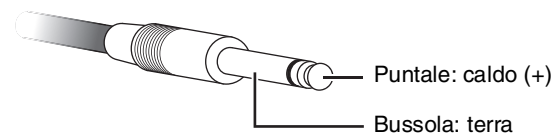


Connettori phone

I connettori di tipo phone possono essere utilizzati con entrambi i cavi bilanciati e sbilanciati. Per effettuare un collegamento bilanciato con gli altoparlanti della serie HS, è necessario utilizzare cavi dotati di spinotti TRS (Tip, Ring, Sleeve, ovvero puntale, anello e bussola). Il cablaggio di uno spinotto TRS è identico a quello di uno spinotto phone stereo.

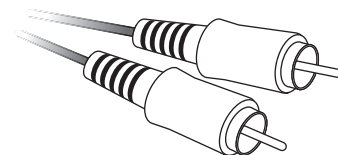


Per effettuare un collegamento sbilanciato con gli altoparlanti della serie HS, utilizzare cavi con mono phone plug.



Connettori pin RCA

Le sorgenti audio dotate solo di connettori di uscita pin RCA possono essere collegate attraverso l'utilizzo di speciali cavi che hanno a un'estremità uno spinotto pin RCA, e all'altra un phone plug. I cavi di questo tipo sono sempre sbilanciati.



* Specifications and descriptions in this owner's manual are for information purposes only. Yamaha Corp. reserves the right to change or modify products or specifications at any time without prior notice. Since specifications, equipment or options may not be the same in every locale, please check with your Yamaha dealer.

* Die technischen Daten und Beschreibungen in dieser Bedienungsanleitung dienen nur der Information. Yamaha Corp. behält sich das Recht vor, Produkte oder deren technische Daten jederzeit ohne vorherige Ankündigung zu verändern oder zu modifizieren. Da die technischen Daten, das Gerät selbst oder Sonderzubehör nicht in jedem Land gleich sind, setzen Sie sich im Zweifel bitte mit Ihrem Yamaha-Händler in Verbindung.

* Les caractéristiques techniques et les descriptions du mode d'emploi ne sont données que pour information. Yamaha Corp. se réserve le droit de changer ou modifier les produits et leurs caractéristiques techniques à tout moment sans aucun avis. Du fait que les caractéristiques techniques, les équipements et les options peuvent différer d'un pays à l'autre, adressez-vous au distributeur Yamaha le plus proche.

* Las especificaciones y descripciones de este manual del propietario tienen sólo el propósito de servir como información. Yamaha Corp. se reserva el derecho a efectuar cambios o modificaciones en los productos o especificaciones en cualquier momento sin previo aviso. Puesto que las especificaciones, equipos u opciones pueden no ser las mismas en todos los mercados, solicite información a su distribuidor Yamaha.

* As especificações e as descrições contidas neste manual do proprietário têm apenas fins informativos. A Yamaha Corp. reserva-se o direito de alterar ou modificar produtos ou especificações a qualquer momento, sem notificação prévia. Como as especificações, os equipamentos ou as opções podem não ser iguais em todas as localidades, verifique esses itens com o revendedor Yamaha.

* Le specifiche e le descrizioni presenti in questo manuale sono fornite a fini puramente informativi. Yamaha Corp. si riserva il diritto di modificare prodotti o specifiche in qualsiasi momento senza preavviso. Dato che le specifiche, le apparecchiature o le opzioni possono essere diverse da paese a paese, verificarle con il proprio rappresentante Yamaha.

* Технические характеристики и их описания в данном руководстве пользователя предназначены только для общего сведения. Корпорация Yamaha сохраняет за собой право модифицировать свои изделия и менять их технические характеристики без предварительного уведомления. Поскольку технические характеристики, оборудование и набор возможностей могут зависеть от региона, обращайтесь за информацией к местному представителю корпорации Yamaha.

* 本使用说明书中的技术规格及介绍仅供参考。Yamaha公司保留随时更改或修订产品或技术规格的权利，若确有更改，恕不事先通知。技术规格、设备或选购件在各个地区可能均会有所不同，因此如有问题，请与当地Yamaha经销商确认。

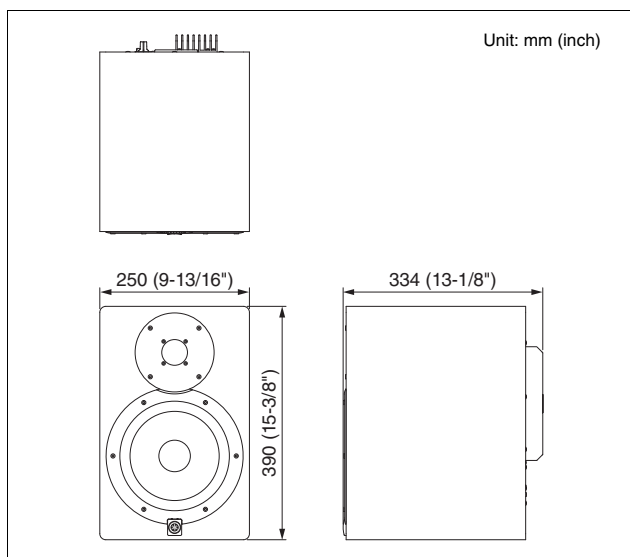
* 仕様および外観は、改良のため予告なく変更することがあります。

Specifications

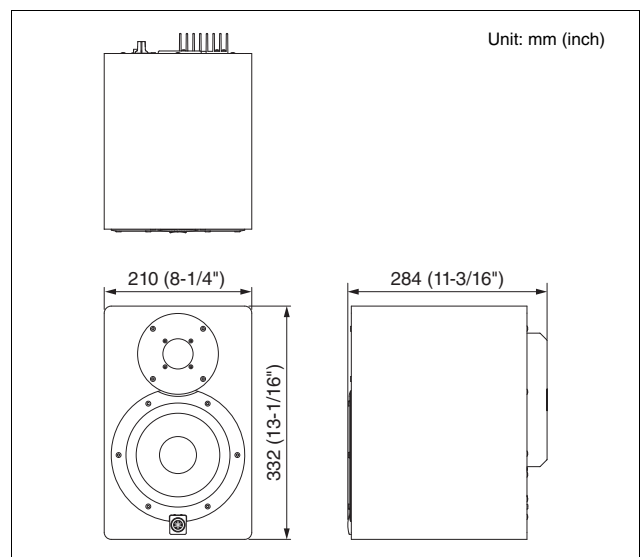
Model	HS8	HS7	HS5	HS8S	
General Specifications					
Type	Bi-amp 2-way powered speaker			Powered subwoofer	
Crossover Frequency	2 kHz			-	
Overall Frequency Response	-3dB	47 Hz – 24 kHz	55 Hz – 24 kHz	74 Hz – 24 kHz	33 Hz – 124 Hz
	-10dB	38 Hz – 30 kHz	43 Hz – 30 kHz	54 Hz – 30 kHz	22 Hz – 160 Hz
Dimensions (W x H x D)	250 x 390 x 334 mm 9-13/16 x 15-3/8 x 13-1/8"	210 x 332 x 284 mm 8-1/4 x 13-1/16 x 11-3/16"	170 x 285 x 222 mm 6-11/16 x 11-1/4 x 8-3/4"	300 x 350 x 389 mm 11-13/16 x 13-3/4 x 15-5/16"	
Weight	10.2 kg (22.5 lb.)	8.2 kg (18.1 lb.)	5.3 kg (11.7 lb.)	12.5 kg (27.6 lb.)	
Speaker Components					
Speaker Components	LF: 8" cone HF: 1" dome	LF: 6.5" cone HF: 1" dome	LF: 5" cone HF: 1" dome	8" cone	
Enclosure	Bass-reflex type, Material: MDF				
Amplifier Unit					
Output Power	Total	120 W (dynamic power)	95 W (dynamic power)	70 W (dynamic power)	150 W, 4 ohms (dynamic power)
	LF	75 W (4 ohms)	60 W (4 ohms)	45 W (4 ohms)	-
	HF	45 W (8 ohms)	35 W (8 ohms)	25 W (8 ohms)	-
Input Sensitivity / Impedance	-10 dBu/10k ohms				
Output Level/Impedance	-			-10 dBu/600 ohms	
Input Connectors (Parallel)	1: XLR-3-31 type (balanced) 2: PHONE (balanced)				
Output Connectors	-			XLR-3-32 type (balanced) x2 (L&R)	
Controls	LEVEL control (+4 dB, center click) EQ: HIGH TRIM switch (+/- 2 dB at HF), ROOM CONTROL switch (0/-2/-4 dB under 500Hz)			LEVEL control PHASE switch (NORM./REV.) HIGH CUT control (80 – 120 Hz, center click) LOW CUT control (80 – 120 Hz, center click) LOW CUT switch (ON/OFF)	
Indicator	Power ON (White LED)				
Power Consumption	60 W	55 W	45 W	70 W	

Dimensions

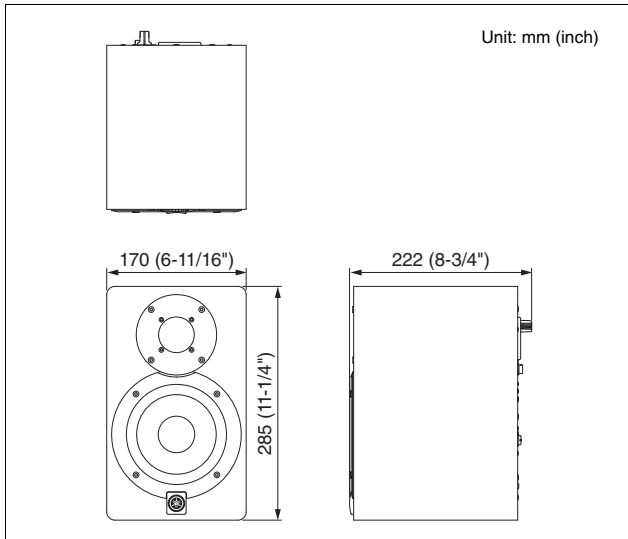
HS8



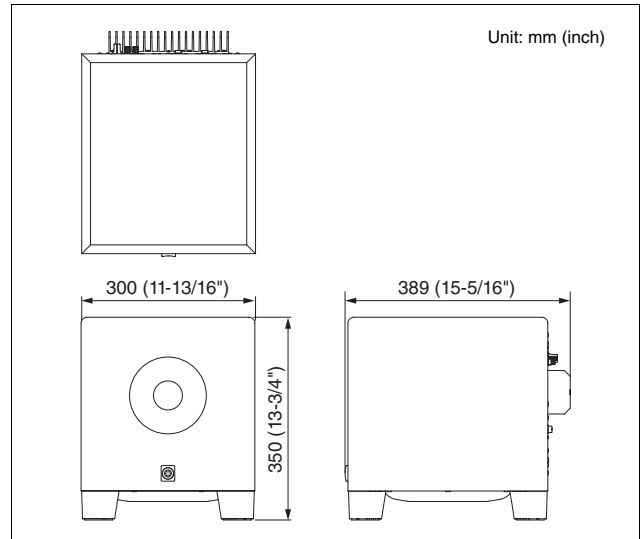
HS7



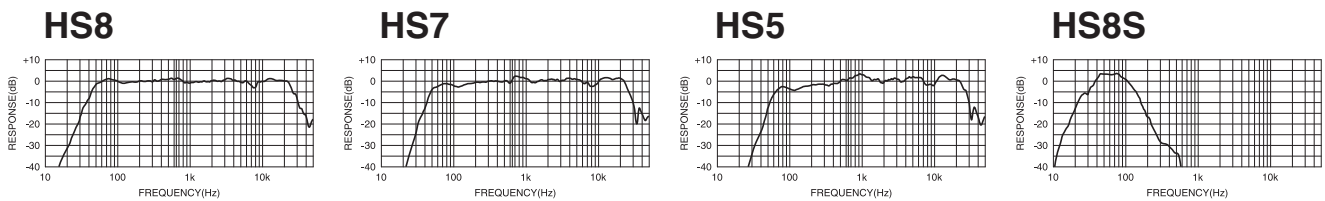
HS5



HS8S

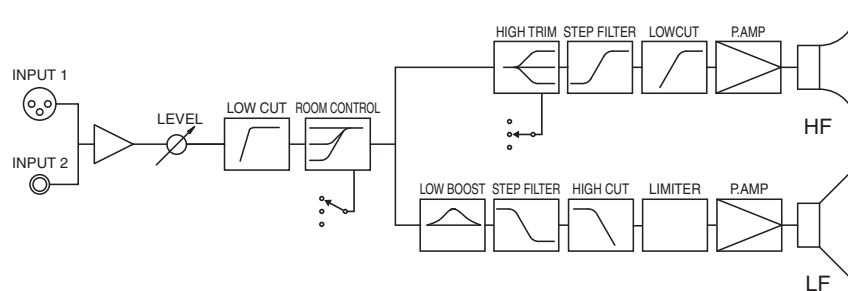


Performance Graph

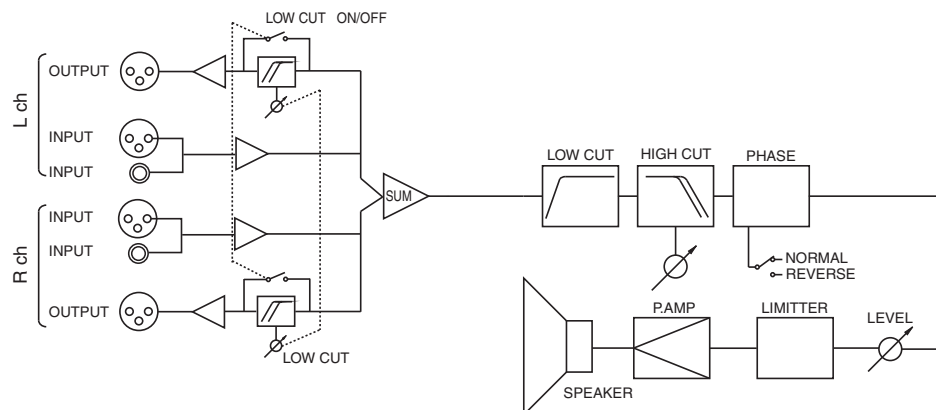


Block Diagram

HS8/HS7/HS5



HS8S



Important Notice: Guarantee Information for customers in European Economic Area (EEA) and Switzerland

Important Notice: Guarantee Information for customers in EEA* and Switzerland For detailed guarantee information about this Yamaha product, and Pan-EEA* and Switzerland warranty service, please either visit the website address below (Printable file is available at our website) or contact the Yamaha representative office for your country. * EEA: European Economic Area	English
Wichtiger Hinweis: Garantie-Information für Kunden in der EWR* und der Schweiz Für nähere Garantie-Information über dieses Produkt von Yamaha, sowie über den Pan-EWR*- und Schweizer Garantieservice, besuchen Sie bitte entweder die folgende angegebene Internetadresse (eine druckfähige Version befindet sich auch auf unserer Webseite), oder wenden Sie sich an den für Ihr Land zuständigen Yamaha-Vertrieb. *EWR: Europäischer Wirtschaftsraum	Deutsch
Remarque importante: informations de garantie pour les clients de l'EEE et la Suisse Pour des informations plus détaillées sur la garantie de ce produit Yamaha et sur le service de garantie applicable dans l'ensemble de l'EEE ainsi qu'en Suisse, consultez notre site Web à l'adresse ci-dessous (le fichier imprimable est disponible sur notre site Web) ou contactez directement Yamaha dans votre pays de résidence. * EEE : Espace Economique Européen	Français
Belangrijke mededeling: Garantie-informatie voor klanten in de EER* en Zwitserland Voor gedetailleerde garantie-informatie over dit Yamaha-product en de garantieservice in heel de EER* en Zwitserland, gaat u naar de onderstaande website (u vindt een afdrukbaar bestand op onze website) of neemt u contact op met de vertegenwoordiging van Yamaha in uw land. * EER: Europese Economische Ruimte	Nederlands
Aviso importante: información sobre la garantía para los clientes del EEE* y Suiza Para una información detallada sobre este producto Yamaha y sobre el soporte de garantía en la zona EEE* y Suiza, visite la dirección web que se incluye más abajo (la versión del archivo para imprimir esta disponible en nuestro sitio web) o póngase en contacto con el representante de Yamaha en su país. * EEE: Espacio Económico Europeo	Español
Avviso importante: informazioni sulla garanzia per i clienti residenti nell'EEA* e in Svizzera Per informazioni dettagliate sulla garanzia relativa a questo prodotto Yamaha e l'assistenza in garanzia nei paesi EEA* e in Svizzera, potete consultare il sito Web all'indirizzo riportato di seguito (è disponibile il file in formato stampabile) oppure contattare l'ufficio di rappresentanza locale della Yamaha. * EEA: Area Economica Europea	Italiano
Aviso importante: informações sobre as garantias para clientes da AEE* e da Suíça Para obter uma informação pormenorizada sobre este produto da Yamaha e sobre o serviço de garantia na AEE* e na Suíça, visite o site a seguir (o arquivo para impressão está disponível no nosso site) ou entre em contato com o escritório de representação da Yamaha no seu país. * AEE: Área Económica Européia	Português
Σημαντική σημείωση: Πληροφορίες εγγύησης για τους πελάτες στον ΕΟΧ* και Ελλάδα Για λεπτομερείς πληροφορίες εγγύησης σχετικά με το παρόν προϊόν της Yamaha και την κάλυψη εγγύησης σε όλες τις χώρες του ΕΟΧ και την Ελλάδα, επισκεφτείτε την παρακάτω ιστοσελίδα (Εκτυπωσίμη μορφή είναι διαθέσιμη στην ιστοσελίδα μας) ή απευθυνθείτε στην αντιπροσωπεία της Yamaha στη χώρα σας. * ΕΟΧ: Ευρωπαϊκός Οικονομικός Χώρος	Ελληνικά
Viktigt: Garantiinformation för kunder i EES-området* och Schweiz För detaljerad information om denna Yamaha-produkt samt garantiservice i hela EES-området* och Schweiz kan du antingen besöka nedanstående webbadress (en utskriftsvänlig fil finns på webbplatsen) eller kontakta Yamahas officiella representant i ditt land. * EES: Europeiska Ekonomiska Samarbetsområdet	Svenska
Viktig merknad: Garantiinformasjon for kunder i EØS* og Sveits Detaljert garantiinformasjon om dette Yamaha-produktet og garantiservice for hele EØS-området* og Sveits kan fås enten ved å besøke nettstedene nedenfor (utskriftsversjon finnes på våre nettsider) eller kontakte Yamahas kontoret i landet der du bor. *EØS: Det europeiske økonomiske samarbeidsområdet	Norsk
Vigtig oplysning: Garantioplysninger til kunder i EØ* og Schweiz De kan finde detaljerede garantioplysninger om dette Yamaha-produkt og den fælles garantiserviceordning for EØ* (og Schweiz) ved at besøge det websted, der er angivet nedenfor (der findes en fil, som kan udskrives, på vores websted), eller ved at kontakte Yamahas nationale repræsentationskontor i det land, hvor De bor. * EØ: Det Europæiske Økonomiske Område	Dansk
Tärkeä ilmoitus: Takuutiedot Euroopan talousalueen (ETA)* ja Sveitsin asiakkaille Tämän Yamaha-tuotteen sekä ETA-alueen ja Sveitsin takuuta koskevat yksityiskohtaiset tiedot saatte alla olevasta nettosoitteesta. (Tulostettava tiedosto saatavissa sivustollamme.) Voitte myös ottaa yhteyttä paikalliseen Yamaha-edustajaan. *ETA: Euroopan talousalue	Suomi
Ważne: Warunki gwarancyjne obowiązujące w EOG* i Szwajcarii Aby dowiedzieć się więcej na temat warunków gwarancyjnych tego produktu firmy Yamaha i serwisu gwarancyjnego w całym EOG* i Szwajcarii, należy odwiedzić wskazaną poniżej stronę internetową (Plik gotowy do wydruku znajduje się na naszej stronie internetowej) lub skontaktować się z przedstawicielstwem firmy Yamaha w swoim kraju. * EOG — Europejski Obszar Gospodarczy	Polski
Důležité oznámení: Záruční informace pro zákazníky v EHS* a ve Švýcarsku Podrobné záruční informace o tomto produktu Yamaha a záručním servisu v celém EHS* a ve Švýcarsku naleznete na níže uvedené webové adrese (soubor k tisku je dostupný na našich webových stránkách) nebo se můžete obrátit na zastoupení firmy Yamaha ve své zemi. * EHS: Evropský hospodářský prostor	Česky
Fontos figyelemzetetés: Garancia-információk az EGT* területén és Svájcban élő vásárlók számára A jelen Yamaha termékre vonatkozó részletes garancia-információk, valamint az EGT*-re és Svájcra kiterjedő garanciális szolgáltatás tekintetében keresse fel webhelyünket az alábbi címen (a webhelyen nyomtatható fájl is található), vagy pedig lépjen kapcsolatba az országában működő Yamaha képviseleti irodával. * EGT: Európai Gazdasági Térség	Magyar
Oluline märkus: Garantiteave Euroopa Majanduspiirkonna (EMP)* ja Šveitsi klientidele Täpsema teabe saamiseks selle Yamaha toote garantii ning kogu Euroopa Majanduspiirkonna ja Šveitsi garantiteeninduse kohta, külastage palun veebisaiti alljärgneval aadressil (meie saidil on saadaval printitav fail) või pöörduge Teie regioonil Yamaha esinduse poole. * EMP: Euroopa Majanduspiirkond	Eesti keel
Svarīgs paziņojums: garantijas informācija klientiem EEZ* un Šveicē Lai saņemtu detalizētu garantijas informāciju par šo Yamaha produktu, kā arī garantijas apkalpošanu EEZ* un Šveicē, lūdzu, apmeklējiet zemāk norādīto tīmekļa vietnes adresi (tīmekļa vietni ir pieejams drukājams fails) vai sazinieties ar jūsu valsti apkalpojošo Yamaha pārstāvniecību. * EEZ: Eiropas Ekonomikas zona	Latviešu
Dėmesio: informacija dėl garantijos pirkėjams EEE* ir Šveicarijoje Jei reikia išsamios informacijos apie šį „Yamaha“ produktą ir jo techninę priežiūrą visoje EEE* ir Šveicarijoje, apsilankykite mūsų svetainėje toliau nurodytu adresu (svetainėje yra spausdintinas failas) arba kreipkitės į „Yamaha“ atstovybę savo šaliai. *EEE – Europos ekonominė erdvė	Lietuvių kalba
Dôležité upozornenie: Informácie o záruke pre zákazníkov v EHP* a Švajčiarsku Podrobné informácie o záruke týkajúce sa tohto produktu od spoločnosti Yamaha a garančnom servise v EHP* a Švajčiarsku nájdete na webovej stránke uvedenej nižšie (na našej webovej stránke je k dispozícii súbor na tlač) alebo sa obráťte na zástupcu spoločnosti Yamaha vo svojej krajine. * EHP: Európsky hospodársky priestor	Slovenčina
Pomembno obvestilo: Informacije o garanciji za kupce v EGP* in Švici Za podrobnejše informacije o tem Yamahinem izdelku ter garancijskem servisu v celotnem EGP in Švici, obiščite spletno mesto, ki je navedeno spodaj (natisljiva datoteka je na voljo na našem spletnem mestu), ali se obrnite na Yamahinega predstavnika v svoji državi. * EGP: Evropski gospodarski prostor	Slovenščina
Важно съобщение: Информация за гаранцията за клиенти в ЕИП* и Швейцария За подробна информация за гаранцията за този продукт на Yamaha и гаранционното обслужване в паневропейската зона на ЕИП* и Швейцария или посетете посочения по-долу уеб сайт (на нашия уеб сайт има файл за печат), или се свържете с представителния офис на Yamaha във вашата страна. * ЕИП: Европейско икономическо пространство	Български език
Notificare importantă: Informații despre garanție pentru clienții din SEE* și Elveția Pentru informații detaliate privind acest produs Yamaha și serviciul de garanție Pan-SEE* și Elveția, vizitați site-ul la adresa de mai jos (fișierul imprimabil este disponibil pe site-ul nostru) sau contactați biroul reprezentanței Yamaha din țara dumneavoastră. * SEE: Spațiul Economic European	Limba română

<http://europe.yamaha.com/warranty/>

For details of products, please contact your nearest Yamaha representative or the authorized distributor listed below.

Pour plus de détails sur les produits, veuillez-vous adresser à Yamaha ou au distributeur le plus proche de vous figurant dans la liste suivante.

Die Einzelheiten zu Produkten sind bei Ihrer unten aufgeführten Niederlassung und bei Yamaha Vertragshändlern in den jeweiligen Bestimmungsländern erhältlich.

Para detalles sobre productos, contacte su tienda Yamaha más cercana o el distribuidor autorizado que se lista debajo.

NORTH AMERICA

CANADA

Yamaha Canada Music Ltd.
135 Milner Avenue, Toronto, Ontario,
M1S 3R1, Canada
Tel: 416-298-1311

U.S.A.

Yamaha Corporation of America
6600 Orangethorpe Avenue, Buena Park, CA 90620,
U.S.A.
Tel: 714-522-9011

CENTRAL & SOUTH AMERICA

MEXICO

Yamaha de México, S.A. de C.V.
Av. Insurgentes Sur 1647 Piso 9, Col. San José
Insurgentes, Delegación Benito Juárez, México,
D.F., C.P. 03900
Tel: 55-5804-0600

BRAZIL

Yamaha Musical do Brasil Ltda.
Rua Joaquim Floriano, 913 - 4º andar, Itaim Bibi,
CEP 04534-013 São Paulo, SP. BRAZIL
Tel: 011-3704-1377

ARGENTINA

**Yamaha Music Latin America, S.A.,
Sucursal Argentina**
Olga Cossetini 1553, Piso 4 Norte,
Madero Este-C1107CEK
Buenos Aires, Argentina
Tel: 011-4119-7000

VENEZUELA

**Yamaha Music Latin America, S.A.,
Sucursal Venezuela**
C.C. Manzanera Plaza P4
Ofic. 0401- Manzanera-Baruta
Caracas Venezuela
Tel: 58-212-943-1877

PANAMA AND OTHER LATIN AMERICAN COUNTRIES/ CARIBBEAN COUNTRIES

Yamaha Music Latin America, S.A.
Torre Banco General, Piso No.7, Marbella,
Calle 47 y Aquilino de la Guardia,
Ciudad de Panamá, República de Panamá
Tel: +507-269-5311

EUROPE

THE UNITED KINGDOM/IRELAND

Yamaha Music Europe GmbH (UK)
Sherbourne Drive, Tilbrook, Milton Keynes,
MK7 8BL, U.K.
Tel: 01908-366700

GERMANY

Yamaha Music Europe GmbH
Siemensstraße 22-34, 25462 Rellingen, Germany
Tel: 04101-3030

SWITZERLAND/LIECHTENSTEIN

**Yamaha Music Europe GmbH
Branch Switzerland in Zürich**
Seefeldstrasse 94, 8008 Zürich, Switzerland
Tel: 044-387-8080

AUSTRIA/BULGARIA

Yamaha Music Europe GmbH Branch Austria
Schleiergasse 20, A-1100 Wien, Austria
Tel: 01-60203900

CZECH REPUBLIC/HUNGARY/ ROMANIA/SLOVAKIA/SLOVENIA

**Yamaha Music Europe GmbH
Branch Austria (Central Eastern Europe Office)**
Schleiergasse 20, A-1100 Wien, Austria
Tel: 01-60203900

POLAND/LITHUANIA/LATVIA/ESTONIA

**Yamaha Music Europe GmbH
Branch Poland Office**
ul. Wrotkowa 14 02-553 Warsaw, Poland
Tel: 022-500-2925

MALTA

Olimpus Music Ltd.
The Emporium, Level 3, St. Louis Street Msida
MSD06
Tel: 02133-2144

NETHERLANDS/BELGIUM/ LUXEMBOURG

Yamaha Music Europe Branch Benelux
Clarissenhof 5-b, 4133 AB Vianen, Netherlands
Tel: 0347-358 040

FRANCE

Yamaha Music Europe
7 rue Ambroise Croizat, Zone d'activites Pariest,
77183 Croissy-Beaubourg, France
Tel: 01-64-61-4000

ITALY

Yamaha Music Europe GmbH, Branch Italy
Viale Italia 88, 20020 Lainate (Milano), Italy
Tel: 02-935-771

SPAIN/PORTUGAL

**Yamaha Music Europe GmbH Ibérica, Sucursal
en España**
Ctra. de la Coruna km. 17,200, 28231
Las Rozas (Madrid), Spain
Tel: +34-91-639-88-88

GREECE

Philippos Nakas S.A. The Music House
147 Skiathou Street, 112-55 Athens, Greece
Tel: 01-228 2160

SWEDEN/FINLAND/ICELAND

**Yamaha Music Europe GmbH Germany filial
Scandinavia**
J. A. Wettergrensgata 1, Box 30053
S-400 43 Göteborg, Sweden
Tel: +46 31 89 34 00

DENMARK

**Yamaha Music Europe GmbH, Tyskland – filial
Denmark**
Generatorvej 6A, DK-2730 Herlev, Denmark
Tel: 44 92 49 00

NORWAY

**Yamaha Music Europe GmbH Germany -
Norwegian Branch**
Grini Næringspark 1, N-1361 Østerås, Norway
Tel: 67 16 78 00

RUSSIA

Yamaha Music (Russia) LLC.
Room 37, bld. 7, Kievskaya street, Moscow,
121059, Russia
Tel: 495 626 5005

OTHER EUROPEAN COUNTRIES

Yamaha Music Europe GmbH
Siemensstraße 22-34, 25462 Rellingen, Germany
Tel: +49-4101-3030

AFRICA

Yamaha Music Gulf FZE
Office JAFZA 16-512, P.O.Box 17328,
Jebel Ali - Dubai, UAE
Tel: +971-4-881-5868

MIDDLE EAST

TURKEY

**Yamaha Music Europe GmbH
Merkezi Almanya Türkiye İstanbul Şubesi**
Maslak Meydan Sokak No:5 Spring Giz Plaza
Bağimsız Böl. No:3, 34398 Şişli İstanbul
Tel: +90-212-999-8010

CYPRUS

Yamaha Music Europe GmbH
Siemensstraße 22-34, 25462 Rellingen, Germany
Tel: 04101-3030

OTHER COUNTRIES

Yamaha Music Gulf FZE
Office JAFZA 16-512, P.O.Box 17328,
Jebel Ali - Dubai, U.A.E
Tel: +971-4-881-5868

ASIA

THE PEOPLE'S REPUBLIC OF CHINA

Yamaha Music & Electronics (China) Co.,Ltd.
2F, Yunhedasha, 1818 Xinzha-lu, Jingan-qu,
Shanghai, China
Tel: 021-6247-2211

INDIA

Yamaha Music India Pvt. Ltd.
Spazedge building, Ground Floor, Tower A, Sector
47, Gurgaon- Sohna Road, Gurgaon, Haryana, India
Tel: 0124-485-3300

INDONESIA

PT. Yamaha Musik Indonesia (Distributor)
Yamaha Music Center Bldg. Jalan Jend. Gatot
Subroto Kav. 4, Jakarta 12930, Indonesia
Tel: 021-520-2577

KOREA

Yamaha Music Korea Ltd.
8F, 9F, Dongsung Bldg. 158-9 Samsung-Dong,
Kangnam-Gu, Seoul, Korea
Tel: 02-3467-3300

MALAYSIA

Yamaha Music (Malaysia) Sdn., Bhd.
No.8, Jalan Perbandaran, Kelana Jaya, 47301
Petaling Jaya, Selangor, Malaysia
Tel: 03-78030900

SINGAPORE

Yamaha Music (Asia) Private Limited
Block 202 Hougang Street 21, #02-00,
Singapore 530202, Singapore
Tel: 65-6747-4374

TAIWAN

Yamaha Music & Electronics Taiwan Co.,Ltd.
3F, No.6, Section 2 Nan-Jing East Road, Taipei,
Taiwan R.O.C.
Tel: 02-2511-8688

THAILAND

Siam Music Yamaha Co., Ltd.
3, 4, 15 and 16th floor, Siam Motors Building,
891/1 Rama 1 Road, Wangmai,
Pathumwan, Bangkok 10330, Thailand
Tel: 02-215-2622

VIETNAM

Yamaha Music Vietnam Company Limited
15th Floor, Nam A Bank Tower, 201-203 Cach
Mang Thang Tam St., Ward 4, Dist.3,
Ho Chi Minh City, Vietnam
Tel: +84-8-3818-1122

OTHER ASIAN COUNTRIES

**Yamaha Corporation
Sales & Marketing Division**
Nakazawa-cho 10-1, Naka-ku, Hamamatsu,
Japan 430-8650
Tel: +81-53-460-2312

OCEANIA

AUSTRALIA

Yamaha Music Australia Pty. Ltd.
Level 1, 99 Queensbridge Street, Southbank,
Victoria 3006, Australia
Tel: 3-9693-5111

COUNTRIES AND TRUST TERRITORIES IN PACIFIC OCEAN

**Yamaha Corporation
Sales & Marketing Division**
Nakazawa-cho 10-1, Naka-ku, Hamamatsu,
Japan 430-8650
Tel: +81-53-460-2312



Yamaha Pro Audio global web site
<http://www.yamahaproaudio.com/>

Yamaha Manual Library
<http://www.yamaha.co.jp/manual/>

C.S.G., PA Development Division
© 2013 Yamaha Corporation

310MWCR*.*-**A0
Printed in Indonesia

ZK02140