



Microfono da superficie

RM-TT

Manuale di riferimento

INDICE

INTRODUZIONE	1
Informazioni	1
CONTROLLI E FUNZIONI	2
Pannello superiore/pannello laterale	2
Pannello inferiore.....	3
GUI WEB	4
Avvio di Peripheral Detail / RM-TT	4
Funzioni di Peripheral Detail / RM-TT.....	5

INTRODUZIONE

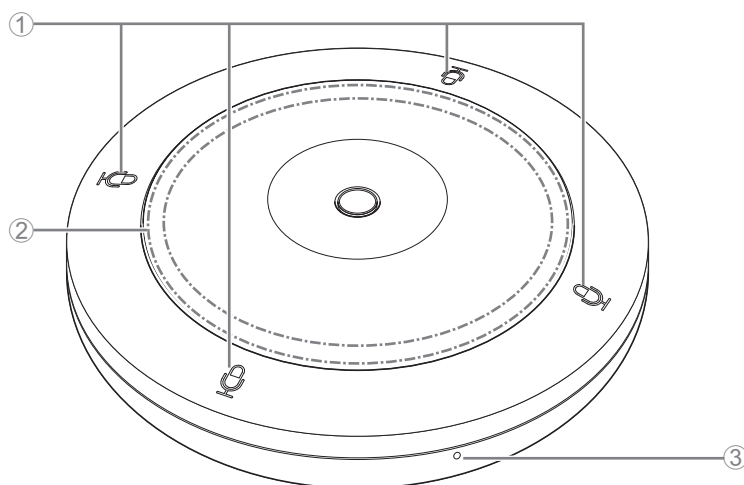
Grazie per aver acquistato il microfono da superficie Yamaha RM-TT. Questo documento fornisce informazioni dettagliate sulle funzioni e sulle specifiche, nonché sulla GUI Web del prodotto. Per un uso corretto e sicuro di tale prodotto, leggere prima attentamente questo manuale insieme al Manuale di installazione RM-TT (incluso con il prodotto).

Informazioni

- Le illustrazioni e le immagini presenti in questo manuale vengono fornite esclusivamente a scopo descrittivo.
- I nomi delle aziende e dei prodotti riportati in questo manuale sono marchi o marchi registrati dei rispettivi proprietari.
- Miglioriamo continuamente il software per i nostri prodotti. È possibile scaricare la versione più recente dal sito Web Yamaha.
- Questo documento si basa sulle specifiche più recenti al momento della pubblicazione. È possibile scaricare la versione più recente dal sito Web Yamaha.
- È vietata la riproduzione totale o parziale di questo manuale senza autorizzazione.

CONTROLLI E FUNZIONI

Pannello superiore/pannello laterale



① Pulsanti/indicatori (Mic)

Condizione	Indicatore Mic	Stato dell'unità
Pulsante Mic toccato	Illuminato in verde	Microfono acceso
Pulsante Mic toccato	Illuminato in rosso (Lampeggia ogni 2 secondi)	Microfono spento

② Indicatore STATUS

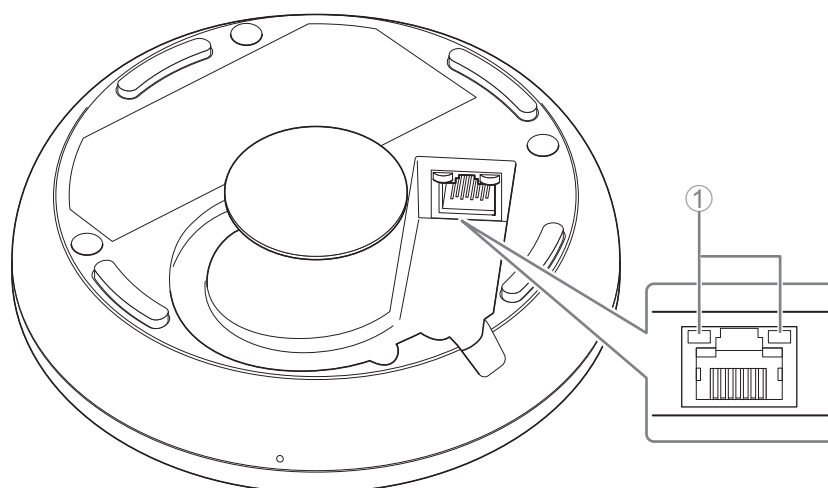
Condizione	Indicatore STATUS	Stato dell'unità
Pulsante Mic toccato	Illuminato in verde	Microfono acceso
Pulsante Mic toccato	Illuminato in rosso	Microfono spento
Cavo LAN collegato alla porta Dante/PoE	Lampeggia in verde	In fase di avvio
È stato fatto clic sul pulsante di identificazione nella GUI Web	Lampeggia in bianco	In fase di risposta (alla funzione di identificazione)
Aggiornamento del firmware	Lampeggia rapidamente in bianco	Firmware in fase di aggiornamento
Aggiornamento del firmware	(Dopo il lampeggio rapido in bianco) Lampeggia rapidamente in verde	Aggiornamento firmware riuscito
–	Lampeggia in rosso	Si è verificato un errore
–	Lampeggia rapidamente in rosso	Si è verificato un errore grave

③ Pulsante RESET

Condizione	Indicatore STATUS	Stato dell'unità
Pulsante RESET premuto a lungo da 4 secondi a meno di 8 secondi, poi rilasciato	Lampeggia in blu due volte al secondo (durante la pressione prolungata/il ripristino)	Impostazioni di rete In attesa di ripristino/Ripristino in corso
Pulsante RESET premuto a lungo da 8 secondi a meno di 12 secondi, poi rilasciato	Lampeggia in blu tre volte al secondo (durante la pressione prolungata/il ripristino)	Tutte le impostazioni In attesa di ripristino/Ripristino in corso

NOTA: Utilizzare un oggetto a punta fine come un perno espulsore per premere il pulsante RESET.

Pannello inferiore



① Indicatori della porta di rete (Porta Dante/PoE)

Indicatore della porta di rete	Stato dell'unità
Indicatore sinistro illuminato in verde	Collegamento disponibile
L'indicatore sinistro lampeggia in verde	Trasferimento dei dati
Indicatore sinistro spento	Collegamento non disponibile
Indicatore destro illuminato in verde	In funzione sul wordclock del dispositivo periferico (master)
L'indicatore destro lampeggia in verde	Con la funzione di master wordclock
L'indicatore destro lampeggia in arancione	Wordclock sbloccato

- AVVISO:**
- Quando si scollega il cavo LAN dalla porta Dante/PoE, attendere almeno cinque secondi prima di ricollegare il cavo. In caso contrario, potrebbero verificarsi danni o malfunzionamenti.
 - Con una rete Dante, non utilizzare la funzione EEE* dello switch di rete. Sebbene le impostazioni di consumo elettrico reciproche vengano regolate automaticamente tra gli switch che supportano la funzione EEE, alcuni di questi non eseguono correttamente tale operazione. Di conseguenza, la funzione EEE dello switch potrebbe essere abilitata in modo inappropriato nella rete Dante, peggiorando le prestazioni di sincronizzazione del clock e interrompendo l'audio. Pertanto, tenere presente le indicazioni riportate di seguito.
 - Quando si utilizzano switch gestiti, disattivare la funzione EEE su tutte le porte utilizzate per Dante. Non utilizzare uno switch che non consente la disattivazione della funzione EEE.
 - Quando si utilizzano switch non gestiti, non utilizzare switch che supportano la funzione EEE. In tali switch, la funzione EEE non può essere disattivata.
- * Funzione EEE (Energy-Efficient Ethernet): tecnologia che riduce il consumo elettrico dei dispositivi Ethernet durante i periodi di basso traffico di rete; nota anche come Green Ethernet o IEEE802.3az.

GUI WEB

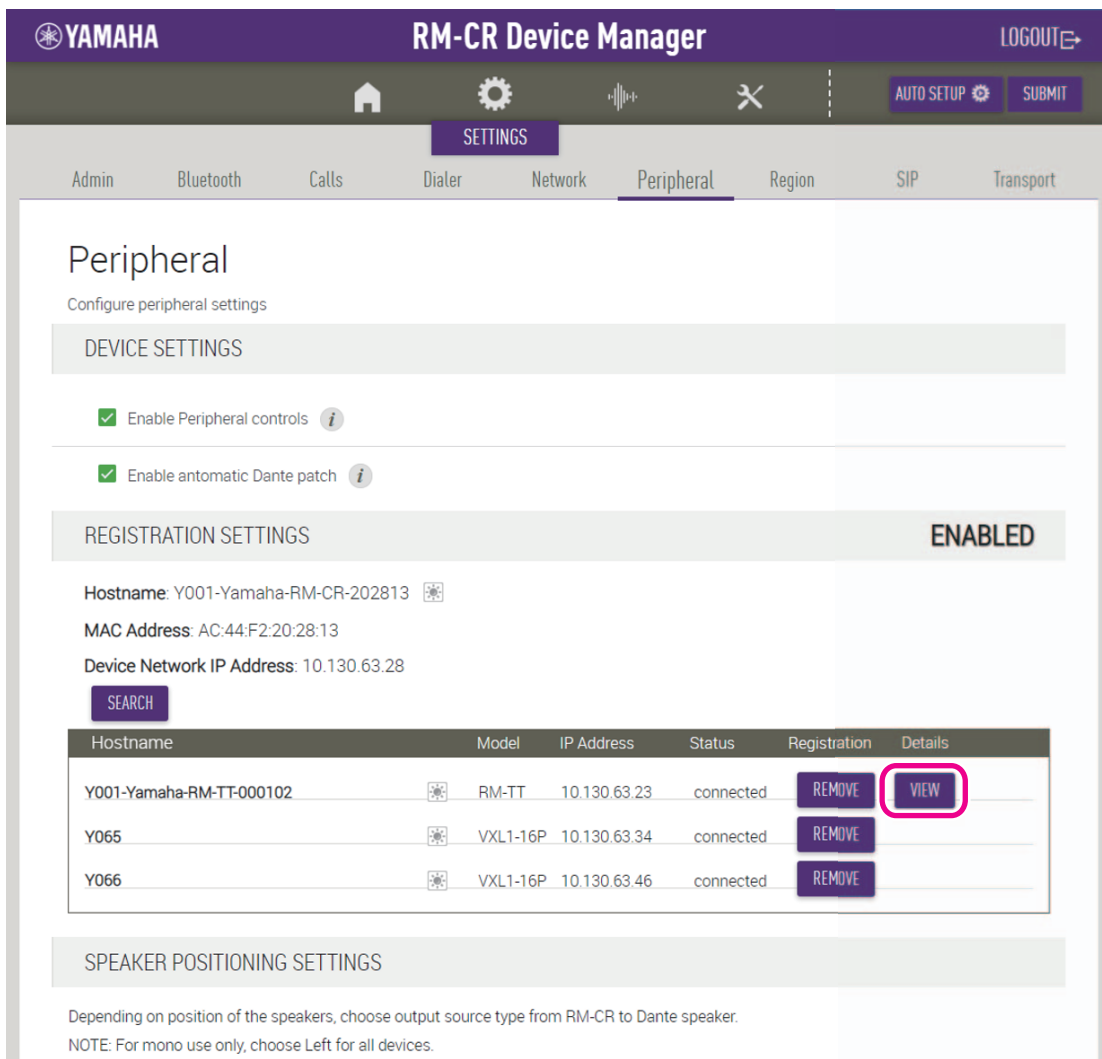
Utilizzare la GUI web “Peripheral Detail / RM-TT” per controllare/modificare le impostazioni dell’unità.

IMPORTANTE: Completare prima la configurazione della soluzione da scrivania ADECIA. Per dettagli, consultare il manuale di riferimento RM-CR.

Avvio di Peripheral Detail / RM-TT

1. Accedere alla GUI web “RM-CR Device Manager”.
2. Fare clic su [SETTINGS] e quindi su [Peripheral].
3. Verificare che le informazioni dell’unità appaiano nell’elenco [REGISTRATION SETTINGS], quindi fare clic sul pulsante [VIEW] sotto a [Details].


Peripheral Detail / RM-TT si avvia.




The screenshot displays the Yamaha RM-CR Device Manager web interface. The top navigation bar includes the Yamaha logo, the title "RM-CR Device Manager", and a "LOGOUT" button. Below the navigation bar, there are icons for home, settings, audio, and a close button. The "SETTINGS" menu is active, and the "Peripheral" tab is selected. The main content area is titled "Peripheral" and includes a sub-header "Configure peripheral settings". Under "DEVICE SETTINGS", there are two checked options: "Enable Peripheral controls" and "Enable automatic Dante patch". The "REGISTRATION SETTINGS" section is expanded, showing a status of "ENABLED". Below this, there are fields for "Hostname: Y001-Yamaha-RM-CR-202813", "MAC Address: AC:44:F2:20:28:13", and "Device Network IP Address: 10.130.63.28". A "SEARCH" button is located below these fields. A table lists registered devices with columns for Hostname, Model, IP Address, Status, Registration, and Details. The first row, "Y001-Yamaha-RM-TT-000102", has a "VIEW" button highlighted with a red circle. The other two rows, "Y065" and "Y066", have "REMOVE" buttons. Below the table, there is a "SPEAKER POSITIONING SETTINGS" section with a note: "Depending on position of the speakers, choose output source type from RM-CR to Dante speaker. NOTE: For mono use only, choose Left for all devices."

Funzioni di Peripheral Detail / RM-TT

Le icone/i pulsanti seguenti vengono utilizzati in Peripheral Detail / RM-TT.

 (icona informazioni): Spostare il puntatore su questa icona per visualizzare maggiori informazioni sulla voce.

 (pulsante di identificazione): Fare clic per far lampeggiare l'indicatore del dispositivo corrispondente.

IMPORTANTE: Assicurarsi di fare clic sul pulsante [SUBMIT] dopo aver modificato le impostazioni in Peripheral Detail / RM-TT. Il pulsante [SUBMIT] viene visualizzato sempre nell'angolo in alto a destra della finestra.



YAMAHA Peripheral Detail / RM-TT


Y001-Yamaha-RM-TT-000102

View the status and configuration settings. You can make any required changes.

SYSTEM STATUS

Hostname:	Y001-Yamaha-RM-TT-000102 
Model:	RM-TT
MAC Address:	AC:44:F2:00:01:02
IP Address:	10.130.63.63
Main Version:	V1.1.0
Serial Number:	S7M001001

LED INDICATION STATUS

Status: Green lit 

LED INDICATION SETTINGS

Brightness

High 

IP ADDRESS SETTINGS

YAMAHA Peripheral Detail / RM-TT SUBMIT

Y001-Yamaha-RM-TT-000102

View the status and configuration settings. You can make any required changes.

① SYSTEM STATUS

Hostname:	Y001-Yamaha-RM-TT-000102
Model:	RM-TT
MAC Address:	AC:44:F2:00:01:02
IP Address:	10.130.63.63
Main Version:	V1.1.0
Serial Number:	S7M001001

② LED INDICATION STATUS

Status: Green lit *i*

③ LED INDICATION SETTINGS

Brightness

High *i*

④ IP ADDRESS SETTINGS

Enable DHCP *i*

IP Address
192.168.0.1 *i*

Subnet mask
255.255.255.0 *i*

Default gateway
0.0.0.0 *i*

Primary DNS
0.0.0.0 *i*

Secondary DNS
0.0.0.0 *i*

① [SYSTEM STATUS]

Consente di controllare le informazioni di base su questa unità.

② [LED INDICATION STATUS]

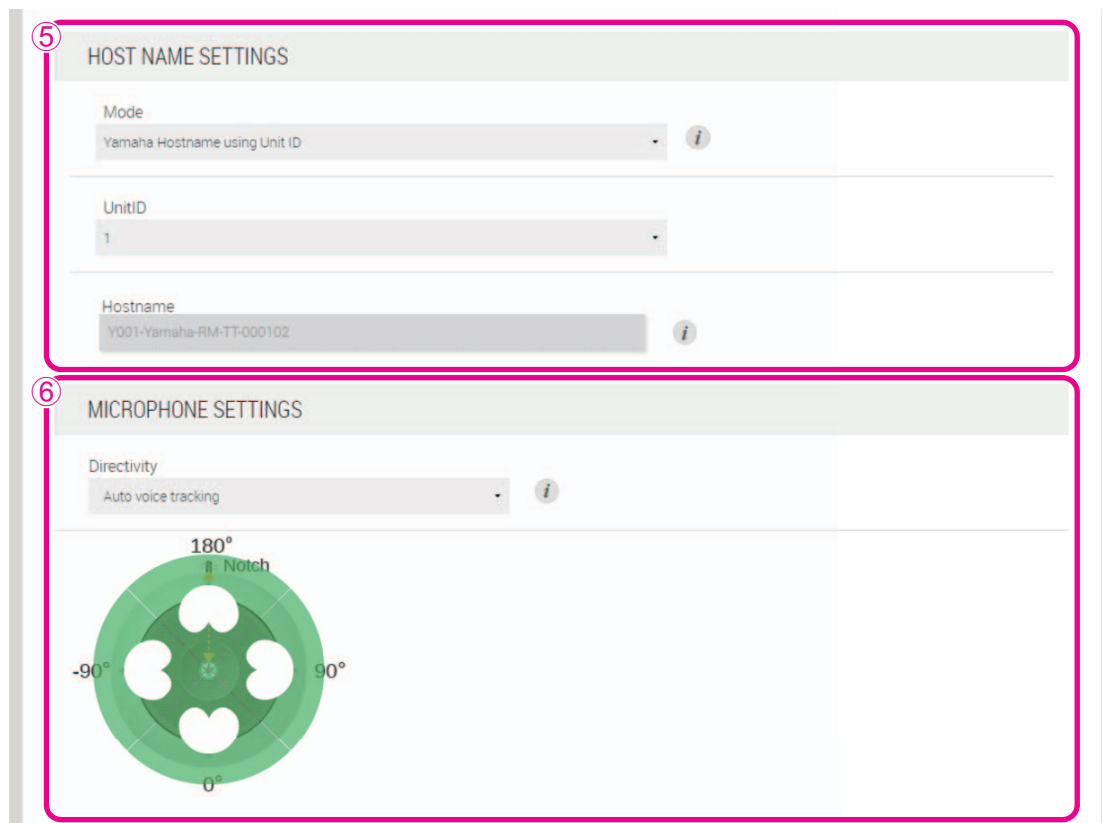
Consente di controllare lo stato degli indicatori.

③ [LED INDICATION SETTINGS]

Consente di controllare/regolare la luminosità degli indicatori.

④ [IP ADDRESS SETTINGS]

Consente di selezionare se utilizzare DHCP.



⑤ [HOST NAME SETTINGS]

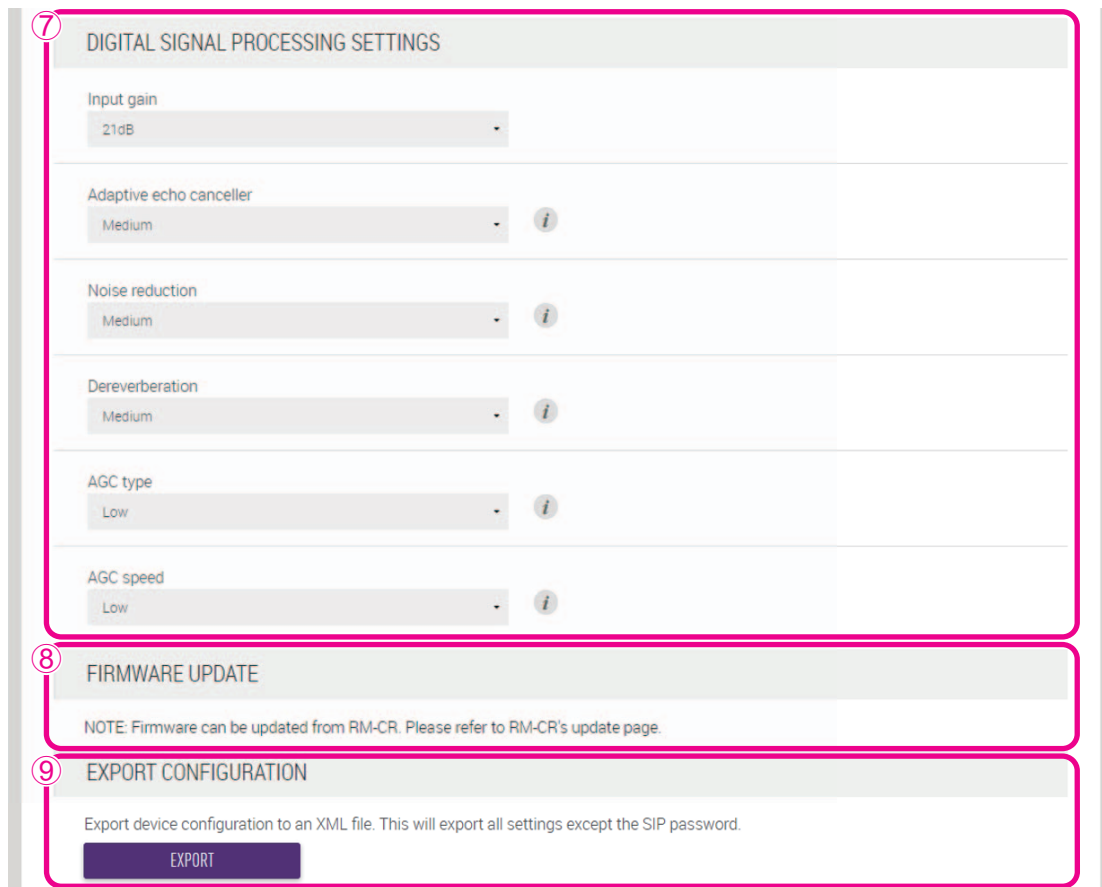
Consente di selezionare se specificare il nome host di questa unità automaticamente o manualmente.

⑥ [MICROPHONE SETTINGS]

Consente di impostare la direzionalità del microfono su uno dei seguenti valori.

- Auto voice tracking (Rilevamento automatico della voce)
- Cardioid (Cardioide)
- Hypercardioid (Ipercardioide)
- Supercardioid (Supercardioide)
- Omnidirectional (Omnidirezionale)
- Bidirectional (Bidirezionale)
- Toroid (Toroide)

NOTA: Quando la direzionalità del microfono è impostata su cardioide, ipercardioide o supercardioide, è possibile controllare/modificare le impostazioni di mix automatico.



⑦ [DIGITAL SIGNAL PROCESSING SETTINGS]

Consente di controllare/modificare le impostazioni per le funzioni seguenti:

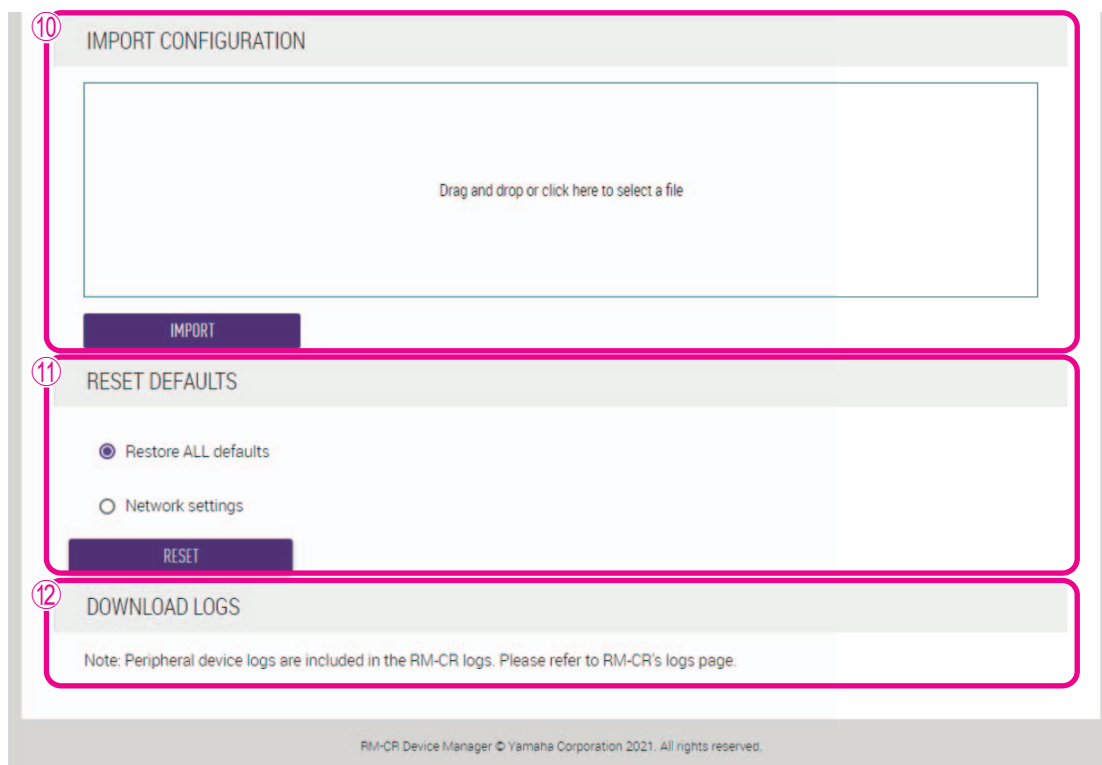
- Input gain (Guadagno di input)
- Adaptive echo canceller (Rimozione adattiva dell'eco)
- Noise reduction (Riduzione dei disturbi)
- Dereverberation (Riverberazione)
- AGC type/speed (Controllo automatico del guadagno (tipo e velocità))

⑧ [FIRMWARE UPDATE]

Consente di aggiornare il firmware dalla finestra [Update] di RM-CR Device Manager. Per dettagli, consultare il manuale di riferimento RM-CR.

⑨ [EXPORT CONFIGURATION]

Consente di esportare le impostazioni di questa unità facendo clic sul pulsante [EXPORT].



⑩ [IMPORT CONFIGURATION]

Consente di importare le impostazioni in questa unità trascinandole e rilasciandole nella casella, quindi facendo clic sul pulsante [IMPORT].

NOTA: Creare il file delle impostazioni da importare modificando quello esportato in ⑨.

⑪ [RESET DEFAULTS]

Consente di ripristinare delle impostazioni di questa unità facendo clic sul pulsante [RESET].

IMPORTANTE: Prima di eseguire questa operazione, assicurarsi di controllare gli elementi da ripristinare.

⑫ [DOWNLOAD LOGS]

Consente di aggiornare il registro degli scaricamenti dalla finestra [Logs] di RM-CR Device Manager. Per dettagli, consultare il manuale di riferimento RM-CR.