

POWERED LOUDSPEAKER

DZR 315
DZR 315-D
DZR 15
DZR 15-D
DZR 12
DZR 12-D
DZR 10
DZR 10-D

POWERED SUBWOOFER

DXS 18xLF
DXS 18xLF-D
DXS 15xLF
DXS 15xLF-D

Manuale di riferimento

Indice

Introduzione **3**

Tabella prodotti Serie DZR(-D), DXS-XLF(-D)	3
Caratteristiche principali	3
Funzioni principali	4
Struttura dei manuali	4

Funzioni **5**

Altoparlante full-range (retro)	5
Subwoofer (retro)	5
Pannello posteriore Full range Subwoofer	6
Sezione di alimentazione	7
Sezione Dante Modello Dante	8

Funzioni del pannello **9**

Operazioni di base	9
Schermata HOME e relative funzioni	10
Messaggi di avviso	12
Inizializzazione	12

Funzioni delle schermate **13**

Struttura di una schermata	13
Schermata PRESET	13
RECALL (richiama)	14
STORE (salva)	14
CLEAR (cancella)	14
TITLE (nome)	14
PROTECT (protezione)	15
Schermata HPF Full range	15
Schermata LPF Subwoofer	15
Schermata D-CONTOUR Full range	15
Schermata D-XSUB Subwoofer	16
Schermata EQ	16
Schermata DELAY	16

Schermata CARDIOID Subwoofer	17
Schermata ROUTER	18
Schermata UTILITY	19
PANEL SETUP (configurazione pannello)	19
PANEL LOCK (blocco pannello)	20
DEVICE BACKUP (backup dispositivo)	23
DANTE SETUP (configurazione Dante) Modello Dante	23
NETWORK (rete) Modello Dante	25
DEVICE INFORMATION (informazioni dispositivo)	26
INITIALIZE (inizializzazione)	26
LOG (registro eventi)	27
UPDATE FIRMWARE (aggiornamento firmware)	27
Esclusione dell'audio da un dispositivo esterno Modello Dante	28

Informazioni su Dante **Modello Dante** **29**

Sistema di rete Dante	29
Impostazioni Dante	30
Collegamento a dispositivi Dante	30
Integrazione con i mixer digitali Yamaha	31

Riferimento **33**

Precauzioni per l'utilizzo del terminale USB	33
Utilizzo delle chiavette USB	33
Schema delle funzioni	34
Elenco dei messaggi	37
Tabella di corrispondenza delle patch con la funzione Quick Config	39
Risoluzione dei problemi	40
Termini relativi a Dante	41
Dati tecnici	42
Dimensioni	46
Diagrammi a blocchi	52
Index	53

Introduzione

Grazie per aver scelto i POWERED LOUDSPEAKER (altoparlanti amplificati) Serie DZR(-D) e i POWERED SUBWOOFER (subwoofer amplificati) Serie DXS-XLF(-D) di Yamaha. (Consultare l'elenco delle unità della serie in basso). Questi prodotti sono stati specificatamente progettati per l'utilizzo dal vivo, le applicazioni di sound reinforcement e l'installazione in impianti di diffusione sonora fissi. Questo manuale contiene istruzioni sull'installazione, la configurazione, la configurazione dei collegamenti e il funzionamento di questi altoparlanti per aiutare installatori, costruttori e gli utenti in generale che hanno familiarità con gli altoparlanti. Leggere questo manuale insieme al manuale di istruzioni fornito con il prodotto per assicurarsi di sfruttare al massimo il prodotto e le rispettive funzioni.

* Se non altrimenti specificato, le illustrazioni di questo manuale si basano sul DZR12-D e sul DXS18XLF-D.

* In questo manuale la serie di modelli Dante (-D) viene definita DZR-D, DXS-XLF-D.

Tabella prodotti Serie DZR(-D), DXS-XLF(-D)

	Tipo	Modello standard	Modello Dante (-D)
Full Range	3-vie 15"	DZR315	DZR315-D
	2-vie 15"	DZR15	DZR15-D
	2-vie 12"	DZR12	DZR12-D
	2-vie 10"	DZR10	DZR10-D
Subwoofer	18"	DXS18XLF	DXS18XLF-D
	15"	DXS15XLF	DXS15XLF-D

Caratteristiche principali

- Cassa in compensato rinforzato con potente amplificatore in Classe D. I modelli full range si distinguono per la gestione di elevate pressioni sonore sfruttando casse leggere con magneti al neodimio.
- Unità con altoparlante a durata prolungata e tromba direzionale fissa, capace di fornire alti squillanti e bassi potenti e corposi.
- Modelli full-range dotati di filtro FIR per la regolazione di crossover e frequenze. Bassa latenza di elaborazione DSP e conversione AD/DA, grazie alla frequenza di campionamento a 96 kHz.
- Display LCD per il caricamento di preset e la regolazione dettagliata di EQ grafico, delay e impostazioni di routing audio. Facile trasferimento delle impostazioni su dispositivo di memoria flash USB.
- I modelli Dante (-D) sono compatibili con la trasmissione di audio digitale e il controllo a distanza tramite rete Dante.
- Modelli a 2-vie utilizzabili sia su aste di sostegno sia come monitor da pavimento. La tromba orientabile, i diversi punti di ancoraggio e le staffe opzionali consentono una miriade di configurazioni di installazione.

Funzioni principali

● Elaborazione

Integrazione della nuova tecnologia di filtro FIR, oltre al know-how sull'elaborazione del segnale acquisito con anni di sviluppo dei prodotti, il tutto per garantire una qualità sonora di prim'ordine. DSP e frequenza di campionamento (Fs) AD/DA a 96 kHz.

● Display → [Vedere a pagina 6](#)

Il display consente agli utenti di impostare una vasta gamma di funzioni utilizzando dei semplici comandi; l'interfaccia grafica permette inoltre di regolare in dettaglio EQ, delay, routing e altri parametri. Il display è retroilluminato per la regolazione della luminosità.

● Preset → [Vedere pagine 11, 13](#)

È disponibile un set di preset di fabbrica non modificabili (da uno a tre) e di locazioni utente (otto). Selezionare il preset desiderato da quelli di fabbrica quando si intende utilizzare insieme le unità delle serie DZR e DXS-XLF.

● Rete → [Vedere pagine 8, 29](#)

I modelli compatibili con Dante non solo consentono il collegamento di ingressi e uscite su una rete Dante, ma permettono anche agli utenti il controllo e il monitoraggio del prodotto tramite computer ecc.

● Integrazione con i mixer digitali Yamaha → [Vedere a pagina 31](#)

Collegare un modello compatibile con Dante con un dispositivo della serie TF, CL o QL in rete per monitorarne lo stato e il patching senza un Dante Controller. Yamaha fornisce una soluzione di sistema unica incentrata intorno ai suoi mixer digitali.

● Altre funzioni utili

- Le funzioni di salvaguardia esistono per evitare il malfunzionamento. I messaggi di avviso e altre notifiche sono utilizzati per informare gli utenti quando si verifica un problema. → [Vedere a pagina 12](#)
- Dotazione di una funzione di blocco del pannello che impedisce errori operativi e di manomissione. Connessione di dispositivo di memoria flash USB con il codice PIN salvato per sbloccare temporaneamente il pannello. Rimuovere la chiavetta per bloccare nuovamente il pannello. → [Vedere a pagina 20](#)
- I dati interni possono essere memorizzati su un dispositivo di memoria flash USB, in modo da rendere facile la copia delle stesse impostazioni in un dispositivo sostitutivo. → [Vedere a pagina 23](#)

Struttura dei manuali

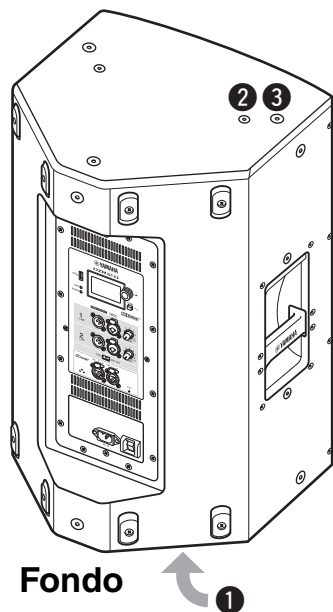
• Manuale di istruzioni (incluso con il prodotto)

Questo manuale descrive le funzioni del prodotto e l'operazione di base del prodotto.

• Manuale di riferimento (il presente documento)

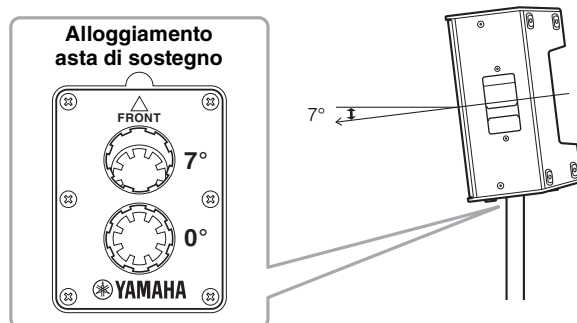
Questo manuale descrive dettagliatamente le impostazioni e le operazioni.

Altoparlante full-range (retro)



1 Alloggiamento asta inclinabile

Questo supporto di montaggio presenta due alloggiamenti. È possibile regolare l'angolo dell'altoparlante in modo che risulti orizzontale rispetto al pavimento o inclinato verso il pavimento di 7 gradi. Compatibili con supporti e aste di sostegno per altoparlanti normalmente reperibili in commercio, dal diametro di 35 mm. (Alloggiamenti non presenti sul modello DZR315(-D)).



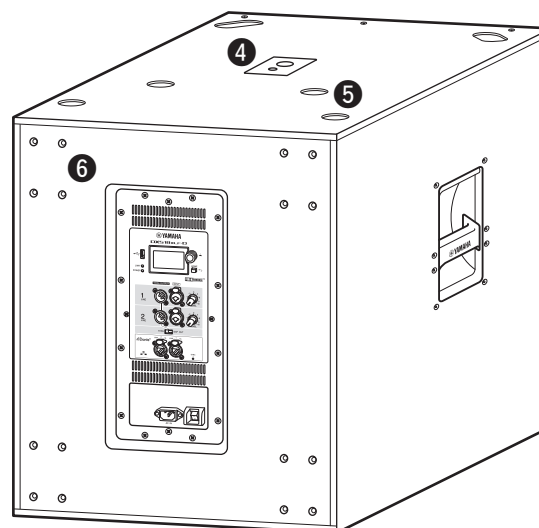
2 Fori delle viti per staffa a U

Per l'installazione delle staffe a U opzionali. (Alloggiamenti non presenti sul modello DZR315(-D)).

3 Fori per bulloni a occhiello

Per l'installazione dell'altoparlante mediante bulloni a occhiello. I fori per bulloni sono incassati nelle pareti del telaio.

Subwoofer (retro)



4 Alloggiamento per doppia asta

Compatibile con le principali aste di sostegno per altoparlanti disponibili in commercio con diametro di 35 mm e filettatura M20.



Per l'installazione di un altoparlante sull'asta di sostegno, osservare le seguenti misure di sicurezza.

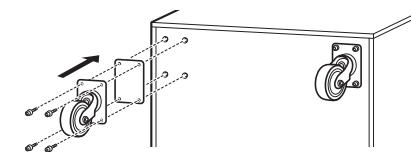
Subwoofer	Altoparlante da installare	Lunghezza dell'asta
DXS18XLF(-D)	Peso: 26 kg massimo Altezza: 76,0 cm massima (DZR15(-D) o unità più piccola)	104 cm massima
	Peso: 22 kg massimo Altezza: 64,5 cm massima (DZR12(-D) o unità più piccola)	82 cm massima
DXS15XLF(-D)	Peso: 18 kg massimo Altezza: 53,7 cm massima (DZR10(-D) o unità più piccola)	104 cm massima

5 Incavi piedini

Quando si impilano più altoparlanti, allineare i piedini di gomma dell'unità superiore agli incavi di quella inferiore.

6 Viti di montaggio delle rotelle

Per il montaggio delle rotelle Yamaha SPW-1 (vendute separatamente). Nel caso in cui non si desideri utilizzare le rotelle, non rimuovere le viti. Viceversa, lo sfiato di aria attraverso i fori potrebbe compromettere la qualità sonora.



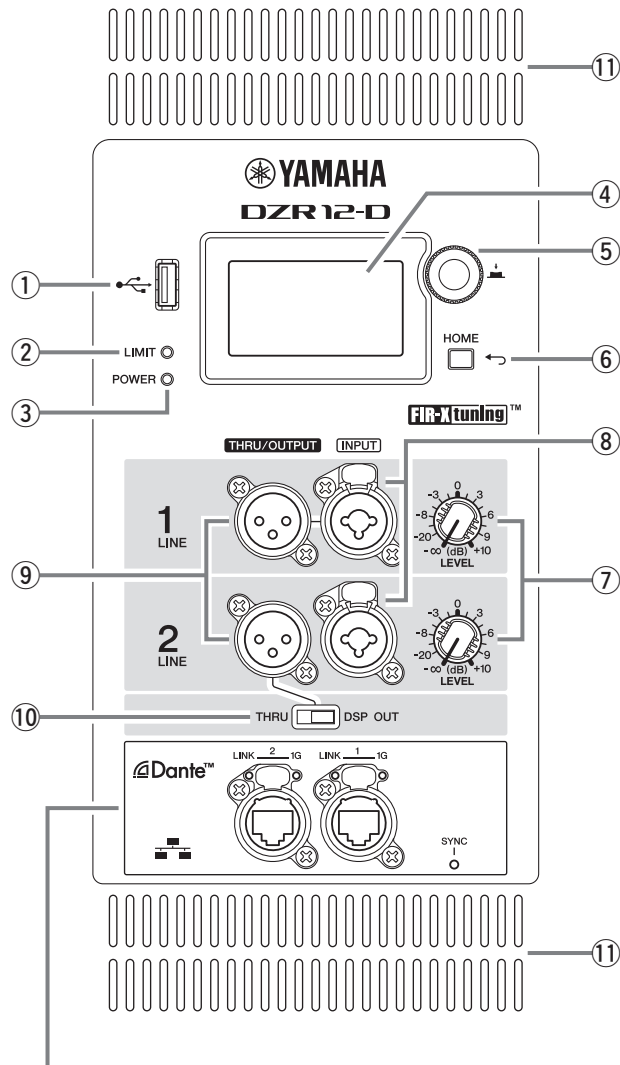
NOTA

- Per maggiori informazioni sull'installazione delle rotelle e le relative precauzioni, fare riferimento al manuale corrispondente.
- Installare solo le rotelle modello SPW-1.

Pannello posteriore

Full range

Subwoofer



Disponibile solo sui modelli Dante. Vedere "Sezione Dante" (pagina 8).

① Terminale USB

Collegare un dispositivo di memoria flash USB per salvare/caricare la memoria interna sul prodotto. I dispositivi di memoria flash USB vengono utilizzati inoltre per eseguire gli aggiornamenti del firmware. È inoltre possibile salvare un codice PIN utilizzabile per bloccare e sbloccare di volta in volta il pannello. Per ulteriori informazioni sull'uso del terminale USB e dei dispositivi di memoria flash USB, vedere "Precauzioni per l'utilizzo del terminale USB" e "Utilizzo delle chiavette USB" (pagina 33).

② Indicatore [LIMIT]

Si accende in rosso quando viene attivato il limiter di protezione dell'altoparlante. Se l'indicatore rimane acceso, abbassare il livello del segnale in ingresso. L'indicatore lampeggia insieme all'indicatore ③ [POWER] quando all'avvio si verifica un grave errore di sistema. Questo indicatore si spegne automaticamente quando la funzione BLACKOUT è ON (vedere a pagina 20).

③ Indicatore [POWER]

Si accende in verde quando l'alimentazione è attiva. Lampeggia quando la funzione di protezione è attiva e l'uscita è posta in mute. (ossia quando nella schermata HOME appare "MUTED"). Lampeggia insieme all'indicatore ② [LIMIT] quando all'avvio si verifica un grave errore di sistema.

NOTA

L'indicatore [POWER] non si spegne automaticamente neanche quando la funzione BLACKOUT (pagina 20) è ON.

④ Display

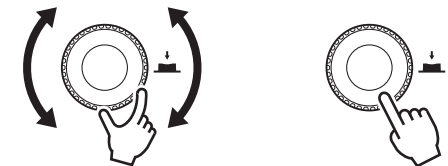
Mostra le impostazioni delle varie funzioni. Gli utenti possono impostare con precisione EQ, delay, il percorso del segnale e altre impostazioni utilizzando un'interfaccia grafica. Il display include una retroilluminazione, che consente agli utenti di regolare la luminosità e il contrasto dello schermo e di configurare le impostazioni della funzione BLACKOUT (spegnimento automatico) (vedere a pagina 20).

NOTA

- Il display si oscurerà dopo un minuto di inattività e si spegnerà definitivamente dopo 25 minuti di inattività per proteggere i pixel, anche nel caso in cui la funzione BLACKOUT (pagina 20) risulti disattivata. Premere un tasto sul pannello posteriore o premere la manopola principale per riattivare il display.
- Il display inizia a lampeggiare quando la funzione Identify viene utilizzata da un Dante Controller o un dispositivo Dante (delle serie TF, CL e QL, ecc.).

⑤ Manopola principale

Ruotare la manopola per spostare il cursore che appare sul display e per modificare le impostazioni dei parametri. Premere la manopola per eseguire un'impostazione.



⑥ Tasto [↶] (Indietro)

Premendo questo tasto è possibile tornare alla schermata precedente. Tenendolo premuto per almeno un secondo, è possibile richiamare la schermata HOME.

⑦ Controlli [LEVEL]

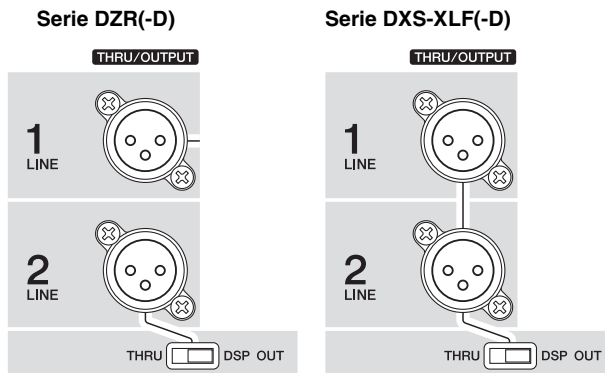
Regolano il livello di ingresso del segnale ai jack [INPUT].

⑧ Jack [INPUT]

Jack di ingresso combinati per i segnali con livello di linea. Compatibili con entrambi i connettori XLR e phone. Ciò consente di missare separatamente i livelli per due segnali in ingresso. Non compatibili con sorgenti microfoniche.

⑨ Jack [THRU/OUTPUT]

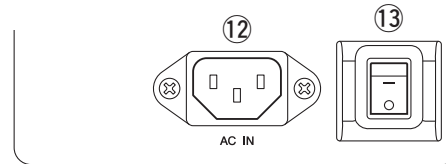
Jack di uscita XLR. Permette di selezionare il segnale di uscita del canale 2 della serie DZR(-D) e dei canali 1 e 2 della serie DXS-XLF(-D) mediante l'interruttore **⑩** [THRU/DSP OUT]. Il canale 1 della serie DZR(-D) è impostato in modo fisso su [THRU].

**⑩ Interruttore [THRU/DSP OUT]**

Determina se i segnali in uscita dai jack sono prelevati direttamente dallo stage di ingresso senza alcuna elaborazione ([THRU]), o se invece tali segnali vengono inviati all'uscita dopo essere stati elaborati dal processore DSP ([DSP OUT]). Con l'impostazione [DSP OUT], è possibile regolare il segnale di uscita. Per ulteriori informazioni sui segnali che è possibile inviare alle uscite, vedere "Schermata ROUTER" – "③ OUTPUT" (pagina 19).

⑪ Prese d'aria

All'interno dell'altoparlante è presente una ventola di raffreddamento. La ventola si avvia quando l'amplificatore supera una certa temperatura. La velocità della ventola è regolata in base alla temperatura dell'amplificatore e alla sorgente di alimentazione. Prestare attenzione a non ostruire le prese d'aria quando l'altoparlante è in uso.

■ Sezione di alimentazione**⑫ Jack [AC IN]**

Collegare qui il cavo di alimentazione CA in dotazione. Collegare prima il cavo di alimentazione al prodotto, quindi inserire la spina del cavo di alimentazione nella presa elettrica CA. Per rimuovere il cavo di alimentazione, eseguire questi passaggi in ordine inverso. Con l'alimentatore interno compatibile con tensioni comprese tra i 100 V – 240 V, il limiter potrebbe non funzionare correttamente con tensioni diverse da quelle descritte, dato che la potenza massima di uscita e le impostazioni del limiter sono state regolate per operare entro tali valori. Non utilizzare tensioni diverse da quelle riportate.

**AVVERTENZA**

Utilizzare solo il cavo/spina di alimentazione in dotazione.

**ATTENZIONE**

Verificare che l'unità sia spenta prima di connettere o rimuovere il cavo di alimentazione.

Inserire a fondo il connettore del cavo di alimentazione fino al completo bloccaggio da parte dell'apposito meccanismo (V-Lock). Premere la linguetta V-Lock per scollegare il cavo di alimentazione.

⑬ Interruttore di alimentazione

Accende [-] o spegne [O] l'unità.

**AVVERTENZA**

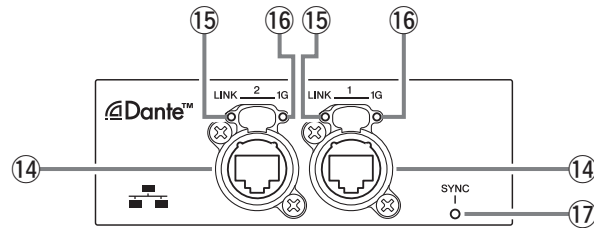
Anche se spento, un flusso minimo di corrente continua ad alimentare l'unità. Se non si intende utilizzare l'altoparlante per un periodo di tempo prolungato, scollegare il cavo di alimentazione dalla presa di corrente.

NOTA

- In base a determinate condizioni di accensione/spengimento, l'unità potrebbe richiedere fino a 15 secondi prima di accendersi.
- Nelle configurazioni che prevedono più dispositivi, si raccomanda di accendere le unità una alla volta. Accendendo i dispositivi tutti insieme, un calo di tensione dell'alimentazione potrebbe causare il non corretto avvio di qualche unità.

■ Sezione Dante

Modello Dante



14 Jack Dante

Jack etherCON per il collegamento con i dispositivi Dante e i computer. Sono due jack di tipo primario che possono essere utilizzati per la connessione a margherita (vedere a pagina 29). Non è possibile utilizzare questo tipo di connessione in una rete ridondante (secondaria).

NOTA

Utilizzare un cavo STP (Shielded Twisted Pair, doppino ritorto schermato) per evitare interferenze elettromagnetiche. Assicurarsi che le parti in metallo dei connettori siano collegate elettricamente alla schermatura del cavo STP mediante nastro conduttore o materiale simile.

15 Indicatore [LINK]

Mostra lo stato di comunicazione dei jack Dante. Si accende in verde per segnalare che il cavo Ethernet è correttamente connesso al jack Dante. Quest'indicatore si spegne automaticamente quando la funzione BLACKOUT è ON (vedere a pagina 20).

NOTA

Quest'indicatore può lampeggiare per 30 secondi all'accensione se l'unità è collegata a un dispositivo di rete.

16 Indicatore [1G]

Quest'indicatore si accende in arancione quando la rete Dante opera come Giga-bit Ethernet. L'indicatore si spegne automaticamente quando la funzione BLACKOUT è ON (vedere a pagina 20).

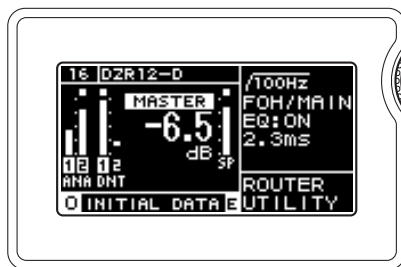
17 Indicatore [SYNC]

Si accende o lampeggia in verde in base allo stato della rete Dante, come descritto nella tabella in basso. L'indicatore si spegne automaticamente quando la funzione BLACKOUT è ON (vedere a pagina 20).

Acceso	Funzionamento normale come clock slave in una rete Dante
Lampeggio continuo	Funzionamento normale come clock master in una rete Dante
Lampeggio singolo periodico	Impostazione non corretta di DANTE Fs
Lampeggio doppio periodico	Cavo della rete Dante non connesso
Lampeggio triplo periodico	Collegamento incorretto della rete Dante

Funzioni del pannello

Operazioni di base



Manopola principale

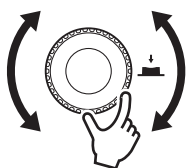
La manopola principale viene utilizzata per spostare il cursore e regolare i valori dei parametri. Ruotando velocemente la manopola è possibile regolare più facilmente i parametri con un ampio intervallo di valori.

Tasto [↶] (Indietro)

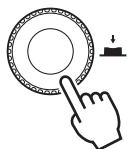
Premendo questo tasto è possibile salire di un livello rispetto al livello corrente, oppure tornare alla schermata precedente. Tenendolo premuto per almeno un secondo, è possibile richiamare la schermata HOME.

1. Ruotare la manopola principale per selezionare un elemento. L'elemento selezionato viene evidenziato.

Il simbolo ► sulla destra indica che sono presenti voci di sottomenu.



2. Premere la manopola principale per eseguire una selezione.



3. Ripetere i passi 1 e 2 fino a raggiungere la schermata relativa ai parametri.

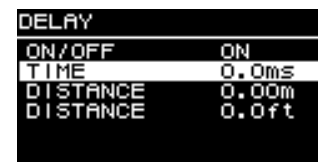
Modifica dei parametri selezionabili

Ruotare la manopola principale per effettuare una selezione. Il valore sarà aggiornato e il suono cambierà dopo aver premuto la manopola principale per eseguire le modifiche apportate.



Modifica continua dei parametri

Ruotare la manopola principale per modificare il valore del parametro. Il valore viene aggiornato in tempo reale man mano che si ruota la manopola.



4. Per i parametri selezionabili, premere la manopola principale per confermare il valore modificato.

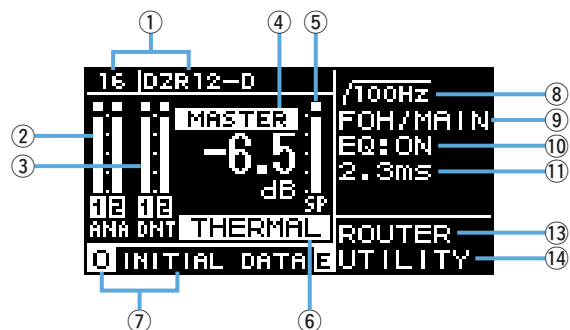
Premere il tasto [↶] (Indietro) per tornare alla schermata precedente (o tenerlo premuto per almeno un secondo per richiamare la schermata HOME).

Schermata HOME e relative funzioni

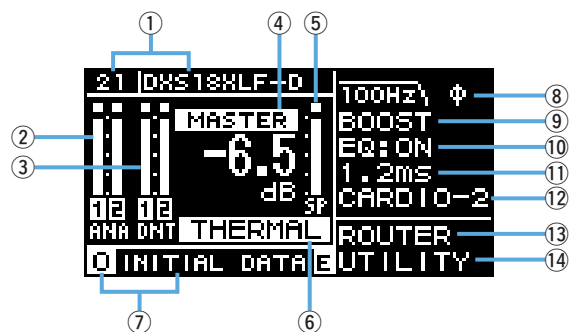
La schermata HOME appare all'accensione dell'unità.
Fare riferimento alla schermata HOME del modello in uso.

Modello Dante

■ Serie DZR-D

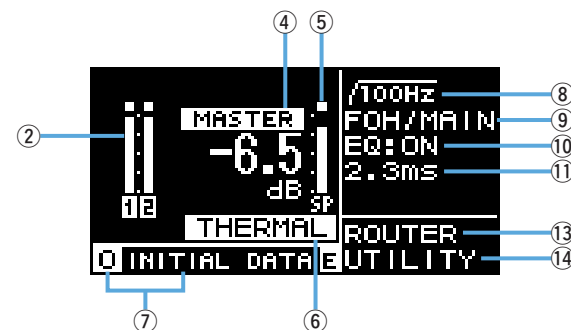


■ Serie DXS-XLF-D

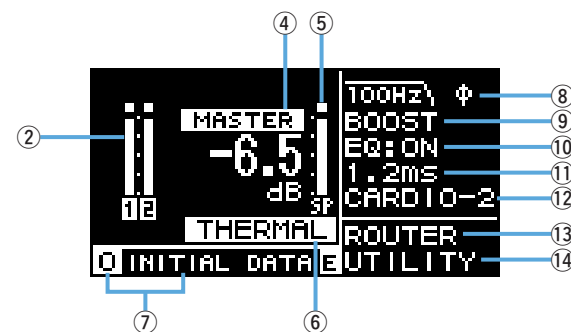


Modello standard

■ Serie DZR



■ Serie DXS-XLF



NOTA

- Con schermate diverse da HOME, se non si utilizza il pannello per 5 minuti, l'unità richiamerà automaticamente la schermata HOME.
- Le schermate esplicative sopra illustrate per i modelli Dante richiedono l'impostazione di LABEL di ① rispettivamente su "DZR12-D" e "DXS18XLF-D".

① UNIT ID, LABEL **Modello Dante**

Mostra lo UNIT ID e l'etichetta assegnati ai dispositivi delle serie DZR-D o DXS-XLF-D per il loro riconoscimento nella rete Dante. Quando DANTE MODE (pagina 23) è impostato su Quick Config, questo campo mostrerà "QC" e il nome del canale di uscita della serie TF selezionata. Per configurare e visualizzare le impostazioni Dante, selezionare la schermata DANTE SETUP.

② Indicatore Livello di ingresso

Mostra i livelli del segnale analogico di ingresso. Sui modelli Dante, questo viene visualizzato come ANA. In caso di distorsione del segnale, i segmenti superiori dell'indicatore si illumineranno.

③ Indicatore Livello di ingresso (DNT) **Modello Dante**

Mostra il livello del segnale digitale (Dante) di ingresso. In caso di distorsione del segnale, i segmenti superiori dell'indicatore si illumineranno.

④ Livello MASTER

Imposta e mostra i livelli di uscita. (Unità: dB)


⑤ Indicatore Livello di uscita SP

Mostra i livelli di uscita del segnale. La distorsione sigma (Σ) a fine corsa si illuminerà per segnalare la saturazione del segnale in un canale.

⑥ Protezione (THERMAL, MUTED)

Compare quando l'unità attiva le funzioni di salvaguardia. "THERMAL" indica che è stata rilevata una temperatura eccessivamente elevata nell'amplificatore, e determina la riduzione dei livelli di uscita. Se le condizioni operative peggiorano, lo stato cambierà in "MUTED" e le uscite saranno poste in mute.

⑦ PRESET

Mostra il numero e il nome del preset selezionato. Ciò consente di salvare, caricare e modificare le impostazioni audio. L'icona  appare quando si apportano modifiche all'impostazione dei parametri.

⑧ HPF **Full range**

Imposta e mostra la frequenza del filtro passa-alto.

LPF **Subwoofer**

Imposta e mostra la frequenza del filtro passa-basso e il parametro POLARITY (Polarità). L'indicazione \emptyset viene mostrata quando POLARITY è impostato su INVERTED (Invertita).

⑨ D-CONTOUR **Full range**

Imposta e mostra la modalità D-CONTOUR.

D-XSUB **Subwoofer**

Imposta e mostra la modalità D-XSUB.

⑩ EQ

Mostra se l'equalizzatore (6 Band EQ) è attivo o meno. È possibile configurare le impostazioni di EQ tenendo sotto controllo le caratteristiche delle frequenze.

⑪ DELAY

Imposta e mostra il delay.

⑫ CARDIOID **Subwoofer**

Imposta e mostra la modalità Cardioid.

⑬ ROUTER

Configura il percorso del segnale audio.

⑭ UTILITY

Imposta e mostra le impostazioni di funzionamento del dispositivo.

- **PANEL SETUP:** imposta la luminosità e il contrasto del display e i parametri per lo spegnimento automatico del display e degli indicatori.
- **PANEL LOCK:** configura le impostazioni di blocco del pannello; salva e carica i codici PIN.
- **DEVICE BACKUP:** salva e carica i dati delle impostazioni.
- **DANTE SETUP** **Modello Dante** : configura e mostra le impostazioni relative al protocollo Dante.
- **NETWORK** **Modello Dante** : imposta e mostra le impostazioni di rete.
- **DEVICE INFORMATION:** mostra lo stato del dispositivo e le relative informazioni.
- **INITIALIZE:** ripristina le impostazioni predefinite.
- **LOG:** mostra gli eventi di log e li salva su un dispositivo di memoria flash USB.
- **UPDATE FIRMWARE:** aggiorna il firmware del dispositivo e il modulo Dante.

Messaggi di avviso

I messaggi di avviso vengono mostrati sul display quando si verifica un errore. Per ulteriori informazioni su ogni messaggio e il tipo di notifica, vedere "Elenco dei messaggi" (pagina 37).

Esempio

```
ALERT
ALERT:50
USB:COMPATIBLE
DEVICES NOT FOUND
```

Inizializzazione

È possibile ripristinare le impostazioni predefinite di questo prodotto nei due seguenti modi.

- **Effettuando l'inizializzazione delle impostazioni andando nella schermata HOME e selezionando UTILITY → INITIALIZE**

(Vedere pagina 26).

- **Inizializzando le impostazioni predefinite quando si è dimenticato il codice PIN, ecc.**

Questo metodo dovrebbe essere usato quando non è possibile accedere alla funzione INITIALIZE dalla schermata UTILITY perché ci si è dimenticati il codice PIN, ecc.

1. Scollegare tutti i cavi eccetto il cavo di alimentazione.



AVVERTENZA

Un suono forte improvviso potrebbe verificarsi al termine dell'inizializzazione, nel caso sia presente un segnale in ingresso.

2. Spegner l'interruttore di alimentazione.

3. Dopo aver spento l'interruttore [POWER], riaccenderlo.

4. Tenere premuta la manopola principale e ruotarla di almeno cinque scatti in senso antiorario entro due secondi da quando l'indicatore [POWER] si accende. (Mantenere premuta la manopola principale).

Se la procedura non viene completata in tempo, sul display apparirà il nome e il logo del prodotto. In questo caso, ripetere nuovamente la procedura a partire dal punto 2.

5. Quando l'indicatore [POWER] inizia a lampeggiare e la schermata in basso appare, rilasciare la manopola principale.

```
Urgent Initialize
Yes:Press Main knob
NO :Turn off
```

NOTA

Per annullare l'inizializzazione a questo punto, spegnere l'interruttore di alimentazione.

6. Premere la manopola principale.

Il prodotto verrà riavviato automaticamente.

7. Attendere che appaia la schermata HOME.

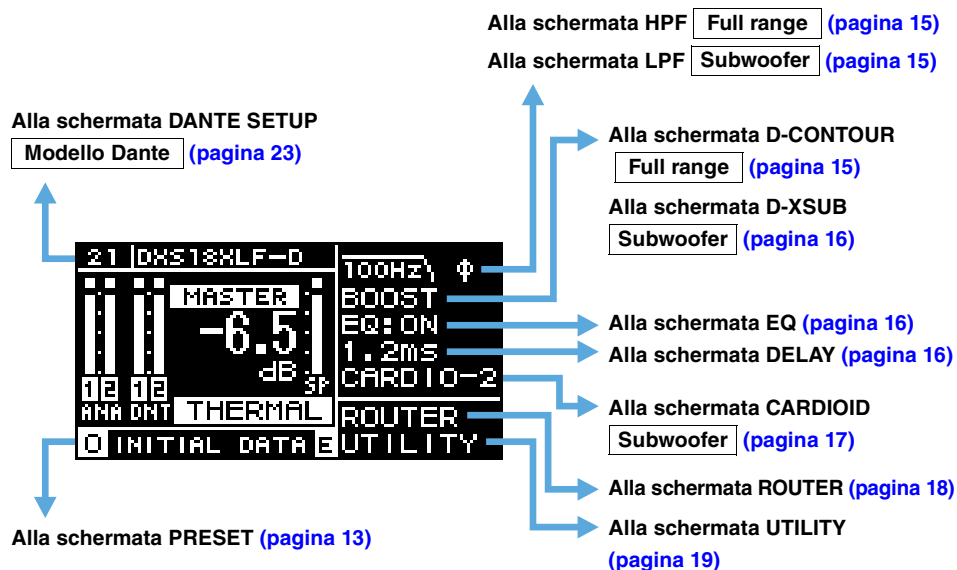
AVVISO

Lo spegnimento dell'interruttore di alimentazione prima della visualizzazione della schermata HOME potrebbe causare un malfunzionamento.


Funzioni delle schermate

Struttura di una schermata

Ruotare la manopola principale per spostare il cursore sulla voce di menu desiderata, e selezionarla per passare alla schermata corrispondente.



Schermata PRESET

I preset sono valori predefiniti relativi al suono che permettono di richiamare, salvare e cancellare determinate impostazioni, così come modificare nomi e specificarne la protezione. I preset di sola lettura sono sempre protetti. L'icona  (pagina 11) appare sulla schermata HOME qualora un parametro venga modificato.

Full range (impostazione predefinita di fabbrica)

Icona lucchetto  :

indica un preset protetto

*: indica il preset
correntemente
selezionato



Subwoofer (impostazione predefinita di fabbrica)



① INITIAL DATA

Ripristina le impostazioni predefinite. Può essere solo richiamato.

② Preset di fabbrica

Quando si utilizzano insieme i modelli delle serie DZR e DXS-XLF, è possibile ottimizzare la frequenza del crossover, i livelli e il delay caricando i preset relativi a ciascun modello. Può essere solo richiamato.

NOTA

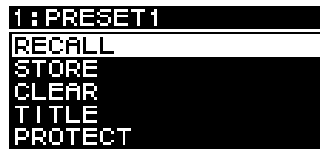
I preset sono creati presumendo che un'unità DZR e un'unità DXS-XLF vengano configurate utilizzando gli stessi percorsi di segnale. Quando gli ingressi analogici sono usati insieme a quelli Dante, o qualora si configurino diverse unità DZR e DXS-XLF, ciascuna impostazione deve essere modificata manualmente.

③ Elenco preset utente

Permette di salvare fino a otto impostazioni. Consente di richiamare/memorizzare/cancellare le impostazioni, modificare i nomi e le impostazioni di protezione dei preset.

Ruotare la manopola principale per selezionare il preset e premere la manopola principale per confermarlo. Sul display apparirà una schermata di possibili opzioni.

Ad es. Selezionando il preset chiamato: PRESET1



■ RECALL (richiama)

Carica un preset salvato.

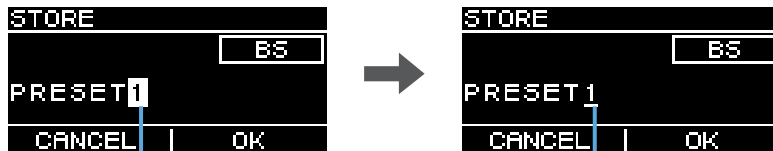
Sul display verranno mostrati il numero e il nome del preset selezionato.

Ad es. Nome: PRESET1



■ STORE (salva)

Aggiunge un nome alle configurazioni correnti e le salva come preset.



Cursore durante la selezione della posizione

Cursore durante la selezione dei caratteri

Ruotare la manopola principale per selezionare la posizione nel testo, quindi premere la manopola principale per accedere alla modalità di immissione del testo. In modalità di immissione di testo, ruotare la manopola principale per selezionare il carattere che si desidera immettere quindi premere la manopola principale per immettere il carattere. Spostare il cursore su BS e premere la manopola principale per eliminare l'ultimo carattere inserito.

In modalità di immissione di testo, premere il tasto [←] (Indietro) per ripristinare la selezione di posizione. Durante la selezione della posizione, selezionare OK per confermare il nome, oppure CANCEL per annullare l'operazione.

Si noti che i preset protetti non possono essere sovrascritti.

■ CLEAR (cancella)

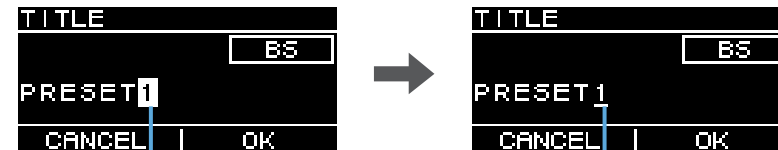
Consente di eliminare un preset salvato.



Si noti che non è possibile eliminare né i preset protetti né il preset attualmente selezionato.

■ TITLE (nome)

Modifica il nome di un preset salvato.



Cursore durante la selezione della posizione

Cursore durante la selezione dei caratteri

Ruotare la manopola principale per selezionare la posizione per modificare il testo, quindi premere la manopola principale per accedere alla modalità di immissione di testo. In modalità di immissione di testo, ruotare la manopola principale per selezionare il carattere che si desidera immettere, quindi premere la manopola principale per immettere il carattere. Spostare il cursore su BS e premere la manopola principale per eliminare l'ultimo carattere inserito.

In modalità di immissione di testo, premere il tasto [←] (Indietro) per ripristinare la selezione di posizione. Durante la selezione della posizione, selezionare OK per confermare il nome, oppure CANCEL per annullare le modifiche al nome.

Si noti che i nomi dei preset protetti non possono essere modificati.

■ PROTECT (protezione)

Permette di abilitare o disabilitare la protezione dei preset.



Impostare ON per evitare la sovrascrittura dei preset (STORE), la cancellazione (CLEAR) e le modifiche al nome (TITLE). Un'icona a lucchetto (pagina 13) apparirà alla sinistra del nome del preset nella schermata PRESET.

NOTA

Si noti che utilizzando RESTORE FROM USB (pagina 23, "■ DEVICE BACKUP" ②) si determinerà la sovrascrittura dei preset anche se questi sono protetti.

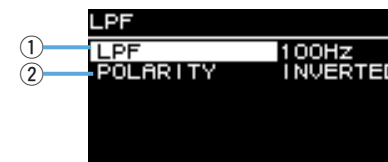
Schermata HPF Full range

Imposta la frequenza di taglio del filtro HPF (filtro passa-alto).
Selezionare OFF o impostare una frequenza specifica.



Schermata LPF Subwoofer

Imposta la frequenza di taglio del filtro LPF (filtro passa-basso) e la polarità.



① LPF

Consente di impostare la frequenza di taglio del filtro LPF.

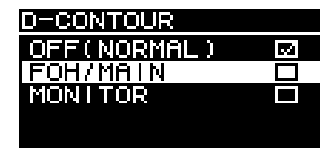
② POLARITY

Seleziona la polarità. Quando è impostato su INVERTED, nella schermata HOME apparirà il simbolo ∅.

Schermata D-CONTOUR Full range

Seleziona il preset D-CONTOUR.

Impostare le caratteristiche di risposta in frequenza ottimali in base all'applicazione.

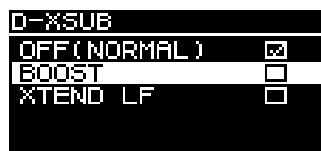


- **OFF (NORMAL):** disabilita il D-CONTOUR. Impostazione di risposta in frequenza per uso generico.
- **FOH/MAIN:** amplifica le alte e basse frequenze in modo che le caratteristiche di risposta in frequenza siano adatte all'uso come altoparlante principale. La quantità di incremento viene automaticamente compensata per offrire audio ben bilanciato e chiaro in base al volume.
- **MONITOR:** riduce la gamma di frequenze basse, che potrebbe far risultare un altoparlante troppo rimbombante qualora venga utilizzato come monitor da palco. Riduce la latenza e modifica le caratteristiche di fase.

Schermata D-XSUB Subwoofer

Seleziona il preset D-XSUB.

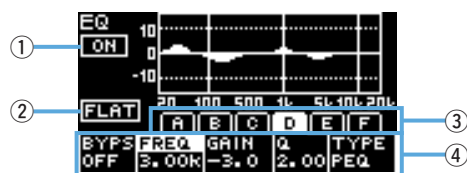
Impostare le caratteristiche di risposta in frequenza ottimali in base all'applicazione e al genere musicale.



- **OFF (NORMAL):** consente di disattivare D-XSUB. Impostazione di risposta in frequenza per uso generico.
- **BOOST:** incrementa la banda di frequenza che accentua la sensazione di impatto dell'audio.
- **XTEND LF (extended LF, estensione basse frequenze):** estende le frequenze di riproduzione per coprire lo spettro grave.

Schermata EQ

Regola le caratteristiche di risposta in frequenza per tutti gli altoparlanti. Regolare 6 Band EQ in base alle proprie esigenze per l'applicazione utilizzata.



① ON/OFF

Attiva o disattiva 6 Band EQ. Se la funzione è disattivata, sul display verranno mostrate solo le caratteristiche del profilo dell'EQ.

② FLAT

Imposta a 0 dB la quantità di guadagno per tutte le bande.

③ Bande A – F

Seleziona la banda desiderata per l'impostazione dei parametri corrispondenti. Premere la manopola principale sulla banda selezionata per spostare il cursore sul riquadro del parametro.

④ Riquadro parametro

Mostra i parametri per ciascuna banda. Spostare il cursore su un nome del parametro e premere la manopola principale per effettuarne l'impostazione. Premere il tasto [←] (Indietro) per riportare il cursore sul nome del parametro. Premere il tasto [→] (Indietro) per tornare alla schermata di selezione della banda.

Schermata DELAY

Consente di impostare il tempo di delay. Può essere usata per compensare la distanza tra gli altoparlanti, ecc.

Impostare il parametro in base al tempo o alla distanza.



① ON/OFF

Consente di attivare/disattivare il delay.

② TIME [ms]

Imposta il tempo di delay in millisecondi.

③ DISTANCE [m, ft]

Imposta il tempo di delay in base alla distanza fisica (in metri o piedi).

NOTA

Le tre indicazioni di tempo del delay cambiano all'unisono. L'ultima unità modificata apparirà sulla schermata HOME.

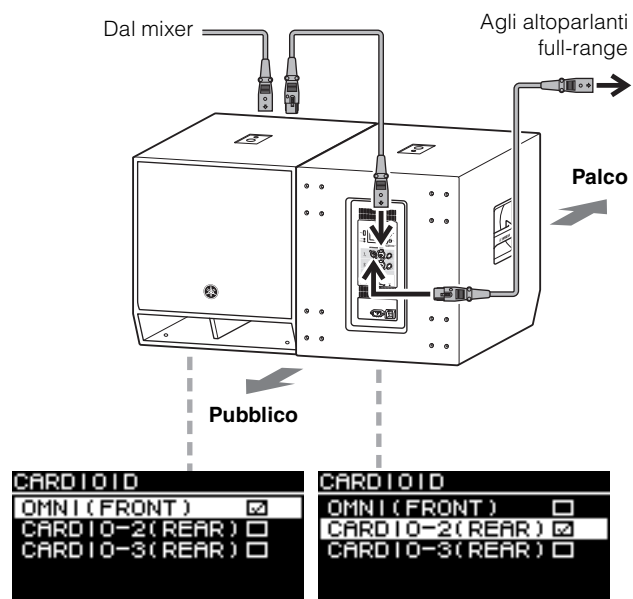
Schermata CARDIOID Subwoofer

Imposta la modalità cardioid.
Modifica le impostazioni basate sul numero di altoparlanti in uso e il loro orientamento.
Impostare questo parametro su OMNI (FRONT) se non si intende utilizzare la modalità Cardioid.

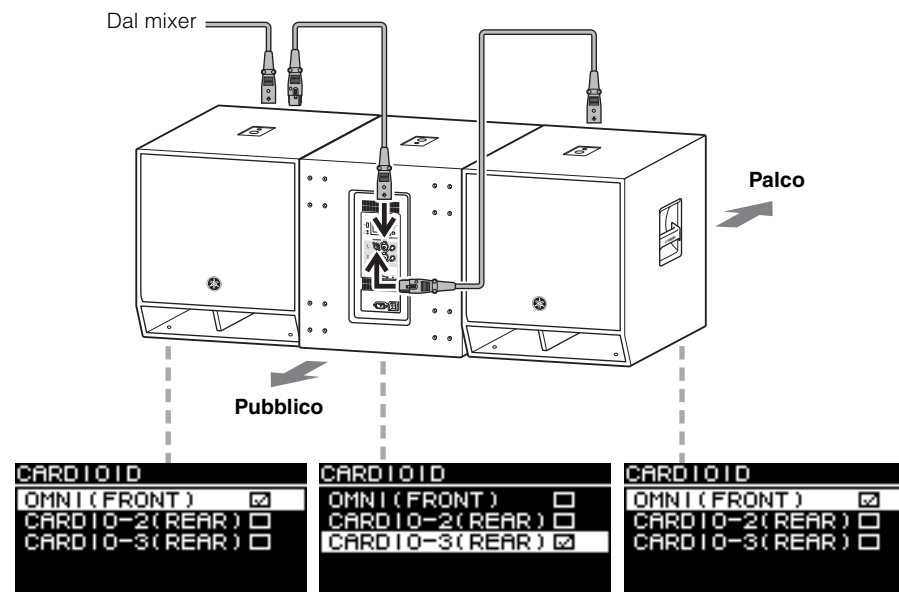
NOTA

Per ulteriori informazioni sulla modalità Cardioid, vedere il manuale di istruzioni.

● Schermata quando due subwoofer sono affiancati



● Schermata quando tre subwoofer sono affiancati



Schermata ROUTER

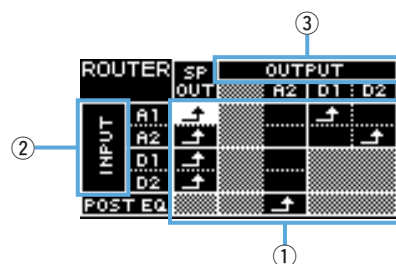
Imposta il percorso, i livelli di ingresso Dante, i livelli di uscita analogici e i livelli di uscita a una rete Dante.

NOTA

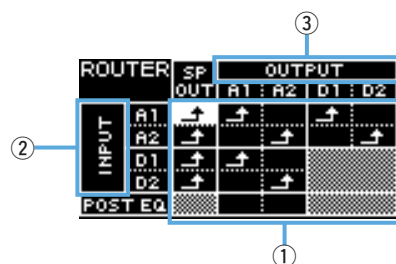
- Sui modelli Dante, il segnale analogico inviato alle unità DZR-D o DXS-XLF-D può essere ruotato anche alla rete Dante e impostato come sorgente di ingresso per il mixer.
- * Le impostazioni di uscita Dante sono compatibili con il firmware a partire dalla versione V1.2.2 o versioni successive, e dal firmware dei moduli Dante 4.1.6.7-4.1.6.5-1.1.0 o versioni successive.
- Per ulteriori informazioni sul percorso del segnale, vedere "Diagrammi a blocchi" (pagina 52).

Modello Dante

■ Serie DZR-D

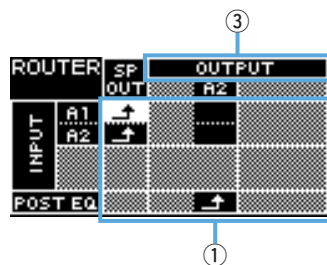


■ Serie DXS-XLF-D

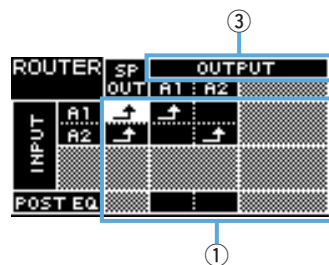


Modello standard

■ Serie DZR



■ Serie DXS-XLF



① Routing

Configurazione del percorso audio del segnale.

Seleziona la sorgente di ingresso (INPUT) e la destinazione di uscita (OUTPUT), e imposta **↕** ai punti di intersezione. Per impostazione predefinita, i segnali di tutti i jack di ingresso vengono inviati all'uscita dell'altoparlante. Il percorso non può essere specificato per le aree in grigio sul display.

② INPUT Modello Dante

Imposta i due livelli di ingresso Dante, la sensibilità e il grado di compensazione del delay.

```

ROUTER> INPUT
DNT. IN1 LVL  +1.0dB
DNT. IN2 LVL  +1.0dB
DNT. SENS.    -14dBFS
ALIGNMENT     OFF
              1.70ms
    
```

- DNT. IN1 LVL:** imposta il livello di ingresso D1 Dante. Può essere impostato con incrementi di 0,5 dB.
- DNT. IN2 LVL:** imposta il livello di ingresso D2 Dante. Può essere impostato con incrementi di 0,5 dB.
- DNT. SENS. (DANTE SENSITIVITY):** Determina la sensibilità di ingresso per il segnale digitale inviato dalla rete Dante all'amplificatore. La sensibilità di ingresso agisce come soglia di saturazione per gli altoparlanti. Impostare questo parametro a -14 dBFS (impostazione predefinita) o -6 dBFS. Quando il controllo [LEVEL] è in posizione centrale (0 dB), impostare questo parametro su -14 dBFS per assicurare il bilanciamento corretto con il livello d'ingresso dalla rete Dante e il livello di ingresso analogico da dispositivi che hanno un'uscita massima di +24 dBu (come ad esempio diversi mixer Yamaha). Effettuare regolazioni di precisione con DNT. IN1 LVL/ DNT. IN2 LVL.
- ALIGNMENT (DELAY ALIGNMENT):** Impostare questo parametro su ON e specificare il delay per compensare il ritardo tra l'ingresso analogico e l'ingresso Dante. Si noti che l'impostazione appropriata di delay varia in base alle impostazioni Dante configurate e alla combinazione di dispositivi collegati. Poiché è l'ingresso Dante a essere generalmente in ritardo, il delay viene applicato all'ingresso analogico. Per l'impostazione di ALIGNMENT, consultare "Valori di latenza di routing" (pagina 44).

③ OUTPUT

Consente di impostare il livello di uscita. I livelli di uscita possono essere specificati con incrementi di 0,5 dB.

Modello Dante

■ Serie DZR-D

```
ROUTER>OUTPUT
ANA.OUT2 LVL 0.0dB
DNT.OUT1 LVL 0.0dB
DNT.OUT2 LVL 0.0dB
```

■ Serie DXS-XLF-D

```
ROUTER>OUTPUT
ANA.OUT1 LVL 0.0dB
ANA.OUT2 LVL 0.0dB
DNT.OUT1 LVL 0.0dB
DNT.OUT2 LVL 0.0dB
```

Modello standard

■ Serie DZR

```
ROUTER>OUTPUT
ANA.OUT2 LVL 0.0dB
```

■ Serie DXS-XLF

```
ROUTER>OUTPUT
ANA.OUT1 LVL 0.0dB
ANA.OUT2 LVL 0.0dB
```

- **ANA. OUT1 LVL:** determina il livello dell'uscita analogica A1 (pagina 7 ⑨) il livello di uscita del canale 1).
- **ANA. OUT2 LVL:** determina il livello dell'uscita analogica A2 (pagina 7 ⑨) il livello di uscita del canale 2).
- **DNT. OUT1 LVL:** imposta il livello di uscita Dante D1.
- **DNT. OUT2 LVL:** imposta il livello di uscita Dante D2.

Schermata UTILITY

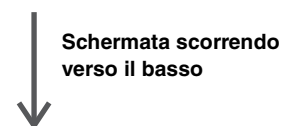
La schermata UTILITY viene utilizzata per configurare le impostazioni del dispositivo e salvare/caricare i dati delle impostazioni da e verso un dispositivo di memoria flash USB.

Modello Dante

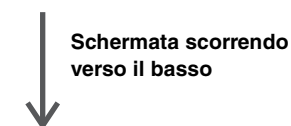
```
UTILITY
PANEL SETUP >
PANEL LOCK >
DEVICE BACKUP >
DANTE SETUP >
NETWORK >
DEVICE INFORMATION >
```

Modello standard

```
UTILITY
PANEL SETUP >
PANEL LOCK >
DEVICE BACKUP >
DEVICE INFORMATION >
INITIALIZE >
LOG >
```



```
UTILITY
DANTE SETUP >
NETWORK >
DEVICE INFORMATION >
INITIALIZE >
LOG >
UPDATE FIRMWARE >
```



```
UTILITY
PANEL LOCK >
DEVICE BACKUP >
DEVICE INFORMATION >
INITIALIZE >
LOG >
UPDATE FIRMWARE >
```

■ PANEL SETUP (configurazione pannello)

Permette di impostare il metodo di visualizzazione del pannello posteriore.

```
UTILITY>PANEL SETUP
① BRIGHTNESS 6
② CONTRAST 5
③ BLACKOUT OFF
```

① BRIGHTNESS

Imposta la brillantezza della retroilluminazione del display. Il livello può essere specificato in 10 scatti, da 1 a 10.

② CONTRAST

Consente di regolare il contrasto del display. Il livello può essere specificato in 16 scatti, da 1 a 16. Configurare il display in base alle condizioni di funzionamento in modo che ne risulti facile la lettura. Un maggiore contrasto è consigliato quando si osserva il display da sopra, come nel caso di un subwoofer. Si noti, tuttavia, che un contrasto elevato potrebbe rendere difficile la lettura del display frontalmente.

③ BLACKOUT

L'impostazione di BLACKOUT viene utilizzata per disattivare automaticamente il display e gli indicatori quando il pannello non è in uso. Attivando il parametro, il display e gli indicatori si spegneranno automaticamente come di seguito descritto.

- **Dopo cinque secondi di inattività del pannello:** il display si oscura leggermente.
- **Dopo 15 secondi di inattività del pannello:** a eccezione dell'indicatore [POWER], il display e gli indicatori si spengono (vedere tabella in basso).

Premere un tasto sul pannello posteriore o premere la manopola principale per riattivare il display e gli indicatori.

Display/indicatore	Si spegne automaticamente con il BLACKOUT attivo
Indicatore [POWER] (pagina 6 ③)	Non si spegne automaticamente
Display (pagina 6 ④)	OFF
Indicatore [LIMIT] (pagina 6 ②)	OFF
Indicatore [LINK] (pagina 8 ⑮)	OFF
Indicatore [1G] (pagina 8 ⑯)	OFF
Indicatore [SYNC] (pagina 8 ⑰)	OFF

NOTA

- L'indicatore [POWER] rimane sempre acceso, anche attivando la funzione BLACKOUT.
- Il display si oscurerà dopo un minuto di inattività del pannello e si spegnerà dopo 25 minuti di inattività per proteggere i pixel, anche con l'impostazione di BLACKOUT disattivata.

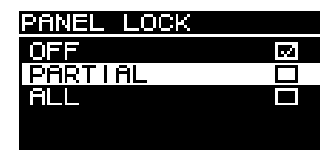
■ PANEL LOCK (blocco pannello)

Blocca il pannello dei controlli per impedire modifiche involontarie delle impostazioni. È possibile impostare un codice PIN a quattro cifre per identificare l'utente. Inoltre, il codice PIN può essere salvato e caricato su/da un dispositivo di memoria flash USB.



① PANEL LOCK

Imposta il blocco del pannello.



- **OFF:** blocco del pannello disattivato.
- **PARTIAL:** blocca le funzioni che appaiono sul display. È permesso impostare i livelli MASTER.
- **ALL:** disabilita tutte le funzioni a parte la rimozione del blocco del pannello.

NOTA

- Per maggiori informazioni sulla rimozione del blocco del pannello, vedere "Rimozione del blocco del pannello" (pagina 22).
- Se un codice PIN è stato impostato, questo dovrà essere immesso anche per modificare l'impostazione di blocco del pannello da OFF a PARTIAL o ALL.

② PIN CODE

Imposta un codice PIN (quattro cifre) per il blocco del pannello. Una volta impostato un codice PIN, questo dovrà essere immesso per rimuovere il blocco del pannello.

NOTA

- Se si è dimenticato il codice PIN, è possibile sbloccare il pannello inizializzando il prodotto. Vedere "Inizializzando le impostazioni predefinite quando si è dimenticato il codice PIN, ecc." (pagina 12).
- Il codice PIN predefinito è 0000. Con il codice PIN impostato a 0000, non è necessario immettere il codice per sbloccare il pannello.

● Impostazione dei codici PIN

1. Aprire la schermata per l'immissione del codice PIN.

Dalla schermata HOME, selezionare UTILITY → PANEL LOCK → PIN CODE.
Il cursore si posiziona sulla prima cifra del codice PIN.



2. Ruotare la manopola principale per selezionare un numero quindi premere la manopola principale per immetterlo.

Una volta immesso, il cursore passerà alla cifra successiva.

3. Immettere le cifre successive allo stesso modo.

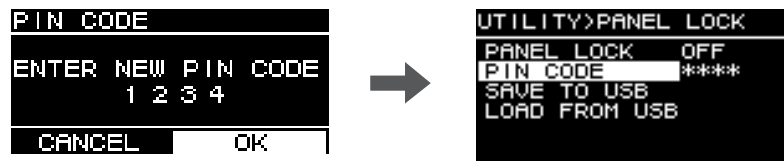


NOTA

È possibile correggere il codice PIN durante l'immissione premendo il tasto [←] (Indietro) e selezionando la cifra desiderata con la manopola principale.

4. Premere la manopola principale per eseguire OK.

Questo determinerà il codice PIN.



NOTA

Il codice PIN 0000 viene considerato nullo. Con questo PIN, non è necessario immettere alcun PIN per sbloccare il pannello.

③ SAVE TO USB

Salva il codice PIN su un dispositivo di memoria flash USB.

Collegare il dispositivo USB al terminale USB e selezionare SAVE TO USB. Selezionare YES nella schermata di conferma. Se sul display appare "SAVE SUCCEEDED", il processo è completato. Selezionare OK per tornare alla schermata precedente.

NOTA

- Se il codice PIN salvato su un dispositivo USB corrisponde al codice PIN salvato sul prodotto, il blocco del pannello viene rimosso fintanto che il dispositivo rimane inserito nella porta USB. (Questo è utile per evitare che il blocco si attivi di continuo mentre è in corso, ad esempio, la modifica di un parametro).
- Per maggiori informazioni sui messaggi di avviso potenziali, vedere ["Elenco dei messaggi"](#) (pagina 37).

④ LOAD FROM USB

Carica il codice PIN salvato su un dispositivo di memoria flash USB.

È possibile impostare lo stesso codice PIN per più unità delle serie DZR e DXS-XLF. Collegare il dispositivo USB al terminale USB e selezionare LOAD FROM USB. Selezionare YES nella schermata di conferma. Quando appare "LOAD SUCCEEDED", il processo è completato. Selezionare OK per tornare alla schermata precedente.

NOTA

- Il recupero di un codice PIN da un dispositivo di memoria flash USB con il blocco del pannello disattivato porrà il blocco del pannello in condizioni PARTIAL.
- Per maggiori informazioni sui messaggi di avviso potenziali, vedere ["Elenco dei messaggi"](#) (pagina 37).

● Rimozione del blocco del pannello

Se il codice PIN non è stato impostato

Il codice PIN predefinito è 0000. Non è necessario immettere il codice PIN quando il PIN impostato è 0000.

Premendo i controlli del pannello mentre il pannello è bloccato, sul display verrà mostrato il seguente messaggio.

```
PANEL LOCKED
UNLOCK
PERMANENTLY: [OK]
TEMPORARILY: [TEMP]
CANCEL OK TEMP
```

- **Per rimuovere definitivamente il blocco del pannello:** ruotare la manopola principale per selezionare OK, quindi premere la manopola principale per eseguire il comando.
- **Per rimuovere temporaneamente il blocco del pannello:** ruotare la manopola principale per selezionare TEMP, quindi premere la manopola principale per eseguire il comando. Si noti che riaccendendo l'unità o lasciando inattivo il pannello per cinque minuti, si ripristinerà l'impostazione di blocco del pannello.

Se il codice PIN è stato impostato

Premendo i controlli del pannello mentre il pannello è bloccato, sul display verrà mostrato il seguente messaggio.

```
PANEL LOCKED
ENTER PIN CODE
  0 * * *
CANCEL
```

Inserire il codice PIN a quattro cifre impostato.

Ruotare la manopola principale per selezionare un numero quindi premere la manopola principale per immetterlo.

Ad es. codice PIN: 1234

```
PANEL LOCKED
ENTER PIN CODE
  1 2 3 4
CANCEL OK TEMP
```

- **Per rimuovere definitivamente il blocco del pannello:** ruotare la manopola principale per selezionare OK, quindi premere la manopola principale per eseguire il comando.
- **Per rimuovere temporaneamente il blocco del pannello:** ruotare la manopola principale per selezionare TEMP, quindi premere la manopola principale per eseguire il comando. Si noti che riaccendendo l'unità o lasciando inattivo il pannello per cinque minuti, si ripristinerà l'impostazione di blocco del pannello.

NOTA

Non è necessario immettere il codice PIN quando il PIN impostato è 0000 (l'impostazione predefinita).

Se il codice PIN è stato salvato su un dispositivo di memoria flash USB

Collegare il dispositivo USB sul quale è stato salvato il codice PIN. Il blocco del pannello verrà rimosso finché si terrà collegato il dispositivo USB al prodotto. Rimuovere il dispositivo USB per ripristinare il blocco del pannello.

(Per ulteriori informazioni sul salvataggio dei codici PIN, vedere "Schermata UTILITY" – "■ PANEL LOCK" – "③ SAVE TO USB"; [pagina 21](#)).

■ DEVICE BACKUP (backup dispositivo)

Salva e carica i dati utente su e da un dispositivo USB.

Utilizzare questa funzione quando si desidera configurare più unità delle serie DZR e DXS-XLF sulle stesse impostazioni, oppure usare altre unità delle serie DZR e DXS-XLF mantenendo le stesse impostazioni.



① SAVE TO USB

Salva i dati delle impostazioni sul dispositivo USB.

Collegare il dispositivo USB al terminale USB, selezionare SAVE TO USB e immettere il nome del file. La lunghezza massima del nome di un file è di 16 caratteri. Sono supportati solo caratteri half-width e alcuni simboli.

Ruotare la manopola principale per selezionare la posizione nel testo, quindi premere la manopola principale per accedere alla modalità di immissione del testo. In modalità di immissione di testo, ruotare la manopola principale per selezionare un carattere, quindi premere la manopola principale per immettere il carattere.

NOTA

Per maggiori informazioni sui messaggi di avviso potenziali, vedere "Elenco dei messaggi" (pagina 37).

② RESTORE FROM USB

Carica i file di impostazioni da un dispositivo di memoria flash USB.

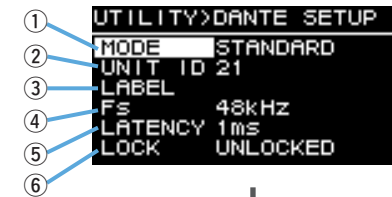
Collegare il dispositivo USB al terminale USB e selezionare RESTORE FROM USB. La lista dei file salvati nel dispositivo USB appare sulla schermata. Selezionare il file da caricare. Sul display è possibile visualizzare fino a 20 file.

NOTA

- Per evitare rumori indesiderati, l'audio viene temporaneamente disattivato.
- Per maggiori informazioni sui messaggi di avviso potenziali, vedere "Elenco dei messaggi" (pagina 37).
- Quando si modificano i nomi dei file sul computer, assicurarsi che ciascun nome sia al massimo di 16 caratteri e che utilizzi solo caratteri alfanumerici half-width, oppure i seguenti simboli: !, #, \$, %, &, \, (,), +, ,, - , ., =, @, [,], ^, _ , ` , {, }, (spazio). Si noti che non sarà possibile caricare un file che non rispetti tale convenzioni.
- Si noti che utilizzando il comando RESTORE FROM USB si determinerà la sovrascrittura dei preset, anche qualora questi risultino protetti (vedere pagina 15, "■ PROTECT").

■ DANTE SETUP (configurazione Dante) Modello Dante

Questa schermata viene utilizzata per configurare le impostazioni Dante e per visualizzare lo stato della rete Dante.



Schermata scorrendo verso il basso



① MODE (DANTE MODE)

Imposta la modalità utilizzata quando si collega il prodotto alla rete Dante.



- **STANDARD:** selezionare questa opzione quando non si utilizza la funzione Quick Config della Serie TF.
- **Quick Config:** selezionare questa opzione quando si utilizza la funzione Quick Config della Serie TF.

NOTA

Se esistono più dispositivi della serie TF sulla rete Dante, selezionare solo la Serie TF con la casella "with OUTPUT" per un dispositivo. Con più dispositivi selezionati non sarà possibile applicare correttamente le patch.

* PATCH

Imposta MODE su Quick Config per visualizzare la schermata PATCH e per aggiungere la voce PATCH. Selezionare il canale di uscita della serie TF da inserire per questo prodotto sulla schermata PATCH. Per ulteriori dettagli, vedere "Tabella di corrispondenza delle patch con la funzione Quick Config" (pagina 39).

NOTA

Dopo aver modificato le impostazioni PATCH, occorreranno diversi secondi per l'applicazione della nuova patch.



Schermata PATCH



Quando MODE è impostato su Quick Config

② UNIT ID

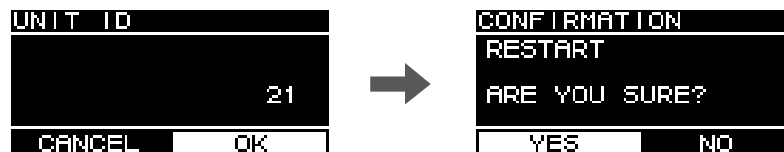
Imposta un ID in modo che i dispositivi delle serie DZR-D o DXS-XLF-D possano essere riconosciuti individualmente nella rete Dante. L'impostazione UNIT ID viene applicata dopo aver riavviato il prodotto. Evitare di usare lo stesso ID per più unità della stessa rete.

NOTA

- L'intervallo di valori utilizzabili è compreso tra 01 e FE (range esadecimale).
- Questo è lo stesso UNIT ID di NETWORK (pagina 25). UNIT ID può essere modificato da qualsiasi posizione del menu.



Ruotare la manopola principale per selezionare il carattere che si desidera immettere, quindi premere la manopola principale per immettere il carattere. Quando appare la schermata di riavvio, selezionare YES. L'impostazione verrà applicata dopo aver riavviato il prodotto.



UNIT ID apparirà nella schermata HOME.

③ LABEL

Imposta un'etichetta per il prodotto. Impostando un'etichetta è possibile far identificare più facilmente il prodotto da un Dante Controller ecc.

NOTA

- La lunghezza massima di un'etichetta è di 12 caratteri.
- Sono supportati solo caratteri half-width e alcuni simboli.
- L'etichetta impostata farà parte dell'Etichetta del dispositivo.

Non impostando LABEL (impostazione predefinita):

Y###-Yamaha-xxxxxxxx-*****
 #: UNIT ID
 x: Nome del modello (massimo di 10 caratteri)
 *****: Ultime sei cifre dell'indirizzo MAC

Impostando LABEL:

Y###-zzzzzzzzzz-*****
 #: UNIT ID
 z: LABEL (massimo 12 caratteri)
 *****: Ultime sei cifre dell'indirizzo MAC

④ Fs (DANTE Fs)

Imposta la frequenza di campionamento per l'ingresso/uscita Dante. Selezionare la frequenza di campionamento tra 44,1 kHz, 48 kHz, 88,2 kHz o 96 kHz.

⑤ LATENCY (DANTE LATENCY)

Imposta la latenza del segnale (latenza Dante) per la trasmissione/ricezione sulla rete Dante. Selezionare una latenza tra 1, 2 o 5 ms.

La latenza Dante deve corrispondere al tipo di collegamento impiegato e alla dimensione della rete.

1 ms	Utilizzare questa impostazione quando i segnali passano attraverso 10 dispositivi al massimo, compresi gli interruttori di rete
2ms	Questa impostazione è adatta alle reti Giga-bit Ethernet che comprendono nodi a 100 Mbps
5ms	Questa impostazione può essere applicata in modo sicuro a qualsiasi ambiente di rete

L'impostazione da 1 ms potrebbe non consentire la trasmissione corretta dei dati su sistemi con 10 o più dispositivi Dante, inclusi gli interruttori di rete ecc. collegati a margherita, il che potrebbe determinare interruzioni audio. In questo caso, aumentare il tempo di latenza.

NOTA

Collegando due dispositivi con diverse impostazioni di latenza, verrà applicata la latenza più lenta.

⑥ LOCK

Mostra lo stato Dante Device Lock. Utilizzare il Dante Controller per configurare le impostazioni. "LOCKED" apparirà all'applicazione del blocco, mentre "UNLOCKED" apparirà alla rimozione del blocco. Una volta bloccate, non sarà più possibile modificare le impostazioni Dante.

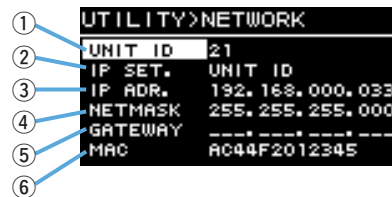
⑦ DDM (Dante Domain Manager)

Mostra lo stato di tutti i server DDM sulla rete e lo stato di partecipazione di dominio.

- **STATE:** Mostra lo stato di partecipazione di dominio.
 - **DOMAIN:** partecipazione a un dominio.
 - **DISCONNECTED:** partecipazione a un dominio, ma senza connessione a un server DDM.
 - **UNMANAGED:** nessuna partecipazione a un dominio.
- **LOCAL:** mostra lo stato di accesso per le impostazioni Dante (incluso DANTE PATCH) configurate attualmente per il prodotto in uso.
 - **READ WRITE:** modifiche permesse.
 - **READ ONLY:** modifiche non permesse.

■ NETWORK (rete) Modello Dante

Configura le impostazioni di rete utilizzate per controllare questo prodotto con un dispositivo esterno. Le impostazioni modificate verranno applicate dopo aver riavviato il prodotto.



① UNIT ID

Imposta un ID in modo che i dispositivi delle serie DZR-D o DXS-XLF-D possano essere riconosciuti individualmente nella rete Dante. Vedere "Schermata UTILITY" – "■ DANTE SETUP" – "② UNIT ID" ([pagina 24](#)).

② IP SET. (IP SETTING)

Seleziona il metodo di impostazione dell'indirizzo IP.

- **UNIT ID:** impostare su 192.168.0.### (### = UNIT ID).
- **DHCP:** imposta l'indirizzo IP assegnato dal server DHCP. L'indirizzo IP e i parametri di NETMASK e GATEWAY verranno richiamati automaticamente. Se il server DHCP non è in rete, verrà utilizzato un indirizzo locale (169.254.xxx.xxx).
- **STATIC IP:** Permette di impostare un indirizzo IP manualmente.

NOTA

Quando si usa il prodotto collegandolo a un'unità della serie CL o QL, impostare un indirizzo differente utilizzando la stessa maschera subnet dell'indirizzo IP impostato per FOR DEVICE CONTROL sul mixer.

③ IP ADR.

Mostra l'indirizzo IP. Utilizzare questo parametro per impostare l'indirizzo IP se si è selezionato STATIC IP nell'impostazione IP SET.

④ NETMASK

Mostra la maschera subnet. Utilizzare questo parametro per impostare la maschera subnet se si è selezionato STATIC IP nell'impostazione IP SET.

⑤ GATEWAY

Mostra il gateway predefinito. Utilizzare questo parametro per impostare il gateway predefinito se si è selezionato STATIC IP nell'impostazione IP SET.

⑥ MAC

Mostra l'indirizzo MAC. Questo indirizzo è di sola lettura e non può essere modificato.

■ DEVICE INFORMATION (informazioni dispositivo)

Mostra lo stato del dispositivo e le relative informazioni.

Modello Dante

```
UTILITY>DEVICE INFO
① THERMAL      ■■■■■
② VERSION
  FIRMWARE    V1.1.0
  Dante       4.00.08.19
              4.00.08.04
              1.00.00.00
```

Modello standard

```
UTILITY>DEVICE INFO
① THERMAL      ■■■■■
② VERSION
  FIRMWARE    V1.1.0
```

Schermata scorrendo verso il basso

```
UTILITY>DEVICE INFO
VERSION
FIRMWARE    V1.1.0
Dante       4.00.08.19
              4.00.08.04
              1.00.00.00
③ SERIAL    JFY001001
```

① THERMAL

Mostra la temperatura dell'amplificatore in cinque fasi. Il limiter si attiverà in base alla temperatura rilevata.

② VERSION

- **FIRMWARE:** mostra la versione del firmware.
- **Dante:** mostra le tre versioni Dante.

③ SERIAL

Mostra il numero di serie.

■ INITIALIZE (inizializzazione)

Consente di inizializzare i dati di tutte le impostazioni.



AVVERTENZA

Scollegare tutti i cavi eccetto il cavo di alimentazione prima di questa operazione. Un suono forte improvviso potrebbe verificarsi al termine dell'inizializzazione, nel caso sia presente un segnale in ingresso.

Per l'inizializzazione, quando sul display appare la schermata mostrata in basso, premere la manopola principale. Alla visualizzazione di una schermata di conferma, selezionare YES per riavviare il prodotto. Per annullare la procedura di inizializzazione, premere il tasto [←] (Indietro) quando viene visualizzata la schermata in basso.

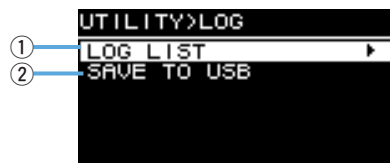
```
UTILITY>INITIALIZE
Reset all settings
Are you sure?
Yes:Press Main knob
No :Press Back key
```

AVVISO

La schermata HOME apparirà dopo il riavvio, per indicare che la procedura di inizializzazione è stata completata. Lo spegnimento dell'unità prima della visualizzazione della schermata HOME potrebbe causare un malfunzionamento.

■ LOG (registro eventi)

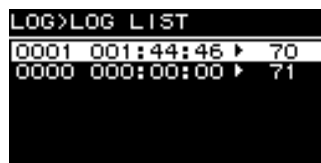
Mostra i log interni dell'unità, e permette di salvarli su una chiavetta USB.



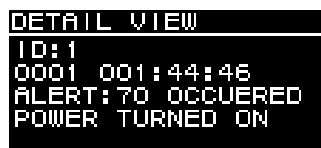
① LOG LIST

Mostra tutti i log interni registrati.

I log verranno mostrati in ordine cronologico. Il tempo è visualizzato nel formato "NNNN HHH:MM:SS". Indica che l'evento si è verificato alle HHH (ore), MM (minuti), SS (secondi) dopo le ore NNNN dall'accensione dell'unità. La colonna a destra mostra l'ID di avviso.



Ruotare la manopola principale per selezionare un evento, quindi premere la manopola principale per eseguire e visualizzare la schermata DETAIL VIEW. Per ulteriori informazioni su ogni messaggio di evento, vedere "Elenco dei messaggi" (pagina 37).



② SAVE TO USB

Salva l'ultimo log su un dispositivo di memoria flash USB. Questa funzione è svolta per fornire assistenza agli utenti.

■ UPDATE FIRMWARE (aggiornamento firmware)

Utilizzare un dispositivo USB per aggiornare il firmware del prodotto e il firmware del modulo Dante.

Scaricare gli ultimi file aggiornati dal sito internet Yamaha Pro Audio, all'indirizzo: <http://www.yamahaproaudio.com/>

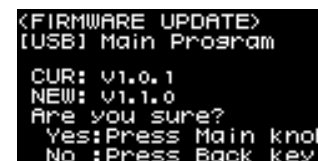
Salvare i dati aggiornati su un dispositivo USB. Collegare il dispositivo USB al terminale USB, quindi selezionare UPDATE FIRMWARE.



Selezionare YES nella schermata di conferma per riavviare il prodotto.



Durante il riavvio, sul display appariranno le seguenti schermate di conferma.



- **Per aggiornare:** premere la manopola principale. L'aggiornamento verrà mostrato come percentuale (%). Al termine dell'aggiornamento, il prodotto si riavvierà normalmente. Non scollegare l'unità flash USB mentre è in corso l'aggiornamento.
- **Per annullare l'aggiornamento:** premere il tasto [←] (Indietro).

Esclusione dell'audio da un dispositivo esterno Modello Dante

È possibile escludere l'audio dell'altoparlante utilizzando un dispositivo esterno (come un'unità delle serie TF, CL o QL). Una volta posto in mute, "MUTED from REMOTE" verrà mostrato nella schermata HOME. Il dispositivo potrà essere utilizzato solo per annullare il mute dell'audio escluso. Spegnendo e accendendo l'unità quando l'audio è posto in mute da un dispositivo esterno, si annullerà lo stato di mute.

● Annullamento del mute da un dispositivo esterno

1. Ruotare la manopola principale per selezionare "MUTED from REMOTE".



2. Premere la manopola principale per selezionare la voce e riattivare l'audio.

Per ulteriori informazioni sull'esclusione dell'audio da un dispositivo esterno, vedere il manuale di istruzioni in dotazione con il dispositivo esterno in uso.

Sistema di rete Dante

● Caratteristiche di Dante

Le unità DZR-D e DXS-XLF-D dispongono non solo di ingressi analogici ma anche di tecnologia Dante, grazie alla quale è possibile trasmettere segnali audio digitali. Dante è un protocollo audio di rete sviluppato da Audinate. È stato progettato per fornire segnali audio multicanale a varie frequenze di campionamento e di bit, e segnali di controllo delle periferiche sulla stessa rete, attraverso un collegamento Giga-bit Ethernet (GbE).

Per ulteriori informazioni su Dante, visitare il sito Web Audinate (in inglese):

<http://www.audinate.com/>

Ulteriori informazioni su Dante sono disponibili anche sul sito Web Yamaha Pro Audio:

<http://www.yamahaproaudio.com/>

NOTA

Non utilizzare la funzione EEE (*) degli switch di rete in una rete Dante.

Sebbene la gestione del risparmio energetico dovrebbe essere negoziata automaticamente negli switch che supportano EEE, alcuni switch non eseguono la negoziazione in modo corretto. Ciò può causare l'attivazione di EEE nelle reti Dante quando non è necessario, comportando performance di sincronizzazione insoddisfacenti e occasionali perdite di suono.

Si consiglia pertanto di attenersi alle seguenti indicazioni:

- Se si utilizzano switch gestiti, assicurarsi che consentano la disattivazione di EEE. Assicurarsi che EEE sia disattivato su tutte le porte utilizzate per il traffico di Dante in tempo reale.
- Se si utilizzano switch non gestiti, assicurarsi di non utilizzare gli switch di rete che supportano la funzione EEE, poiché non è possibile disattivare il funzionamento di EEE in questi switch.

* EEE (Energy Efficient Ethernet, Ethernet a risparmio energetico) è una tecnologia che consente di ridurre il consumo energetico degli switch nei periodi di traffico di rete ridotto. È detta anche Green Ethernet e IEEE802.3az.

● Collegamenti

Le unità DZR-D e DXS-XLF-D possono essere collegate a una rete Dante in due modi. Entrambi i dispositivi possono essere utilizzati in combinazione l'uno con l'altro.

Rete con connessione a margherita

Una connessione a margherita è uno schema di cablaggio in cui più periferiche sono collegate in sequenza. In tal modo, il collegamento in rete è semplice e non richiede alcun commutatore di rete.

Se si intende collegare un elevato numero di dispositivi, sarà necessario impostare un valore di latenza alto per evitare le interruzioni audio causate dall'aumento del ritardo nel trasferimento del segnale da un dispositivo all'altro. Inoltre, se in una rete a margherita viene interrotta una connessione, il flusso del segnale si interrompe in quella particolare posizione e non verrà trasferito alcun segnale oltre quella posizione.

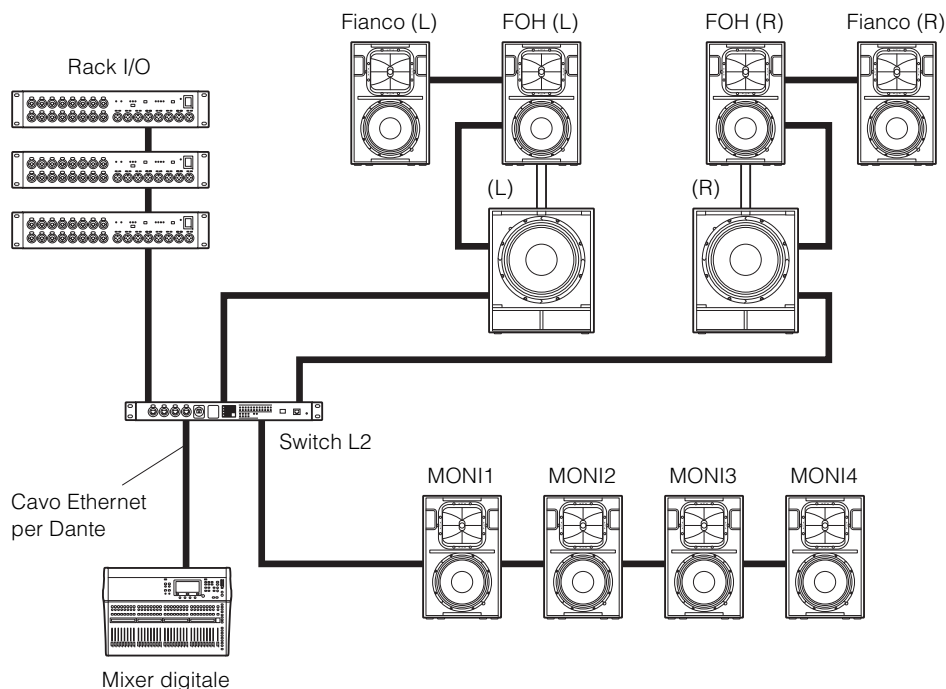
Rete a stella

In una rete a stella, ogni dispositivo è collegato a un hub centrale. Utilizzando un commutatore di rete compatibile con GbE è possibile configurare una rete di grandi dimensioni a banda larga. Si consiglia un commutatore di rete che disponga di varie funzioni per il controllo e il monitoraggio della rete (come QoS, la possibilità di assegnare una priorità ai flussi di dati, ad esempio la sincronizzazione del clock o la trasmissione dell'audio su determinati circuiti di dati).

Le unità DZR-D e DXS-XLF-D non possono essere utilizzate in una rete ridondante (secondaria) perché le due prese Dante di DZR-D e DXS-XLF-D sono connettori primari.

Esempio di configurazione di sistema

In quest'esempio vengono utilizzati solo altoparlanti delle serie DZR-D e DXS-XLF-D.



Configurazione con i modelli Dante

Limitare il numero di dispositivi Dante a 10 unità compresi gli interruttori, in un singolo collegamento a margherita. Con più di 10 unità Dante, l'incremento della latenza di rete potrebbe causare interruzioni del suono. Per evitare ciò, impostare un valore alto della latenza Dante (pagina 24, ⑤ LATENCY), oppure utilizzare un commutatore L2 (compatibile con Giga-bit Ethernet) per creare diramazioni di rete.

NOTA

È importante installare un sistema ben bilanciato in modo da sfruttare i vantaggi sia del collegamento a margherita che a stella.

Impostazioni Dante

Quando si utilizzano le unità DZR-D e DXS-XLF-D in un collegamento a una rete Dante, utilizzare la schermata DANTE SETUP per configurare le varie impostazioni Dante. Accedere alla schermata HOME e selezionare UTILITY → DANTE SETUP per aprire la schermata DANTE SETUP. Per aprire la schermata DANTE SETUP, è anche possibile navigare dalla schermata HOME e selezionare UNIT ID, LABEL (in alto a sinistra nella schermata HOME). Vedere pagina 13.

Schermata DANTE SETUP



* Per ulteriori informazioni su ciascuna funzione, vedere "Funzioni delle schermate" – "Schermata UTILITY" – "■ DANTE SETUP" (pagina 23).

Collegamento a dispositivi Dante

● Informazioni su Dante Controller

Dante Controller è un'applicazione software che consente la configurazione e l'instradamento dell'audio di reti Dante. Utilizzare quest'applicazione se si intende collegare dispositivi Dante diversi dai mixer Yamaha compatibili con l'integrazione con le unità DZR-D e DXS-XLF-D, oppure applicare impostazioni avanzate.

L'ultima versione dell'applicazione Dante Controller può essere scaricata dal sito Web indicato di seguito.

<http://www.yamahaproaudio.com/>

Per eseguire Dante Controller, il computer deve disporre di un connettore GbE (Giga-bit Ethernet) compatibile.

In Dante Controller è possibile applicare le seguenti impostazioni principali.

- Impostazioni di patch I/O nella scheda Routing in Network View
- Impostazioni del clock master nella scheda Clock Status in Network View
- Impostazioni della frequenza di campionamento nella scheda Device Config in Device View

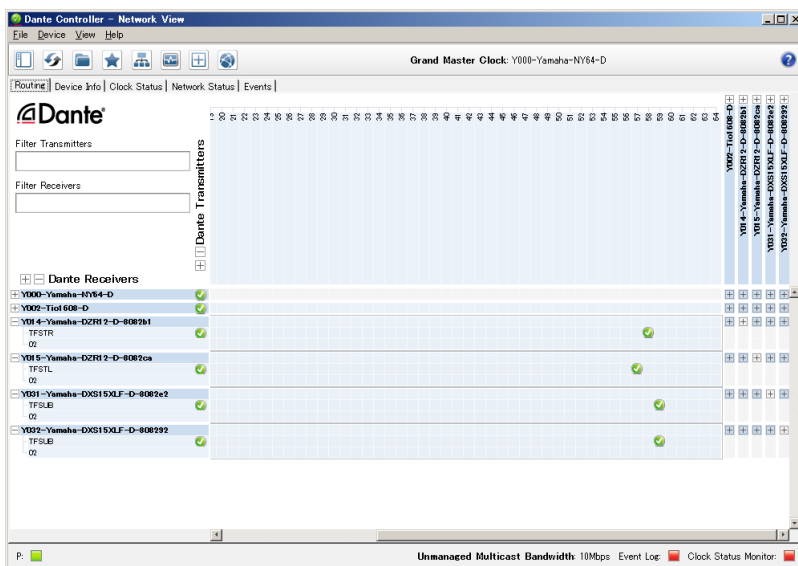
NOTA

Le impostazioni di patch I/O e altre impostazioni Dante non possono essere modificate se si è abilitato il Dante Device Lock per il Dante Controller. Per modificare le impostazioni, rimuovere prima il Dante Device Lock sul Dante Controller.

● Impostazioni Dante Controller

Avviare il Dante Controller e aprire Network View.

Impostare il percorso audio tra i dispositivi Dante nella Network View. Tutti i dispositivi Dante della rete compariranno nella schermata. Fare clic sulle celle [+] all'intersezione tra dispositivi di trasmissione e ricezione per visualizzare tutti i canali, e per specificare i percorsi audio. Una casella di controllo verde apparirà per i percorsi impostati.



Per ulteriori informazioni, vedere il manuale di istruzioni del Dante Controller. Inoltre, per maggiori informazioni sui canali Dante assegnati ai segnali in uscita dai dispositivi di trasmissione (mixer digitali, ecc.), fare riferimento ai manuali corrispondenti dei dispositivi di trasmissione.

Integrazione con i mixer digitali Yamaha

Le unità DZR-D e DXS-XLF-D possono essere collegate ai mixer digitali Yamaha (modelli delle serie TF, CL o QL) senza utilizzare il Dante Controller. In questi casi, il numero massimo di dispositivi collegabili ammonta a 24, inclusi i dispositivi Dante. Per il patching di più di 25 dispositivi, utilizzare il Dante Controller.

Se ognuna delle unità delle serie TF, CL o QL collegate ha un clock rate di 48 kHz, l'impostazione DANTE Fs delle unità DZR-D e DXS-XLF-D dovrà altresì essere impostata a 48 kHz. Anche se impostate a 48 kHz, le unità DZR-D e DXS-XLF-D funzioneranno a 96 kHz internamente sfruttando un SRC (Sampling Rate Converter, ossia Convertitore della Frequenza di Campionamento). Utilizzare il Dante Controller quando il sistema da configurare richiede impostazioni avanzate o un numero elevato di dispositivi.

Le seguenti funzioni divengono disponibili quando si utilizzano le unità DZR-D e DXS-XLF-D in combinazione tra loro.

● Serie TF

- Impostazioni di patch automatiche mediante la funzione Quick Config (vedere [pagina 23](#), "DANTE SETUP" ①)
- Monitoraggio dello stato principale
- Controllo mute
- Funzione di identificazione

● Serie CL, Serie QL

- Impostazioni di patch dalla schermata del mixer (impostazione di uno UNIT ID differente per le unità DZR-D e DXS-XLF-D connesse).
- Monitoraggio dello stato principale
- Controllo dei parametri principali
- Funzione di identificazione

NOTA

Se il mixer digitale non riconosce le unità DZR-D o DXS-XLF-D, e queste non appaiono sul display del mixer, verificare la versione del firmware del mixer.

I mixer digitali Yamaha compatibili con l'integrazione alle unità DZR-D e DXS-XLF-D e con versioni del firmware supportate, sono i seguenti.

Mixer digitale	Versione del firmware supportata
Serie TF	V3.6 e successive
Serie CL	V5.1 e successive
Serie QL	V5.1 e successive

Per utilizzare le funzioni suddette, è necessario aggiornare la versione del firmware a una supportata.

Per ulteriori informazioni sull'uso dei mixer digitali Yamaha, vedere il manuale relativo del modello in uso.

<http://www.yamahaproaudio.com/>

Precauzioni per l'utilizzo del terminale USB

● Dispositivi USB compatibili

- Utilizzare dispositivi di memoria flash USB. Quando è connesso un dispositivo di memoria flash USB, non sarà possibile utilizzare nessun altro dispositivo USB (hub USB, mouse, tastiera per computer ecc.)
- Questo prodotto è compatibile con dispositivi USB da 1.1 a 2.0 (tuttavia, non tutti i dispositivi USB sono stati verificati per la compatibilità).

AVVISO

Il terminale USB è stato certificato per una tensione massima di 5 V / 500 mA. Se si tenta di collegare un dispositivo che richiede corrente superiore a 500 mA, sul display viene visualizzato un messaggio di avviso; contemporaneamente, l'alimentazione viene interrotta.

● Connessione di un dispositivo di memoria flash USB

- Non inserire o rimuovere un dispositivo USB se sul display è visualizzato un messaggio. In caso contrario è possibile che il prodotto non funzioni correttamente, o che si danneggi il dispositivo USB e i dati in esso contenuti.
- Attendere diversi secondi prima di reinserire un dispositivo USB dopo averlo rimosso.

AVVISO

Non utilizzare cavi USB più lunghi di 1 metro.

Utilizzo delle chiavette USB

● Formattazione delle chiavette USB

Utilizzare una chiavetta USB formattata in FAT32 o a FAT16. Formattare la chiavetta sul computer. Si noti che le chiavette USB formattate su altri dispositivi potrebbero non funzionare su questo prodotto.

● Prevenzione della cancellazione accidentale di dati

La chiavetta USB può essere fornita di una funzione di protezione per evitare la perdita accidentale dei dati. Utilizzare la funzione di protezione contro la scrittura per evitare la sovrascrittura accidentale dei dati. Viceversa, per il salvataggio dei dati, verificare che la funzione di protezione contro la scrittura della chiavetta USB sia stata disattivata.

● Spegnimento dello strumento con la chiavetta USB collegata

Assicurarsi che il sistema non stia accedendo alla chiavetta USB (verificare che non ci siano messaggi sul display) prima di spegnere lo strumento. In caso contrario, è possibile che la chiavetta USB e i dati in essa contenuti possano danneggiarsi.

Schema delle funzioni

Funzione	Categoria	Settings (Impostazioni)	Valore predefinito	Gamma delle impostazioni	Full range		Subwoofer		Numero di pagina
					Standard	Dante	Standard	Dante	
METER (indicatore)	Indicatore Livello di ingresso	Mostra i livelli del segnale analogico di ingresso. (Sui modelli Dante appare come ANA).	—	Da -∞ a 0 dBFS	✓ (x2)	✓ (x2)	✓ (x2)	✓ (x2)	11
	Indicatore Livello di ingresso (DNT)	Mostra il livello del segnale digitale (Dante) di ingresso.	—	Da -∞ a 0 dBFS		✓ (x2)		✓ (x2)	11
	UNIT ID	Mostra l'ID assegnato in modo da consentire il riconoscimento dei dispositivi della serie DXS-XLF-D o di DZR-D sulla rete Dante.	01	Da 01 a FE		✓		✓	11, 24, 25
	LABEL	Mostra l'etichetta.	—	12 caratteri		✓		✓	11, 24
	Livello MASTER	Consente di impostare il livello di uscita. (Unità: dB)	0,0 dB	-∞, da -80 a +10,0 dB	✓	✓	✓	✓	11
	Indicatore Livello di uscita SP	Mostra il livello di uscita del segnale.	—	Da -∞ a 0 dBFS	✓	✓	✓	✓	11
	Protezione (THERMAL, MUTED)	Visualizzato quando l'unità attiva le funzioni di salvaguardia.	Nascosto	THERMAL, MUTED	✓	✓	✓	✓	11
	MUTED from REMOTE	Consente di porre in mute l'audio dell'unità da un dispositivo esterno.	Spento	—		✓		✓	28

Funzione	Categoria	Parametro	Valore predefinito	Gamma delle impostazioni	Full range		Subwoofer		Numero di pagina
					Standard	Dante	Standard	Dante	
TUNING	HPF	OFF, 60 Hz, 70 Hz, 80 Hz, 90 Hz, 100 Hz, 110 Hz, 120 Hz	OFF	Da 60 Hz a 120 Hz	✓	✓			11, 15
	LPF	60 Hz, 70 Hz, 80 Hz, 90 Hz, 100 Hz, 110 Hz, 120 Hz	120 Hz	Da 60 Hz a 120 Hz			✓	✓	11, 15
		POLARITY	NORMAL	NORMAL, INVERTED			✓	✓	
	D-CONTOUR	OFF (NORMAL), FOH/MAIN, MONITOR	OFF (NORMAL)	OFF (NORMAL), FOH/MAIN, MONITOR	✓	✓			11, 15
	D-XSUB	OFF (NORMAL), BOOST, XTEND LF	OFF (NORMAL)	OFF (NORMAL), BOOST, XTEND LF			✓	✓	11, 16
	EQ (6 bande)	ON, OFF	ON	ON, OFF	✓	✓	✓	✓	11, 16
		BYPS <Bypass>	ON	ON, OFF	✓ (x6)	✓ (x6)	✓ (x6)	✓ (x6)	
		FREQ <Frequenza>	<Ciascuna banda>	Da 20,0 Hz a 20,0 kHz	✓ (x6)	✓ (x6)	✓ (x6)	✓ (x6)	
		GAIN	0,0	Da -10,0 a +10,0 dB	✓ (x6)	✓ (x6)	✓ (x6)	✓ (x6)	
		Q	2,00	Da 0,7 a 10,0	✓ (x6)	✓ (x6)	✓ (x6)	✓ (x6)	
		TYPE	PEQ	PEQ, LO SHELF 6 dB, LO SHELF 12 dB, HI SHELF 6 dB, HI SHELF 12 dB, HPF, LPF	✓ (x6)	✓ (x6)	✓ (x6)	✓ (x6)	
	DELAY	ON, OFF	ON	ON, OFF	✓	✓	✓	✓	11, 16
		ms	0,0 ms	Da 0,0 a 140,0 ms	✓	✓	✓	✓	
		m	0,00 m	Da 0,00 a 48,10 m	✓	✓	✓	✓	
		ft	0,0 ft	Da 0,0 a 157,8 ft	✓	✓	✓	✓	
CARDIOID	OMNI (FRONT), CARDIO-2 (REAR), CARDIO-3 (REAR)	OMNI (FRONT)	OMNI (FRONT), CARDIO-2 (REAR), CARDIO-3 (REAR)			✓	✓	11, 17	

Funzione	Categoria	Parametro	Valore predefinito	Gamma delle impostazioni	Full range		Subwoofer		Numero di pagina	
					Standard	Dante	Standard	Dante		
ROUTER	Routing	SP OUT	⬆	⬆ (Acceso), — (Spento)	✓	✓	✓	✓	18	
		A1 <OUTPUT 1 Analogica>	⬆	⬆ (Acceso), — (Spento)			✓	✓		
		A2 <OUTPUT 2 Analogica>	⬆	⬆ (Acceso), — (Spento)	✓	✓	✓	✓		
		D1 <Dante OUTPUT 1>	⬆	⬆ (Acceso), — (Spento)		✓		✓		
		D2 <Dante OUTPUT 2>	⬆	⬆ (Acceso), — (Spento)		✓		✓		
	INPUT	DNT. IN1 LVL <Livello di ingresso Dante 1>	+1,0 dB	-∞, da -80,0 a +10,0 dB		✓		✓	18	
		DNT. IN2 LVL <Livello di ingresso Dante 2>	+1,0 dB	-∞, da -80,0 a +10,0 dB		✓		✓		
		DNT. SENS. (DANTE SENSITIVITY)	-14 dBFS	-14 dBFS, -6 dBFS		✓		✓		
		ALIGNMENT (DELAY ALIGNMENT)	OFF 1,70 ms	OFF, ON da 0,00 ms a 20,00 ms		✓		✓		
	OUTPUT	ANA. OUT1 LVL <Livello uscita analogica 1>	0,0 dB	-∞, da -80,0 a +10,0 dB			✓	✓	19	
		ANA. OUT2 LVL <Livello uscita analogica 2>	0,0 dB	-∞, da -80,0 a +10,0 dB	✓	✓	✓	✓		
		DNT. OUT1 LVL <Livello uscita Dante 1>	0,0 dB	-∞, da -80,0 a +10,0 dB		✓		✓		
		DNT. OUT2 LVL <Livello uscita Dante 2>	0,0 dB	-∞, da -80,0 a +10,0 dB		✓		✓		
	UTILITY	PANEL SETUP	BRIGHTNESS	6	Da 1 a 10	✓	✓	✓	✓	19
			CONTRASTO	Full range: 5, Subwoofer: 12	Da 1 a 16	✓	✓	✓	✓	20
BLACKOUT			OFF	OFF, ON	✓	✓	✓	✓		
PANEL LOCK		PANEL LOCK	OFF	OFF, ON	✓	✓	✓	✓	20	
		PIN CODE	0000	Numero a quattro cifre	✓	✓	✓	✓		
		SAVE TO USB	—	—	✓	✓	✓	✓	21	
DEVICE BACKUP		LOAD FROM USB	—	—	✓	✓	✓	✓		
		SAVE TO USB	—	—	✓	✓	✓	✓	23	
		RESTORE FROM USB	—	—	✓	✓	✓	✓		

Funzione	Categoria	Parametro	Valore predefinito	Gamma delle impostazioni	Full range		Subwoofer		Numero di pagina	
					Standard	Dante	Standard	Dante		
UTILITY	DANTE SETUP	MODE (DANTE MODE)	STANDARD	STANDARD, Quick Config		✓		✓	23	
		*PATCH <Se MODE è impostato su Quick Config>	NO ASSIGN (NESSUNA ASSEGNAZIONE)	Vedere "Tabella di corrispondenza delle patch con la funzione Quick Config" (pagina 39)		✓		✓	24	
		UNIT ID	01	Da 01 a FE		✓		✓	11, 24	
		LABEL	—	12 caratteri (caratteri alfanumerici, -)		✓		✓		
		Fs (DANTE Fs)	48 kHz	44,1 kHz, 48 kHz, 88,2 kHz, 96 kHz		✓		✓	24	
		LATENCY (DANTE LATENCY)	1 ms	1 ms, 2 ms, 5 ms		✓		✓		
		LOCK <Solo visualizzazione>	UNLOCKED	UNLOCKED, LOCKED			✓		✓	25
		DDM	—	—	—	—	—	—	—	
		STATE <Solo visualizzazione>	DISCONNECTED	DOMAIN, DISCONNECTED, UNMANAGED			✓		✓	
		LOCAL <Solo visualizzazione>	READ ONLY	READ WRITE, READ ONLY			✓		✓	
	NETWORK	UNIT ID	01	Da 01 a FE		✓		✓	11, 25	
		IP SET. (IP SETTING)	DHCP	UNIT ID, DHCP, STATIC IP			✓		✓	25
		IP ADR.	—	IPv4			✓		✓	
		NETMASK	—	IPv4			✓		✓	
		GATEWAY	—	IPv4			✓		✓	
		MAC <Solo visualizzazione>	—	—			✓		✓	
	DEVICE INFORMATION	THERMAL <Solo visualizzazione>	—	—		✓	✓	✓	✓	26
		VERSION	—	—		—	—	—	—	
		FIRMWARE <Solo visualizzazione>	—	—		✓	✓	✓	✓	
		Dante <Solo visualizzazione>	—	—			✓		✓	
		SERIAL <Solo visualizzazione>	—	—			✓		✓	
	INITIALIZE	—	—	—		✓	✓	✓	✓	26
	LOG	LOG LIST	—	—		✓	✓	✓	✓	27
SAVE TO USB		—	—		✓	✓	✓	✓		
UPDATE FIRMWARE	—	—	—		✓	✓	✓	✓	27	
PRESET	0: INITIAL DATA Da A a C (*): Preset di fabbrica Da 1 a 8: Preset utente * I valori numerici possono variare a seconda del modello in uso.	RECALL	—	—		✓	✓	✓	✓	14
		STORE	—	—		✓	✓	✓	✓	
		CLEAR	—	—		✓	✓	✓	✓	
		TITLE	—	—		✓	✓	✓	✓	
		PROTECT	—	—	—		✓	✓	✓	✓

Elenco dei messaggi

Numero	Messaggio	Sintomo	Contromisure
01-11	SYSTEM ERROR	Il prodotto non si è avviato correttamente.	Spegnerne l'unità e attendere almeno sei secondi prima di riaccenderla. Se il problema persiste, provare a inizializzare il prodotto. Se il problema persiste, contattare il rivenditore Yamaha locale.
12	CURRENT MEMORY ERROR		
13	PRESET MEMORY ERROR		
14	SYSTEM ERROR		
15			
17	DUPLICATE IP ADDRESS	Un indirizzo IP in uso è duplicato.	Impostare l'indirizzo IP in modo che non sia uguale a quello di nessun altro dispositivo.
20	OUTPUT CURRENT OVER	La protezione dei circuiti è stata attivata a causa della corrente di uscita in eccesso dell'amplificatore.	Il prodotto potrebbe essere difettoso. Contattare il rivenditore locale Yamaha.
22	AMP TEMP TOO HIGH step1[*]	È stato attivato il limiter a causa della temperatura eccessiva rilevata nell'amplificatore. (*: HF o LF)	Ridurre il livello di uscita, o attendere che il calore venga smaltito prima di utilizzare nuovamente l'unità. In alternativa, proteggere il pannello posteriore dalla radiazione solare diretta, e assicurarsi che l'area intorno al pannello posteriore sia ben ventilata.
23	AMP TEMP TOO HIGH step2[*]		
25	AMP TEMP TOO HIGH step3[*]	L'audio in uscita è stato posto in mute a causa della temperatura eccessiva rilevata nell'amplificatore. (*: HF o LF)	Attendere che il calore venga smaltito prima di utilizzare nuovamente l'unità. In alternativa, proteggere il pannello posteriore dalla radiazione solare diretta, e assicurarsi che l'area intorno al pannello posteriore sia ben ventilata.
27	POWER SUPPLY TEMP TOO HIGH[*]	È stato attivato il limiter a causa della temperatura eccessivamente alta rilevata nella sezione di alimentazione. (*: HF o LF)	L'utilizzo dell'unità in queste condizioni potrebbe causare un guasto della sezione di alimentazione. Ridurre il livello di uscita prima di utilizzare nuovamente l'unità.
34	AMP PROTECT (LIMIT)[*]	È stato attivato un limiter a causa di un'anomalia rilevata nell'amplificatore. (*: HF o LF)	Attendere che il calore venga smaltito prima di utilizzare nuovamente l'unità. Se il problema persiste anche a freddo, l'unità potrebbe essere difettosa. Contattare il rivenditore locale Yamaha.
35	HF/OVER TEMP PROTECT (DOWN)	L'uscita audio è stata posta in mute a causa di un'anomalia rilevata nell'amplificatore.	
50	USB: COMPATIBLE DEVICES NOT FOUND	La chiavetta USB non è connessa.	Utilizzare solo chiavette USB compatibili. Per l'elenco delle chiavette USB compatibili, visitare il sito internet di Yamaha Pro Audio (http://www.yamahaproaudio.com/).
51	USB: NO FILE SYSTEM	Il file system della chiavetta USB non è accessibile.	Utilizzare una chiavetta USB formattata con il file system FAT32 o FAT16.
52	USB: FILE NOT FOUND	Sulla chiavetta USB non è stato trovato il file richiesto.	Verificare che il file sia stato salvato correttamente sulla chiavetta, e riprovare.
53	USB: ILLEGAL FILE	Il file utilizzato non è valido.	Sostituire il file non valido con uno compatibile, e riprovare.
54	USB: INCOMPATIBLE FORMAT	Il formato del file non è compatibile.	Sostituire il file non valido con uno compatibile, e riprovare.
55	USB: I/O ERROR	Impossibile leggere/scrivere i dati sulla chiavetta USB.	Verificare che la chiavetta USB funzioni correttamente su un computer o un altro tipo di dispositivo. Utilizzare una chiavetta USB il cui funzionamento sia accertato. Per l'elenco delle chiavette USB compatibili, visitare il sito internet di Yamaha Pro Audio (http://www.yamahaproaudio.com/). Se il problema persiste, contattare il rivenditore Yamaha locale.

Numero	Messaggio	Sintomo	Contromisure
56	USB: STORAGE FULL!	Spazio insufficiente sulla chiavetta USB.	Utilizzare una chiavetta USB con una quantità sufficiente di spazio.
58	USB: LOAD ERROR	Si è verificato un errore nel caricamento di un file dalla chiavetta USB. I dati interni del prodotto sono corrotti.	Provare di nuovo. Viene visualizzato un messaggio mentre è in corso l'accesso alla chiavetta USB. Non rimuovere la chiavetta USB mentre il messaggio è visualizzato sul display.
59	USB: OVER CURRENT	L'alimentazione è stata interrotta a causa della corrente eccessiva fornita al terminale USB.	Rimuovere la chiavetta USB dal terminale USB, e riaccendere l'unità.
65	INCOMPATIBLE DATA LOADED	Modificati i dati incompatibili contenuti all'interno del file caricato in impostazioni predefinite.	—
70	POWER TURNED ON	L'unità si accende automaticamente.	—
71	POWER TURNED OFF	L'unità si spegne.	—
72	SHORT INTERRUPTION	Il sistema è stato riavviato dopo essersi spento a causa della mancanza di alimentazione.	Collegare a una fonte di alimentazione stabile.
73	HOST FIRMWARE UPDATE COMPLETED	L'aggiornamento del firmware è stato completato.	—
74	PANEL UNLOCKED	Il blocco del pannello è stato rimosso.	—
77	PRESET RECALLED[*]	Preset richiamato. (*: Numero di preset)	—
78	PRESET STORED[*]	Preset salvato. (*: Numero di preset)	—
79	PRESET CLEARED[*]	Preset cancellato. (*: Numero di preset)	—
80	BACKUP DATA LOADED	Impostazioni caricate dalla chiavetta USB mediante il comando RESTORE FROM USB dalla schermata DEVICE BACKUP.	—
81	PIN CODE LOADED	Caricamento del codice PIN dalla chiavetta USB.	—
82	PIN CODE CHANGED	Il codice PIN è stato modificato.	—
83	WRONG PIN CODE	Il codice PIN immesso è sbagliato.	—
85	Dante FIRMWARE UPDATE COMPLETED	Il firmware Dante è stato aggiornato correttamente.	—
90	ALL DATA INITIALIZED	Tutti i parametri sono stati riportati ai valori predefiniti di fabbrica.	—
91			—

Tabella di corrispondenza delle patch con la funzione Quick Config

DZR-D, DXS-XLF-D		Serie TF	DZR-D, DXS-XLF-D		Serie TF	DZR-D, DXS-XLF-D		Serie TF
Opzioni della schermata PATCH (vedere pagina 24)	ROUTER INPUT	Canale di uscita	Opzioni della schermata PATCH (vedere pagina 24)	ROUTER INPUT	Canale di uscita	Opzioni della schermata PATCH (vedere pagina 24)	ROUTER INPUT	Canale di uscita
NO ASSIGN (nessuna assegnazione)	D1	—	AUX 9	D1	AUX 9	ST R/SUB	D1	ST R
	D2	—		D2	—		D2	SUB
ST L	D1	ST L	AUX10	D1	AUX10	MTRX1/2	D1	MTRX1
	D2	—		D2	—		D2	MTRX2
ST R	D1	ST R	AUX11	D1	AUX11	MTRX3/4	D1	MTRX3
	D2	—		D2	—		D2	MTRX4
SUB	D1	SUB	AUX12	D1	AUX12	AUX 1/2	D1	AUX 1
	D2	—		D2	—		D2	AUX 2
MTRX1	D1	MTRX1	AUX13	D1	AUX13	AUX 3/4	D1	AUX 3
	D2	—		D2	—		D2	AUX 4
MTRX2	D1	MTRX2	AUX14	D1	AUX14	AUX 5/6	D1	AUX 5
	D2	—		D2	—		D2	AUX 6
MTRX3	D1	MTRX3	AUX15	D1	AUX15	AUX 7/8	D1	AUX 7
	D2	—		D2	—		D2	AUX 8
MTRX4	D1	MTRX4	AUX16	D1	AUX16	AUX 9/10	D1	AUX 9
	D2	—		D2	—		D2	AUX10
AUX 1	D1	AUX 1	AUX17	D1	AUX17	AUX11/12	D1	AUX11
	D2	—		D2	—		D2	AUX12
AUX 2	D1	AUX 2	AUX18	D1	AUX18	AUX13/14	D1	AUX13
	D2	—		D2	—		D2	AUX14
AUX 3	D1	AUX 3	AUX19	D1	AUX19	AUX15/16	D1	AUX15
	D2	—		D2	—		D2	AUX16
AUX 4	D1	AUX 4	AUX20	D1	AUX20	AUX17/18	D1	AUX17
	D2	—		D2	—		D2	AUX18
AUX 5	D1	AUX 5	MONI L	D1	MONI L	AUX19/20	D1	AUX19
	D2	—		D2	—		D2	AUX20
AUX 6	D1	AUX 6	MONI R	D1	MONI R	MONI L/R	D1	MONI L
	D2	—		D2	—		D2	MONI R
AUX 7	D1	AUX 7	ST L/R	D1	ST L	ST L/SUB	D1	ST L
	D2	—		D2	ST R		D2	SUB
AUX 8	D1	AUX 8	ST L/SUB	D1	ST L	ST L/SUB	D1	ST L
	D2	—		D2	SUB		D2	SUB

Risoluzione dei problemi

Sintomo	Cause possibili	Soluzione possibile
L'unità non si accende.	È passato troppo poco tempo tra lo spegnimento e l'accensione.	Dopo aver spento l'unità, attendere circa 20 secondi prima di riaccenderla.
Non viene emesso alcun suono.	Non è stato specificato un percorso di segnale valido.	Nella schermata HOME, se l'indicatore INPUT mostra segnale ma l'indicatore di uscita SP no, controllare che il segnale sia stato inviato al bus SP OUT nelle impostazioni ROUTER.
	Modello Dante Il livello del segnale nel processore DSP è basso.	Controllare il livello INPUT nella schermata ROUTER, e nel caso alzarlo qualora sia troppo basso.
Nessun suono, o suono intermittente.	Modello Dante Ci sono troppe unità Dante collegate a cascata per le impostazioni di latenza correnti.	Con l'impostazione predefinita (1 ms), ogni configurazione a cascata può includere un massimo di 10 unità. Se si desidera collegare più di 10 unità, utilizzare un commutatore L2 (compatibile con il protocollo Giga-bit Ethernet) per creare diramazioni di rete.
Il volume si abbassa all'improvviso.	Si è attivata la funzione di protezione perché l'amplificatore si è surriscaldato e ha attivato il limiter.	In tali casi, nella schermata HOME viene mostrata l'indicazione "THERMAL". Per ridurre la temperatura dell'amplificatore, ridurre il livello di uscita e migliorare la ventilazione intorno al pannello posteriore. Inoltre, proteggere il pannello posteriore dalla radiazione solare diretta.
Il suono si interrompe all'improvviso.	Si è attivata la funzione di protezione perché l'amplificatore si è surriscaldato e ha attivato la funzione di silenziamento.	In tali casi, nella schermata HOME viene mostrata l'indicazione "MUTED". Contemporaneamente, l'indicatore [POWER] lampeggia. Per ridurre la temperatura dell'amplificatore, ridurre il livello di uscita e migliorare la ventilazione intorno al pannello posteriore. Inoltre, proteggere il pannello posteriore dalla radiazione solare diretta. Il sistema riprenderà a funzionare una volta che la temperatura sarà diminuita.
	Le unità altoparlanti sono danneggiate.	Qualora nella schermata HOME non appaia MUTED e l'indicatore di uscita SP mostri segnale, è possibile che l'altoparlante sia danneggiato. Contattare il rivenditore locale Yamaha.
Il display si spegne dopo qualche istante.	È stata attivata la protezione del display.	Premere la manopola principale oppure il tasto [←] (Indietro) per tornare alla funzionalità normale.
Il display si spegne dopo alcuni secondi.	La funzione BLACKOUT è stata impostata su ON.	Premere la manopola principale oppure il tasto [←] (Indietro) per tornare alla funzionalità normale. Per disattivare la funzione permanentemente, navigare dalla schermata HOME a UTILITY → PANEL SETUP → BLACKOUT e impostarne lo stato OFF.
L'indicatore [LIMIT] rimane acceso, oppure si accende spesso.	Il livello di ingresso del segnale è troppo alto.	Per ridurre il numero di accensioni dell'indicatore [LIMIT], abbassare il livello MASTER o diminuire il livello del segnale in ingresso.
Il pannello di controllo viene bloccato dopo aver riacceso l'unità, anche nel caso in cui si sia rimosso il PANEL LOCK.	Questo accade quando si seleziona TEMPORARILY (TEMP) dopo aver rimosso PANEL LOCK.	Se si seleziona TEMPORARILY (TEMP), il blocco del pannello viene temporaneamente rimosso, ma è di nuovo applicato alla successiva accensione. Per rimuovere permanentemente il blocco del pannello, selezionare PERMANENTLY (OK). (Vedere pagina 22)
Impossibile usare i comandi nelle schermate.	Si è dimenticato il codice PIN o è stato immesso quello sbagliato.	Attenersi alla procedura descritta in "Inizializzando le impostazioni predefinite quando si è dimenticato il codice PIN, ecc." per ripristinare le impostazioni di fabbrica del prodotto. (Vedere pagina 12)
Il messaggio "USB: OVER CURRENT" appare sul display, oppure la chiavetta USB non funziona.	La connessione tra il prodotto e il dispositivo USB è stata interrotta a causa della corrente eccessiva fornita al terminale USB.	Rimuovere la chiavetta USB dal terminale USB, e riaccendere l'unità.
Sul display viene visualizzata la "Diagnosis mode" o la "Service mode".	Queste modalità operative sono usate a scopi di assistenza del prodotto.	Spegnere e riaccendere l'unità.

Termini relativi a Dante

Ultimo (ULT/UXT)	Modulo Dante per piccoli modelli. Le unità DZR-D e DXS-XLF-D utilizzano il modello Ultimo con 2 ingressi e 2 uscite.
Dante Device Lock	Funzione di blocco che impedisce la modifica delle impostazioni Dante. Da impostare nel Dante Controller.
Collegamento a cascata	Una connessione a margherita è uno schema di cablaggio in cui più periferiche sono collegate in sequenza. Può anche chiamarsi "collegamento a catena". Le unità DZR-D e DXS-XLF-D contengono internamente un commutatore L2, e i due jack Dante sono connettori primari utilizzabili per il collegamento a cascata. Non è possibile utilizzare questo tipo di connessione in una rete ridondante (secondaria).
Latenza	Impostazione di tempo che influisce sul buffering del segnale audio. Quest'impostazione può dipendere dal tipo di dispositivo Dante e dal numero di commutatori di rete presenti nel sistema. A numero maggiore, aumenta anche il ritardo della trasmissione, per cui impostando una latenza troppo bassa è possibile che si verifichino interruzioni audio. In genere, incrementando la latenza si ottiene un segnale più stabile, ma a discapito di un ritardo maggiore. Il valore minimo per il modulo Ultimo è pari a 1 ms. Collegando due dispositivi con diverse impostazioni di latenza, verrà applicata la latenza più lenta.
UNIT ID	Imposta l'ID per il riconoscimento individuale dei dispositivi DZR-D e DXS-XLF-D. Questo consente la trasmissione e la ricezione dei segnali audio su una rete Dante, e l'uso di un controller a distanza. Evitare di usare lo stesso ID per più unità della stessa rete.
Etichetta del dispositivo	<p>Usata per identificare i dispositivi Dante su una rete Dante. In condizioni normali, il dispositivo Dante che riceve la trasmissione identifica il dispositivo Dante trasmittente mediante la corrispondente etichetta.</p> <p>Per impostazione predefinita, i dispositivi di Yamaha sono identificati come:</p> <p>Y### - Yamaha - Nome del modello - Ultimi sei caratteri dell'indirizzo MAC (dove ### è un valore esadecimale a tre cifre che rappresenta lo UNIT ID).</p> <p>Esempio) Y001-Yamaha-DXS15XLF-D-*****</p> <p>Per questo prodotto, è possibile utilizzare fino a 12 caratteri, escludendo i primi cinque (Y###-) e gli ultimi 7 (-*****).</p> <p>Quando si imposta questo valore sul Dante Controller, anche se è possibile immettere tutti i caratteri, per i primi cinque verrà richiamato Y###- al riavvio del prodotto. Per utilizzare i caratteri immessi, continuare a usare i cinque caratteri iniziali (Y###-) senza modificarli, e impostare altri caratteri come desiderato. Ciò consentirà ai caratteri diversi dai primi cinque (Y###-) di apparire in LABEL (pagina 24). In questo caso, se gli ultimi sei caratteri sono abbinati all'indirizzo MAC del prodotto, tali caratteri non appaiono su LABEL.</p> <p>In un sistema che combina questo prodotto con i dispositivi delle serie CL o QL, nel caso della sostituzione di un'unità guasta, impostando sulla nuova unità lo stesso UNIT ID di quella sostituita sarà possibile ripristinare le patch originali.</p>

Dati tecnici

Il contenuto del presente manuale si applica alle ultime specifiche tecniche a partire dalla data di pubblicazione. Per ottenere la versione più recente del manuale, accedere al sito Web Yamaha e scaricare il file corrispondente.

● Specifiche tecniche generali

Lo 0 dBu di riferimento è fissato a 0,775 Vrms.

	DZR315(-D)	DZR15(-D)	DZR12(-D)	DZR10(-D)	DXS18XLF(-D)	DXS15XLF(-D)	
Tipo di sistema	A 3 vie, altoparlante bi-amplificato con sistema Bass reflex	A 2 vie, altoparlante bi-amplificato con sistema Bass reflex			Subwoofer amplificato, Bass reflex		
Intervallo di frequenze (-10 dB)	31 Hz – 20 kHz	34 Hz – 20 kHz	39 Hz – 20 kHz	44 Hz – 20 kHz	30 Hz – 150 Hz	33 Hz – 150 Hz	
Angolo di copertura	H 75° × V 50°	H 90° × V 50° (Rotabile)	H 90° × V 60° (Rotabile)	H 90° × V 60° (Rotabile)	—		
Frequenza di crossover, tipo	700 Hz (FIR-X) 2,5 kHz (passivo)	1,7 kHz (FIR-X)	1,8 kHz (FIR-X)	1,8 kHz (FIR-X)	—		
SPL massima *1	143 dB SPL	139 dB SPL	139 dB SPL	137 dB SPL	136 dB SPL	136 dB SPL	
Trasduttori	LF	Cono da 15", bobina mobile da 3", magnete in neodimio	Cono da 15", bobina mobile da 3", magnete in neodimio	Cono da 12", bobina mobile da 3", magnete in neodimio	Cono da 10", bobina mobile da 3", magnete in neodimio	Cono da 18", bobina mobile da 4", magnete in ferrite	Cono da 15", bobina mobile da 4", magnete in ferrite
	MF	Cono da 8", bobina mobile da 1,5", magnete in ferrite	—			—	
	HF	Bobina mobile da 2", driver a compressione con gola da 1", diaframma in titanio, magnete in neodimio				—	
Materiale cassa, finitura e colore	Compensato, finitura in poliurea resistente, nero						
Angolo come monitor da palco	—	50° simmetrico	50° simmetrico	50°	—		
Dimensioni (L x A x P; con piedini di gomma)	550 × 897 × 520 mm	450 × 761 × 460 mm	410 × 646 × 394 mm	315 × 537 × 345 mm	550 × 657 × 720 mm	450 × 587 × 600 mm	
Peso	41,6 kg	25,2 kg	21,4 kg	17,9 kg	48,9 kg	40,0 kg	
Griglia	Griglia in acciaio perforato nero verniciata a polvere con frontale a maglia						
Maniglie	In alluminio pressofuso, laterale × 2			In alluminio pressofuso, superiore × 1, laterale × 1	In alluminio pressofuso, laterale × 2		
Alloggiamento asta di sostegno	—	Ø 35 mm × 2 (0° o -7°)			Ø 35 mm (profondità 80 mm), M20 (profondità filettatura 25 mm)		
Punti di ancoraggio	M10 × 16	M10 × 12		M10 × 8, M8 × 2	—		
Schermatura magnetica	Non schermato						
Tipo di amplificatore	Classe D				Classe D		
Potenza nominale *2	Dinamica	2.000 W (LF: 1.000 W, MF/HF: 1.000 W)				1.600 W	
	Spunto (20 ms)	1.100 W (LF: 1.000 W, MF/HF: 100 W)				1.300 W	
	Continua	950 W (LF: 850 W, MF/HF: 100 W)				1.200 W	
Raffreddamento	A ventola, velocità variabile.						
Latenza: Da IN Analogico a SP OUT	Tranne Modalità MONITOR	≤ 4,5 ms	≤ 3,4 ms			≤ 0,6 ms	
	Modalità MONITOR	≤ 1,5 ms	≤ 2,0 ms				

		DZR315(-D)	DZR15(-D)	DZR12(-D)	DZR10(-D)	DXS18XLF(-D)	DXS15XLF(-D)
Elaborazione del segnale controllabile		Livello MASTER, HPF (OFF, 60 Hz–120 Hz, 24 dB/ott. BW), D-CONTOUR, EQ (6 bande), DELAY (0–140 ms), Routing				Livello MASTER, LPF (60 Hz–120 Hz, 24 dB/ott. BW), POLARITY, D-XSUB, EQ (6 bande), DELAY (0–140 ms), CARDIOID, Routing	
Protezione	Altoparlante	Limiter saturazione, protezione integrale dai guasti di alimentazione CC					
	Amplificatore	Termico, uscita in corrente					
	Alimentazione	Termica, uscita in tensione, uscita in corrente					
DSP, AD/DA		Elaborazione a 96 kHz con conversione AD/DA a 96 kHz e filtro FIR					
Connettori	IN analogico	Combinato × 2, livello di linea (+24 dBu max), impedenza di ingresso 20 kΩ					
	Sensibilità di ingresso	0 dBu (Volume: max), +10 dBu (Volume: centrale)					
	OUT analogico	XLR 3-32 × 2, CH1: THRU (correzione), CH2: THRU o DSP OUT				XLR 3-32 × 2, CH1/2: THRU o DSP OUT	
	Dante (solo modelli -D)	etherCON CAT5e × 2 (collegamento a cascata), 2 IN / 2 OUT (Fs: 44,1 kHz, 48 kHz, 88,2 kHz, 96 kHz) e controllo a distanza, 1000BASE-T					
	Terminale	Host USB 2.0: 5 V 500 mA					
	AC IN	Porta IEC CA × 1 (V-Lock)					
Rumore residuo	LEVEL: Min	LF: -59 dBu, HF: -60 dBu				-59 dBu	
Livello ventola di raffreddamento (1 m dal pannello posteriore)	Velocità max	NC 40				NC 40	
	Velocità min	NC 30				NC 30	
Consumo elettrico in standby		45 W				40 W	
Consumo elettrico 1/8		150 W				180 W	
Dissipazione del calore		129 kcal/h				155 kcal/h	
Requisiti di alimentazione CA *3		In base al paese di commercializzazione; 100-240 V o 220-240 V, 50/60 Hz					
Corrente di spunto (1 ms)		5,6 A (CA 220–240 V), 6,6 A (CA 120 V), 6,8 A (CA 100 V),				2,5 A (CA 220–240 V), 4,4 A (CA 120 V), 5,0 A (CA 100 V)	
Intervallo di temperatura		Operazione: Da 5°C a 40°C, Stoccaggio: da -20°C a 50°C					
Cavo CA		2,5 m (V-Lock)					
Opzioni	Staffa a U	—	UB-DZR15H, UB-DZR15V	UB-DZR12H, UB-DZR12V	UB-DZR10H, UB-DZR10V	—	
	Coperchio	SPCVR-DZR315	SPCVR-DZR15	SPCVR-DZR12	SPCVR-DZR10	SPCVR-DXS18X	SPCVR-DXS15X
	Rotelle	—				SPW-1	

*1: SPL di picco misurata con pink noise @1 m.

*2: Dinamica: Picco di potenza totale per le uscite individuali. Misurato con impedenza di carico minima, senza protezione.
Spunto/Continua: Misurato con impedenza nominale e protezione attivata.

*3: Sebbene entrambe le unità possano funzionare con tensioni comprese tra 100 e 240 V, dato che le impostazioni del limiter variano in base alla tensione di esercizio, assicurarsi di utilizzare il prodotto in base ai valori specificati sul pannello posteriore.

● Valori di latenza di routing

		DZR315(-D)		DZR15(-D), DZR12(-D), DZR10(-D)		DXS18XLF(-D), DXS15XLF(-D)
		Modalità D-CONTOUR				—
		OFF (NORMAL), FOH/MAIN	MONITOR	OFF (NORMAL), FOH/MAIN	MONITOR	—
IN analogico → SP OUT		≤ 4,5 ms	≤ 1,5 ms	≤ 3,3 ms	≤ 2,0 ms	≤ 0,5 ms
Dante IN → SP OUT	DANTE Fs = 96 kHz	≤ 6,0 ms	≤ 3,0 ms	≤ 4,8 ms	≤ 3,5 ms	≤ 2,0 ms *1
	DANTE Fs = 88,2 kHz	≤ 6,0 ms	≤ 3,0 ms	≤ 4,8 ms	≤ 3,5 ms	≤ 2,0 ms *1
	DANTE Fs = 48 kHz	≤ 6,5 ms	≤ 3,5 ms	≤ 5,3 ms	≤ 4,0 ms	≤ 2,5 ms *1
	DANTE Fs = 44,1 kHz	≤ 6,6 ms	≤ 3,6 ms	≤ 5,4 ms	≤ 4,1 ms	≤ 2,6 ms *1

		Tutti i modelli	
IN analogico → LINE OUT		≤ 0,2 ms	
IN analogico → Dante OUT	DANTE Fs = 96 kHz	≤ 1,7 ms	*1
	DANTE Fs = 88,2 kHz	≤ 1,7 ms	*1
	DANTE Fs = 48 kHz	≤ 2,2 ms	*1
	DANTE Fs = 44,1 kHz	≤ 2,3 ms	*1
Dante IN → LINE OUT	DANTE Fs = 96 kHz	≤ 1,7 ms	*1
	DANTE Fs = 88,2 kHz	≤ 1,7 ms	*1
	DANTE Fs = 48 kHz	≤ 2,2 ms	*1
	DANTE Fs = 44,1 kHz	≤ 2,3 ms	*1

*1: Include la latenza Dante di 1 ms.

● Assorbimento di corrente e consumo elettrico

1 Btu = 1.005,06 J = 0,252 kcal, 1 W = 0,86 kcal

DZR315(-D), DZR15(-D), DZR12(-D), DZR10(-D)

100 V/50 Hz		Assorbimento di corrente (A) @ 100 V	Watt (W)			Dissipazione termica	
			Consumo elettrico (In)	Consumo elettrico (Out)	Watt dissipati	Btu/h	kcal/h
Inattivo		0,9	45	0	45	154	39
1/8 out	LF: 3Ω / HF: 8Ω	2,3	150	78	72	512	129
1/3 out	LF: 3Ω / HF: 8Ω	5,3	345	207	138	1.177	297

110 V–120 V/60 Hz		Assorbimento di corrente (A) @ 120 V	Watt (W)			Dissipazione termica	
			Consumo elettrico (In)	Consumo elettrico (Out)	Watt dissipati	Btu/h	kcal/h
Inattivo		0,7	45	0	45	154	39
1/8 out	LF: 3Ω / HF: 8Ω	2,1	150	78	72	512	129
1/3 out	LF: 3Ω / HF: 8Ω	4,4	340	207	133	1.160	292

220 V–240 V/50 Hz		Assorbimento di corrente (A) @ 230 V	Watt (W)			Dissipazione termica	
			Consumo elettrico (In)	Consumo elettrico (Out)	Watt dissipati	Btu/h	kcal/h
Inattivo		0,5	45	0	45	154	39
1/8 out	LF: 3Ω / HF: 8Ω	1,3	150	78	72	512	129
1/3 out	LF: 3Ω / HF: 8Ω	2,7	325	207	118	1.109	280

DXS18XLF(-D), DXS15XLF(-D)

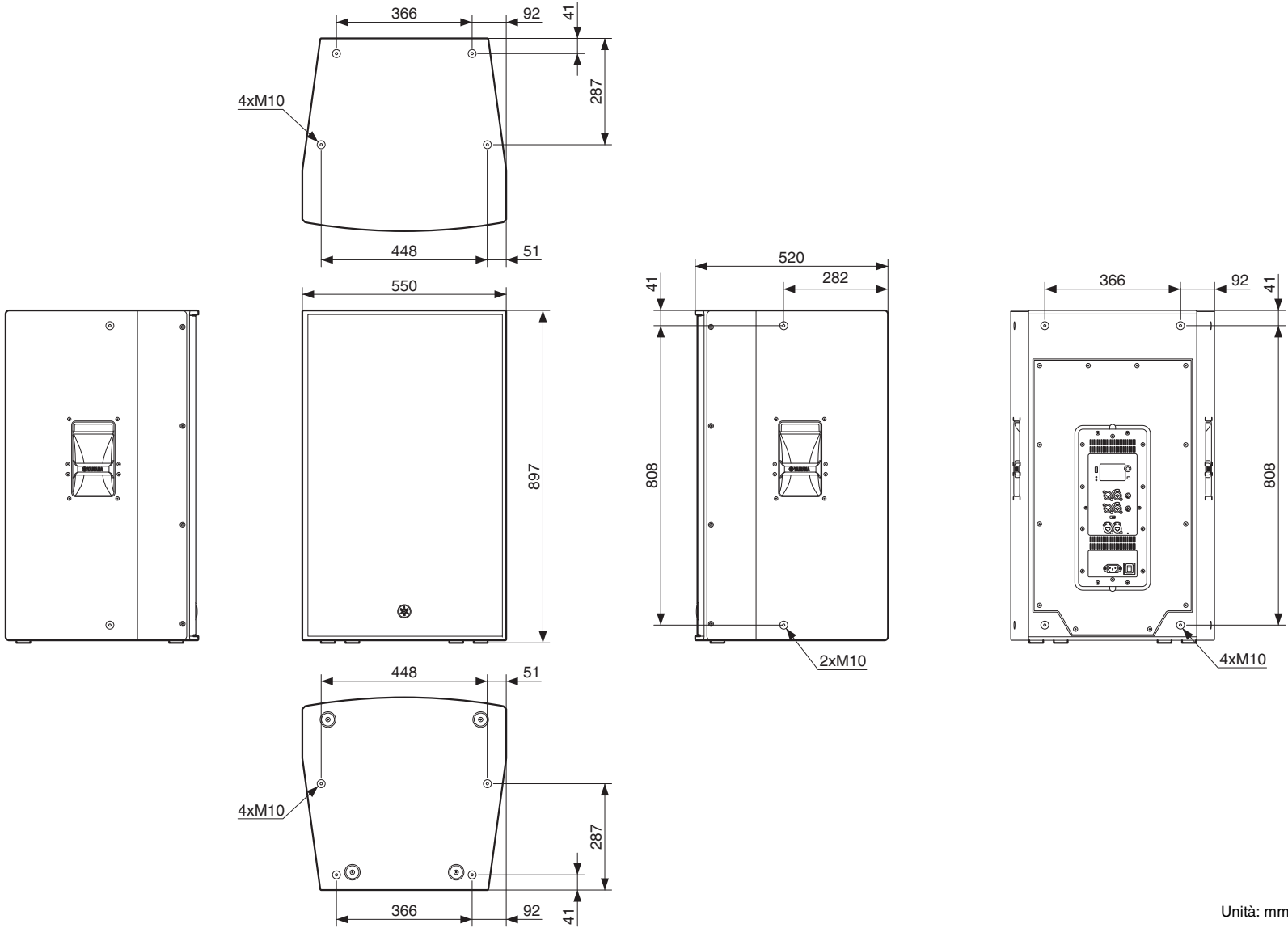
100 V/50 Hz		Assorbimento di corrente (A) @ 100 V	Watt (W)			Dissipazione termica	
			Consumo elettrico (In)	Consumo elettrico (Out)	Watt dissipati	Btu/h	kcal/h
Inattivo		0,7	40	0	40	137	34
1/8 out	LF: 4Ω	2,7	180	100	80	614	155
1/3 out	LF: 4Ω	6,1	404	267	137	1.379	347

110 V–120 V/60 Hz		Assorbimento di corrente (A) @ 120 V	Watt (W)			Dissipazione termica	
			Consumo elettrico (In)	Consumo elettrico (Out)	Watt dissipati	Btu/h	kcal/h
Inattivo		0,6	40	0	40	137	34
1/8 out	LF: 4Ω	2,2	180	100	80	614	155
1/3 out	LF: 4Ω	5,0	396	267	129	1.351	341

220 V–240 V/50 Hz		Assorbimento di corrente (A) @ 230 V	Watt (W)			Dissipazione termica	
			Consumo elettrico (In)	Consumo elettrico (Out)	Watt dissipati	Btu/h	kcal/h
Inattivo		0,5	40	0	40	137	34
1/8 out	LF: 4Ω	1,4	180	100	80	614	155
1/3 out	LF: 4Ω	2,7	380	267	113	1.297	327

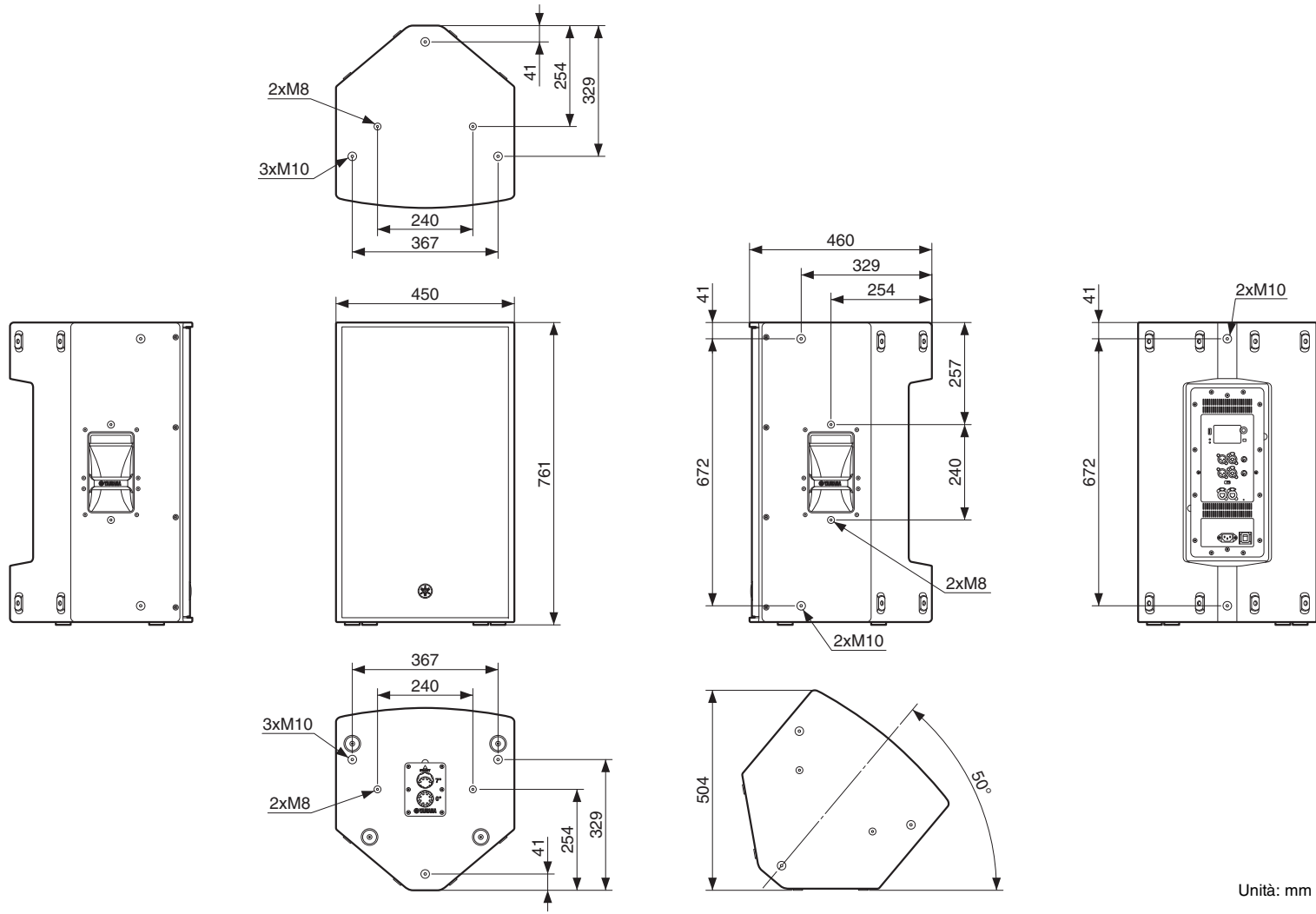
Dimensioni

■ DZR315(-D)

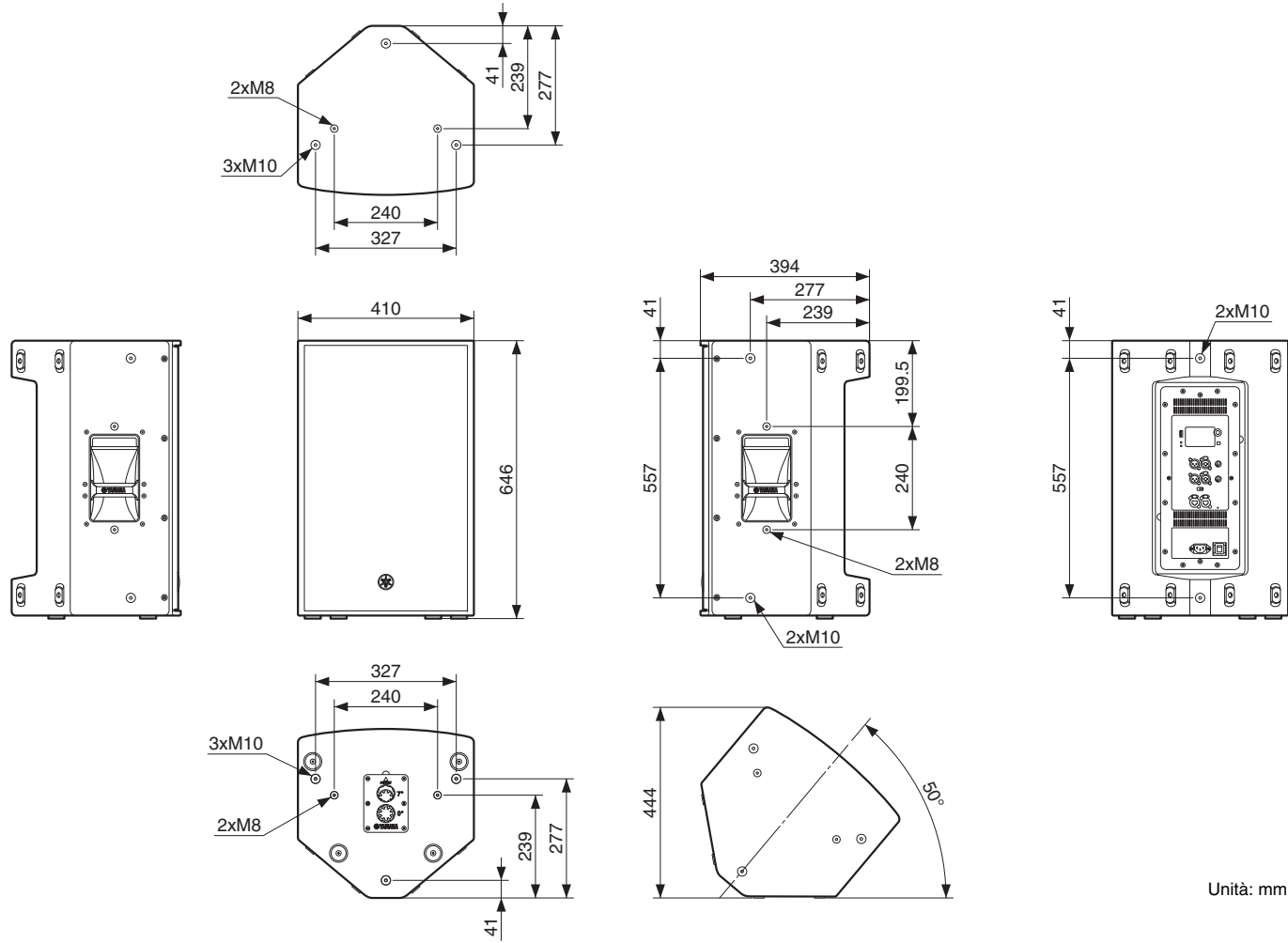


Unità: mm

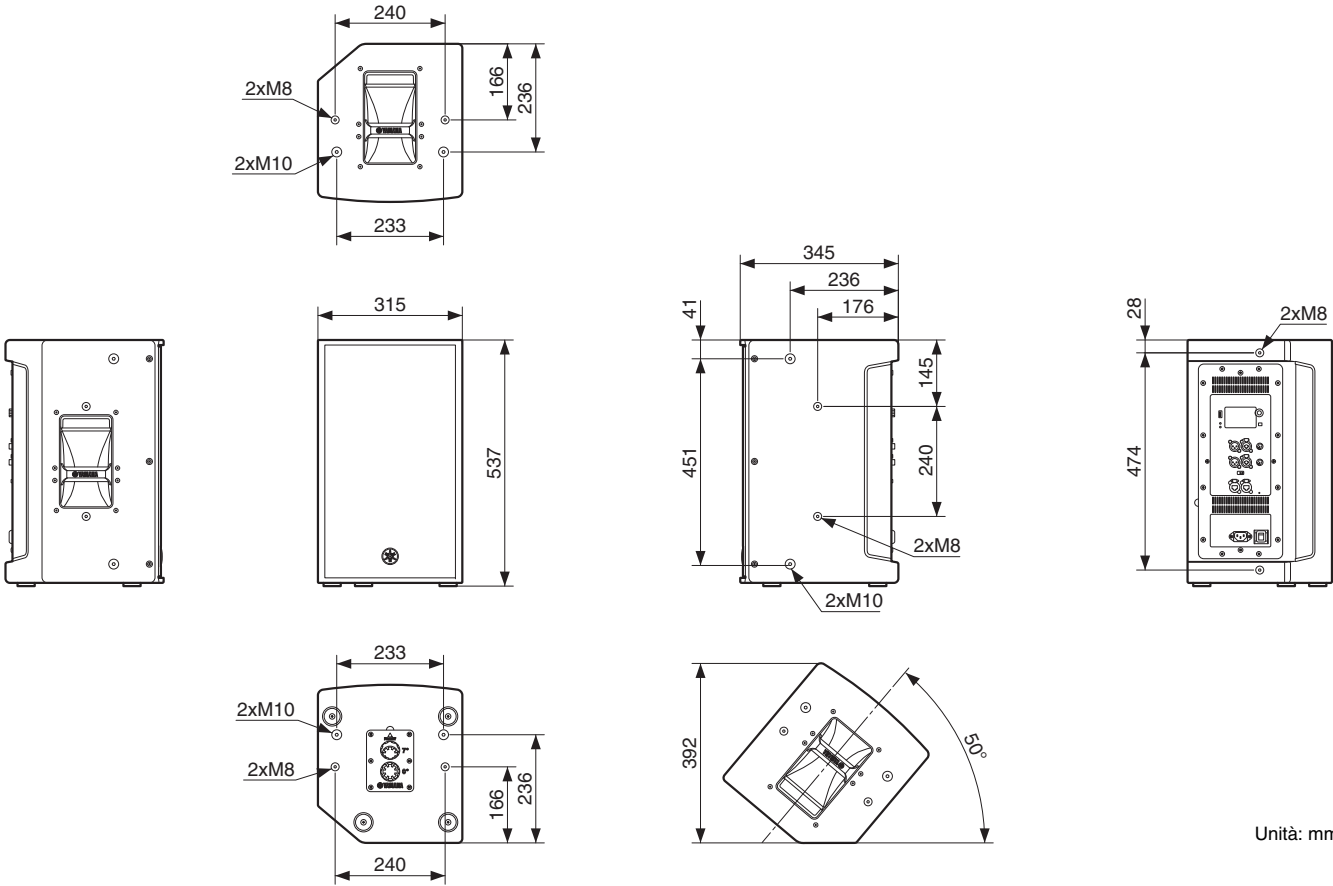
■ DZR15(-D)



■ DZR12(-D)

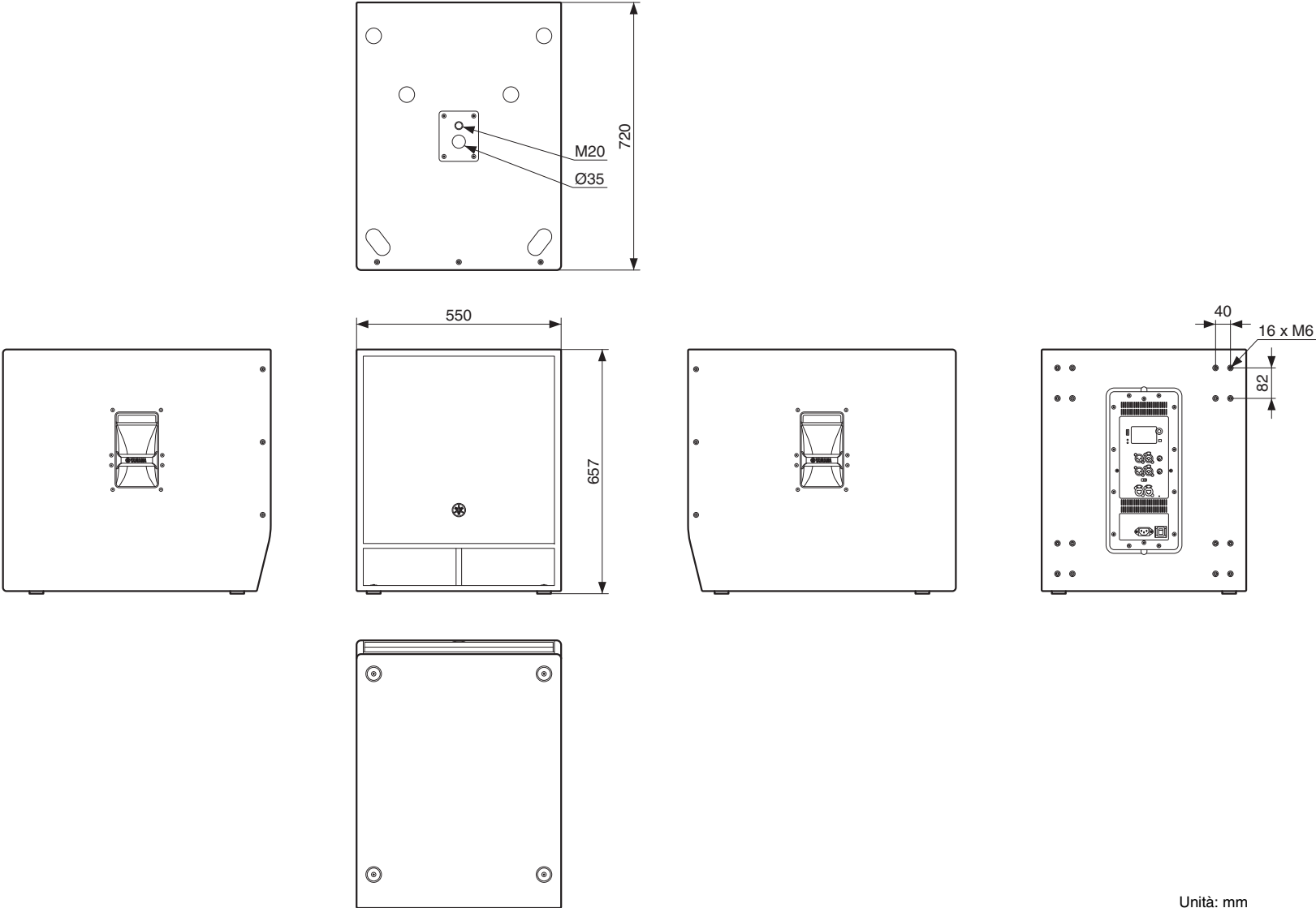


■ DZR10(-D)



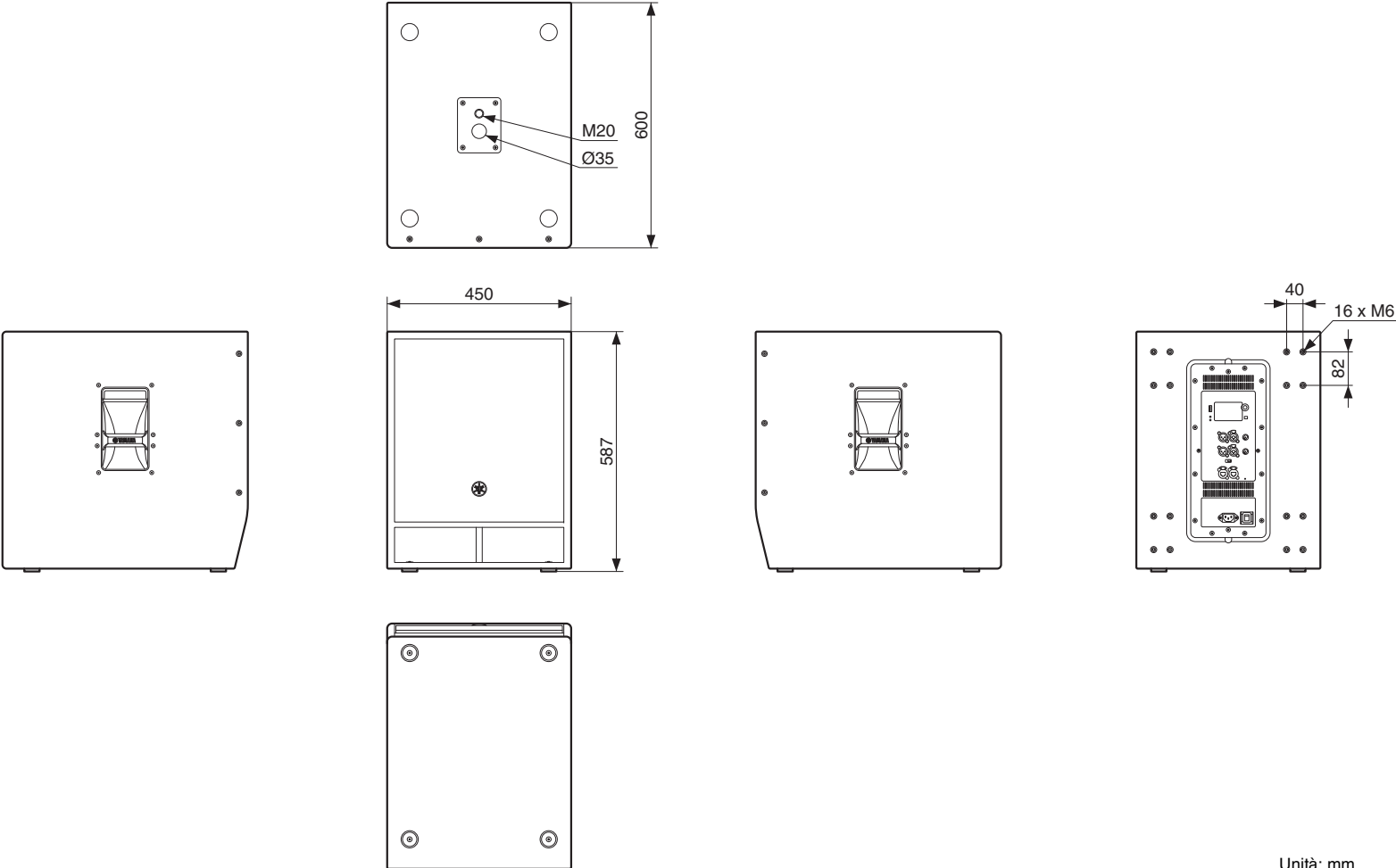
Unità: mm

■ DXS18-XLF(-D)



Unità: mm

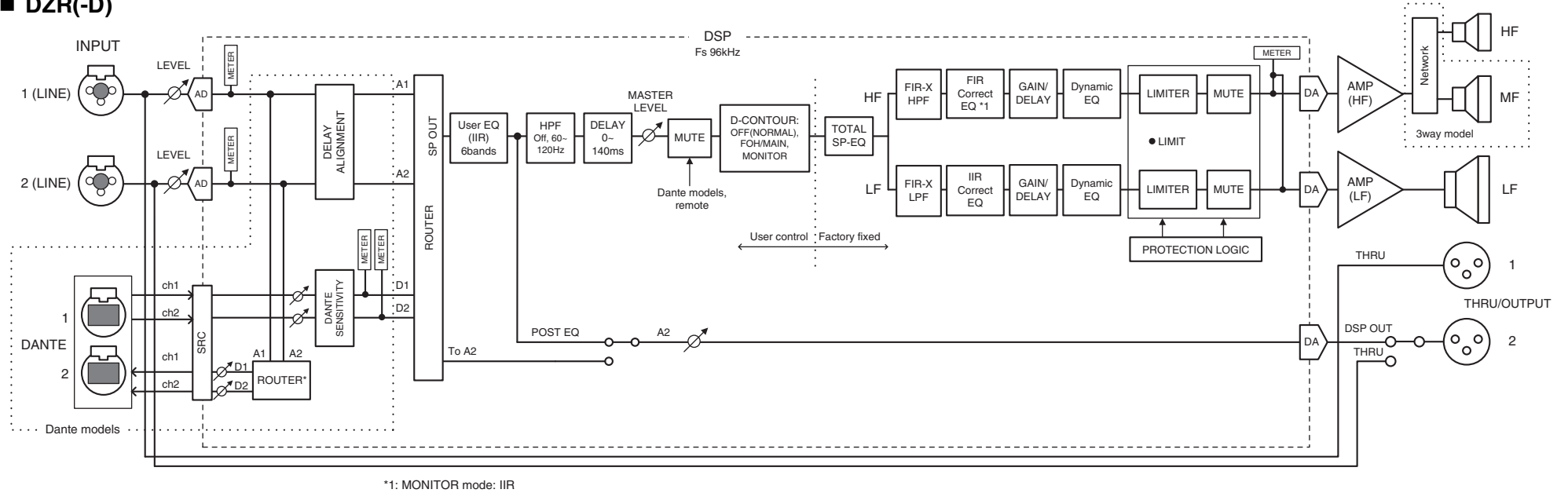
■ DXS15-XLF(-D)



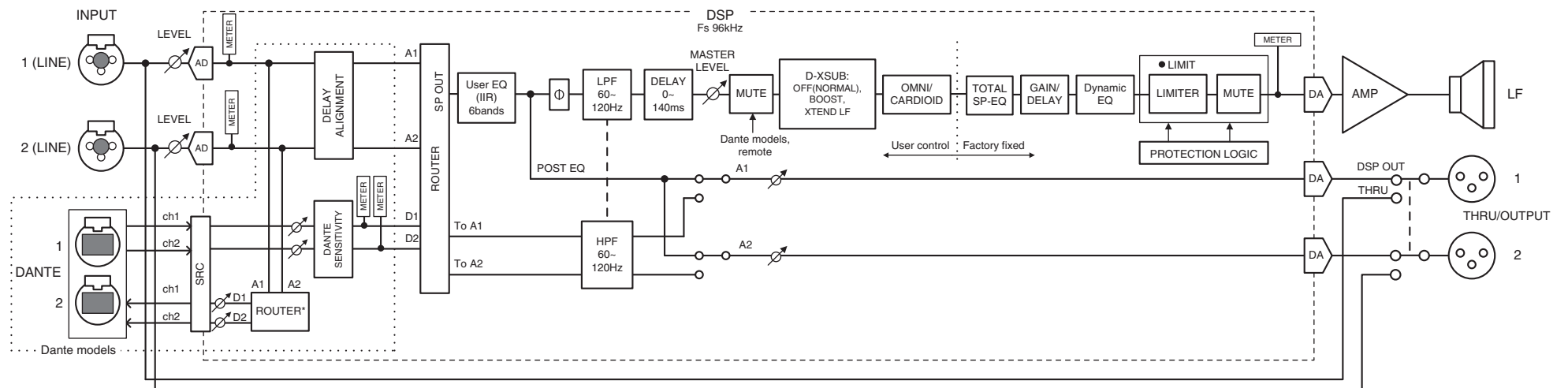
Unità: mm

Diagrammi a blocchi

■ DZR(-D)



■ DXS-XLF(-D)



* Le impostazioni di uscita Dante sono compatibili con il firmware a partire dalla versione V1.2.2 o versioni successive, e dal firmware dei moduli Dante 4.1.6.7-4.1.6.5-1.1.0 o versioni successive.

Index

A			
ALIGNMENT (DELAY ALIGNMENT)	18	DNT. SENS. (DANTE SENSITIVITY)	18
ALL.....	20	D-XSUB.....	11, 16
Alloggiamento asta inclinabile.....	5	E	
Alloggiamento per doppia asta	5	Elenco preset utente	13
ANA. OUT1 LVL	19	EQ	11, 16
ANA. OUT2 LVL	19	Equalizzatore	11
B		Etichetta del dispositivo.....	24
Bande	16	F	
BLACKOUT	20	Filtro passa-alto	11, 15
BOOST.....	16	Filtro passa-basso	11, 15
BRIGHTNESS.....	19	FIRMWARE.....	26
BS	14	FLAT	16
C		FOH/MAIN.....	15
CARDIOID.....	11, 17	Fori delle viti per staffa a U	5
CONTRAST	20	Fori per bulloni a occhiello.....	5
Controlli [LEVEL].....	6	Fs (DANTE Fs)	24
D		G	
Dante Controller	30, 31	GATEWAY.....	25
Dante Device Lock	25	H	
D-CONTOUR	11, 15	HPF	11, 15
DDM (Dante Domain Manager)	25	I	
DELAY	11, 16	Icona E.....	11
DHCP	25	Incavi piedini.....	5
Display	6	Indicatore [1G].....	8
DISTANCE	16	Indicatore [LIMIT]	6
DNT. IN1 LVL.....	18	Indicatore [LINK]	8
DNT. IN2 LVL.....	18	Indicatore Livello di ingresso.....	11
DNT. OUT1 LVL.....	19	Indicatore Livello di ingresso (DNT)	11
DNT. OUT2 LVL.....	19	Indicatore Livello di uscita SP.....	11
		Indicatore [POWER].....	6
		Indicatore [SYNC].....	8
		INITIAL DATA	13
		INPUT	18
		Interruttore di alimentazione	7
		Interruttore [THRU/DSP OUT]	7
		INVERTED.....	11, 15
		IP ADR.	25
		IP SET. (IP SETTING)	25
		J	
		Jack [AC IN]	7
		Jack Dante.....	8
		Jack [INPUT]	7
		Jack [THRU/OUTPUT]	7
		L	
		LABEL.....	11, 24
		LATENCY (DANTE LATENCY)	24
		Latenza Dante	24
		Livello MASTER	11
		LOAD FROM USB.....	21
		LOCAL	25
		LOCK	25
		LOG LIST	27
		LPF.....	11, 15
		M	
		MAC	25
		Manopola principale.....	6, 9
		Modalità cardioid.....	11, 17

MODE (DANTE MODE).....	23	STANDARD	23
MONITOR	15	STATE	25
MUTED from REMOTE	28	STATIC IP	25
N		T	
NETMASK	25	Tasto [↩] (Indietro).....	6, 9
O		TEMP	22
OFF (NORMAL).....	15, 16	Terminale USB	6
OUTPUT	19	THERMAL	26
P		TIME.....	16
PARTIAL	20	U	
PATCH	24	UNIT ID	11, 24, 25
PIN CODE	20	UTILITY	11, 19
POLARITY	11, 15	V	
Prese d'aria	7	VERSION.....	26
PRESET	11, 13	Viti di montaggio delle rotelle	5
Preset di fabbrica.....	13	X	
Protezione	11	XTEND LF (extended LF, estensione basse frequenze)	16
Q			
Quick Config	23		
R			
RESTORE FROM USB	23		
Rete a stella	29		
Rete con connessione a margherita	29		
Riquadro parametro.....	16		
ROUTER.....	11, 18		
Routing.....	18		
S			
SAVE TO USB	21, 23, 27		
SERIAL	26		